



ГОСУДАРСТВЕННЫЙ СТАНДАРТ
СОЮЗА ССР

**АППАРАТЫ ТЕПЛООБМЕННЫЕ
КОЖУХОТРУБЧАТЫЕ С ПЛАВАЮЩЕЙ
ГОЛОВКОЙ. РАЗМЕЩЕНИЕ ОТВЕРСТИЙ
ПОД ТРУБЫ В ТРУБНЫХ РЕШЕТКАХ
И ПЕРЕГОРОДКАХ**

ОСНОВНЫЕ РАЗМЕРЫ

ГОСТ 13202-77

Издание официальное

Цена 5 коп.

ГОСУДАРСТВЕННЫЙ КОМИТЕТ СТАНДАРТОВ
СОВЕТА МИНИСТРОВ СССР
Москва

ГОСУДАРСТВЕННЫЙ СТАНДАРТ
СОЮЗА ССР

АППАРАТЫ ТЕПЛООБМЕННЫЕ
КОЖУХОТРУБЧАТЫЕ С ПЛАВАЮЩЕЙ
ГОЛОВКОЙ. РАЗМЕЩЕНИЕ ОТВЕРСТИЙ
ПОД ТРУБЫ В ТРУБНЫХ РЕШЕТКАХ
И ПЕРЕГОРОДКАХ

Основные размеры

ГОСТ 13202—77

Издание официальное

МОСКВА—1977

РАЗРАБОТАН Всесоюзным научно-исследовательским и проектно-конструкторским институтом нефтяного машиностроения (ВНИИНЕФТЕМАШ)

Зам. директора Г. В. Мамонтов
Руководитель темы Р. Э. Рахмилевич
Исполнитель Л. П. Толова

ВНЕСЕН Министерством химического и нефтяного машиностроения

Член Коллегии А. М. Васильев

ПОДГОТОВЛЕН К УТВЕРЖДЕНИЮ Всесоюзным научно-исследовательским институтом по нормализации в машиностроении (ВНИИНМАШ)

Директор В. А. Грешников

УТВЕРЖДЕН И ВВЕДЕН В ДЕЙСТВИЕ Постановлением Государственного комитета стандартов Совета Министров СССР от 4 августа 1977 г. № 1910

**АППАРАТЫ ТЕПЛООБМЕННЫЕ КОЖУХОТРУБЧАТЫЕ
С ПЛАВАЮЩЕЙ ГОЛОВКОЙ. РАЗМЕЩЕНИЕ ОТВЕРСТИЙ
ПОД ТРУБЫ В ТРУБНЫХ РЕШЕТКАХ И ПЕРЕГОРОДКАХ****Основные размеры**

Tubular heat exchangers floating head.
Placind of tube holes in tubesheets and baffles.
Basic dimensions

**ГОСТ
13202—77****Взамен
ГОСТ 13202—67**

Постановлением Государственного комитета стандартов Совета Министров СССР от 4 августа 1977 г. № 1910 срок действия установлен

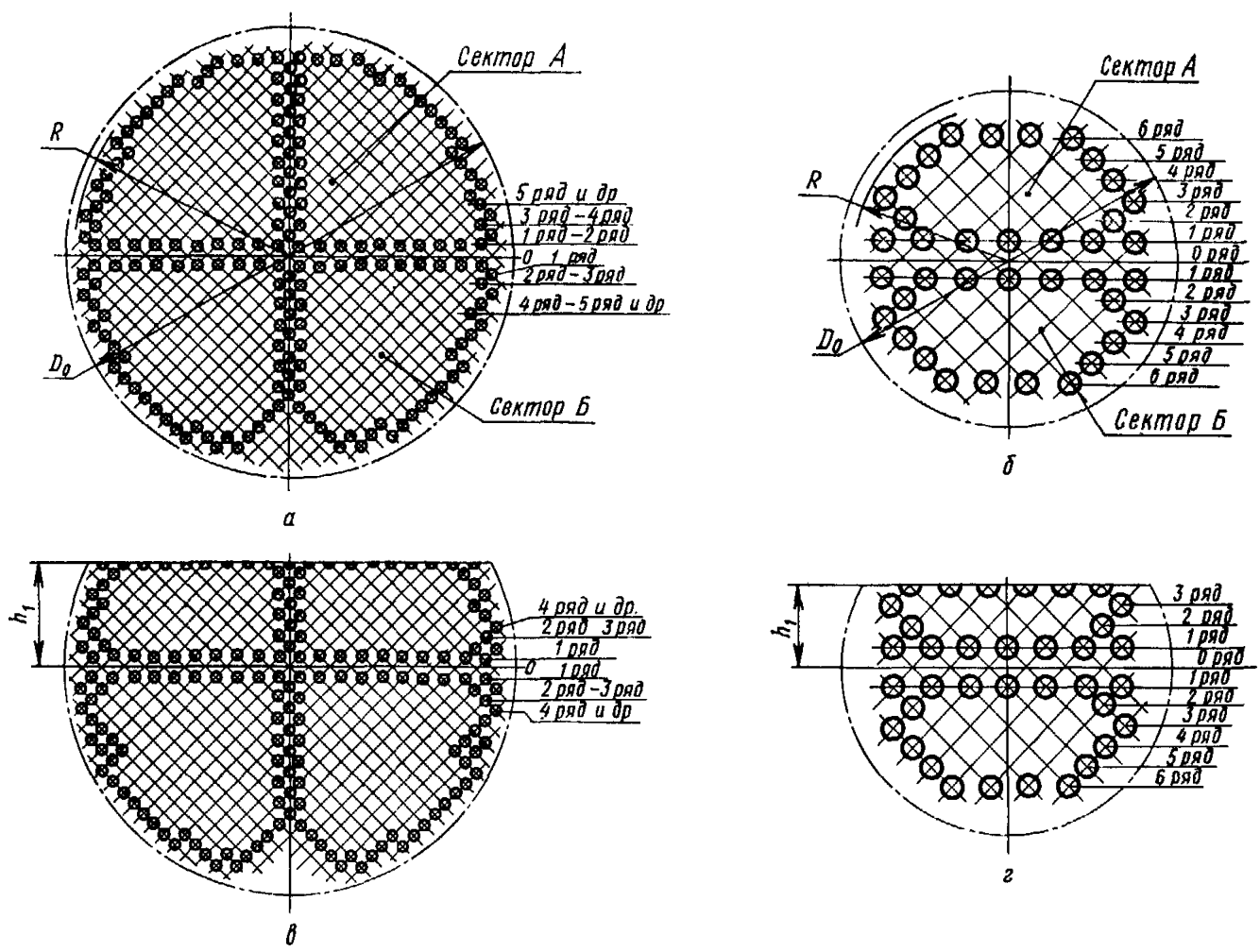
с 01.01.1980 г.
до 01.01.1985 г.

Несоблюдение стандарта преследуется по закону

1. Настоящий стандарт устанавливает размещение отверстий в трубных решетках и поперечных перегородках трубного пучка, предназначенных для кожухотрубчатых теплообменных аппаратов с плавающей головкой диаметром от 325 до 1400 мм, применяемых в химической, нефтяной, нефтехимической и газовой отраслях промышленности.

2. Размещение отверстий в трубных решетках и перегородках при расположении их по вершинам квадратов в теплообменном аппарате при двух ходах по трубам должно соответствовать указанному на черт. 1 и в табл. 1 и 6.

3. Размещение отверстий в трубных решетках и перегородках при расположении их по вершинам квадратов в теплообменном аппарате при четырех ходах по трубам должно соответствовать указанным на черт. 2 и в табл. 2 и 6.



а—для решеток; б—для решеток аппаратов диаметром 325 мм; в—для перегородок теплообменников и холодильников; г—для перегородок теплообменников и холодильников диаметром 325 мм.

Черт. 1

Таблица 1

Размеры в мм

Диаметр аппарата		D _о	Наружный диаметр труб	2R	Сектор	Число отверстий в трубных решетках и перегородках, не менее																		общее в секторе	общее в решетке					
наружный	внутренний					по рядам																								
						1	2	3	4	5	6	7	8	9	10	11	12	13	14	15	16	17	18							
325	—	270	20	252	А	7	6	7	6	5	4	—	—	—	—	—	—	—	—	—	—	—	—	—	35	70				
					Б	—	—	—	—	—	—	—	—	—	—	—	—	—	—	—	—	—	—	—	—	—	—	—		
			25	256	А	5	6	5	4	2	—	—	—	—	—	—	—	—	—	—	—	—	—	—	22	44				
					Б	—	—	—	—	—	—	—	—	—	—	—	—	—	—	—	—	—	—	—	—	—	—	—		
426	400	368	20	352	А	10	9	8	9	8	7	6	5	—	—	—	—	—	—	—	—	—	—	—	—	62	124			
					Б	—	—	—	—	—	—	—	—	—	—	—	—	—	—	—	—	—	—	—	—	—	—	—	—	
			25	351	А	8	7	6	7	6	5	2	—	—	—	—	—	—	—	—	—	—	—	—	—	41	82			
					Б	—	—	—	—	—	—	—	—	—	—	—	—	—	—	—	—	—	—	—	—	—	—	—	—	
530	500	462	20	448	А	12	11	12	11	10	11	10	9	8	7	2	—	—	—	—	—	—	—	—	—	—	103	206		
					Б	—	—	—	—	—	—	—	—	—	—	—	—	—	—	—	—	—	—	—	—	—	—	—	—	—
			25	453	А	10	9	10	9	8	7	6	5	4	—	—	—	—	—	—	—	—	—	—	—	—	66	132		
					Б	—	—	—	—	—	—	—	—	—	—	—	—	—	—	—	—	—	—	—	—	—	—	—	—	—
630	600	563	20	561	А	14	15	14	15	14	13	14	13	12	11	10	7	—	—	—	—	—	—	—	—	—	152	312		
					Б	—	—	—	—	—	—	—	—	—	—	—	—	—	—	9	6	—	—	—	—	—	—		—	160
			25	553	А	12	11	12	11	10	11	10	9	8	5	—	—	—	—	—	—	—	—	—	—	—	—	—	99	204
					Б	—	—	—	—	—	—	—	—	—	—	—	7	4	—	—	—	—	—	—	—	—	—	—	—	

Продолжение табл. 1

Размеры

Диаметр аппарата		D ₀	Наружный диаметр	2R	Сектор	Число отверстий в трубных решетках и									
наружный	внутренний					по									
						1	2	3	4	5	6	7	8	9	10
800	756	20	749	A	20	19	20	19	20	19	18	19	18	17	
					B	16	15	16	15	16	15	14	13	14	13
1000	956	20	951	A		26	25	26	25	24	25	24	25	24	21
					B	20	21	20	21	20	19	20	19	18	17
1200	1150	20	1143	A		30	31	30	31	30	29	30	29	30	29
					B	24	25	24	25	24	25	24	23	24	21
1400	1344	20	1336	A		36	35	36	35	36	35	36	35	34	35
					B	28	29	28	29	28	29	28	27	28	27

в мм

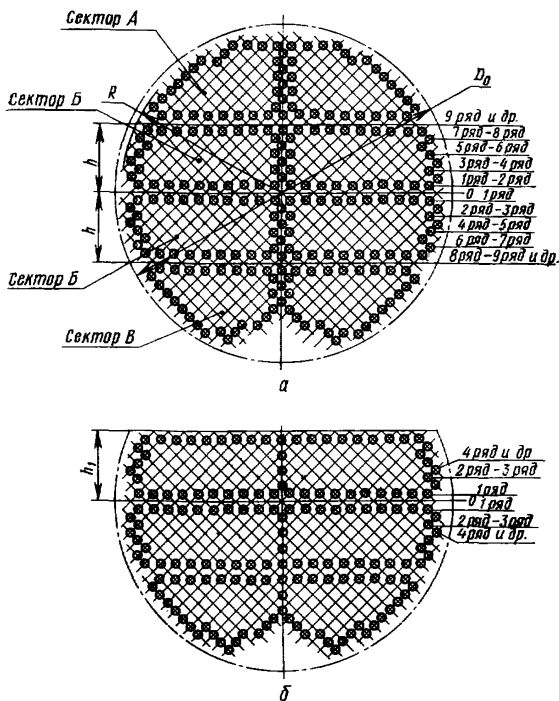
перегородках, не менее:

рядом																																	общее в секторе	общее в решетке			
11	12	13	14	15	16	17	18	19	20	21	22	23	24	25	26	27	28	29	30	31	32	33															
16	15	16	15	14	11	8	—	—	—	—	—	—	—	—	—	—	—	—	—	—	—	—	—	—	—	—	—	—	—	—	—	—	—	—	284	563	
				12	8	4	4	—	—	—	—	—	—	—	—	—	—	—	—	—	—	—	—	—	—	—	—	—	—	—	—	—	—	—	279		
12	11	10	7	—	—	—	—	—	—	—	—	—	—	—	—	—	—	—	—	—	—	—	—	—	—	—	—	—	—	—	—	—	—	—	187	362	
	8	6	2	—	—	—	—	—	—	—	—	—	—	—	—	—	—	—	—	—	—	—	—	—	—	—	—	—	—	—	—	—	—	175			
22	23	22	21	20	19	18	17	14	15	14	11	—	—	—	—	—	—	—	—	—	—	—	—	—	—	—	—	—	—	—	—	—	—	—	461	920	
									14	12	8	4	—	—	—	—	—	—	—	—	—	—	—	—	—	—	—	—	—	—	—	—	—	—	459		
18	17	16	15	14	13	10	—	—	—	—	—	—	—	—	—	—	—	—	—	—	—	—	—	—	—	—	—	—	—	—	—	—	—	—	298	603	
					12	10	4	4	—	—	—	—	—	—	—	—	—	—	—	—	—	—	—	—	—	—	—	—	—	—	—	—	—	—	305		
28	27	28	27	26	27	26	25	24	23	22	21	20	19	16	15	—	—	—	—	—	—	—	—	—	—	—	—	—	—	—	—	—	—	—	—	673	1365
														14	12	8	—	—	—	—	—	—	—	—	—	—	—	—	—	—	—	—	—	—	—	692	
22	21	22	21	20	19	18	17	16	13	14	9	—	—	—	—	—	—	—	—	—	—	—	—	—	—	—	—	—	—	—	—	—	—	—	—	451	899
											12	8	—	—	—	—	—	—	—	—	—	—	—	—	—	—	—	—	—	—	—	—	—	—	—	448	
34	33	34	33	30	33	32	31	30	29	30	29	28	27	26	25	24	23	20	19	16	—	—	—	—	—	—	—	—	—	—	—	—	—	—	—	939	1900
																	16	12	10	—	—	—	—	—	—	—	—	—	—	—	—	—	—	—	—	—	
26	25	26	25	24	25	24	23	22	21	20	19	18	15	14	13	—	—	—	—	—	—	—	—	—	—	—	—	—	—	—	—	—	—	—	—	621	1241
													12	10	4	—	—	—	—	—	—	—	—	—	—	—	—	—	—	—	—	—	—	—	—	620	

отверстия под трубы.

Примечания к табл. 1—5:

1. D₀ — диаметр предельной окружности, за которой не располагают
2. R — расстояние от центра до наиболее удаленной образующей отверстия.

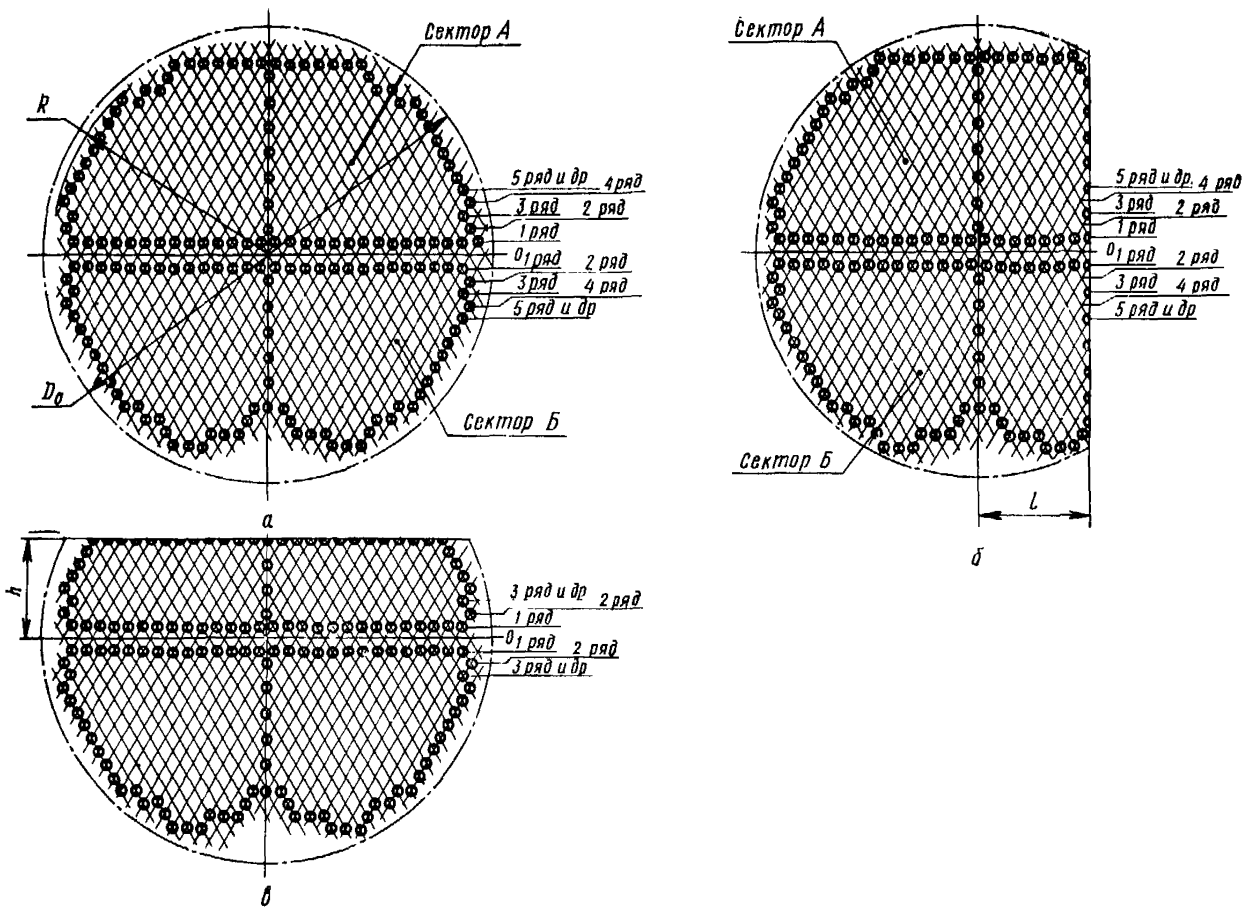


а—для решеток; б—для перегородок теплообменников и холодильников

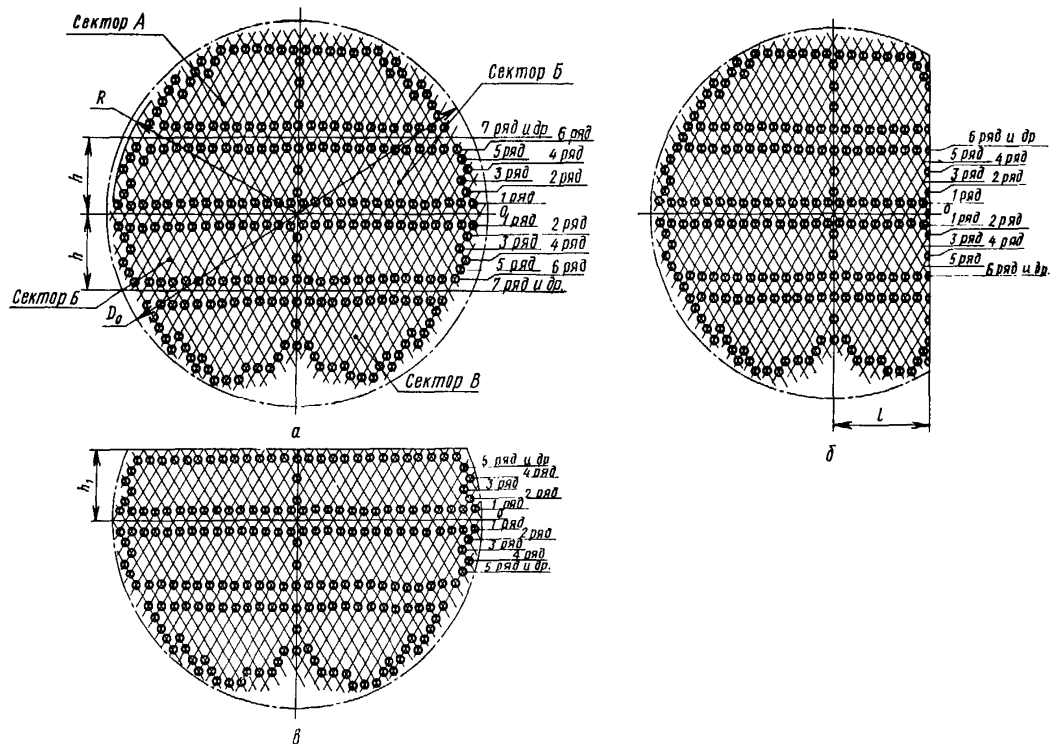
Черт. 2

4. Размещение отверстий в трубных решетках и перегородках при расположении их по вершинам равносторонних треугольников в теплообменном аппарате при двух ходах по трубам должно соответствовать указанным на черт. 3 и в табл. 3, 6 и 7.

5. Размещение отверстий в трубных решетках и перегородках при расположении их по вершинам равносторонних треугольников в теплообменном аппарате при четырех ходах по трубам должно соответствовать указанным на черт. 4 и в табл. 4, 6 и 7.



a —для решеток; b —для перегородок конденсаторов; v — для перегородок теплообменников и холодильников
 Черт. 3



a —для решеток; $б$ —для перегородок конденсаторов; $в$ — для теплообменников и холодильников.

Черт. 4

Таблица 4

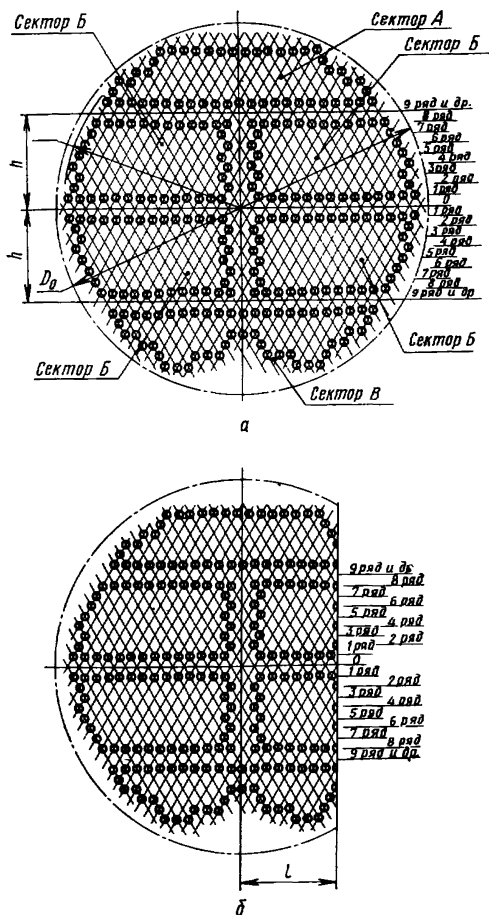
Размеры в мм

Внутренний диаметр аппарата	D ₀	h	Наружный диаметр аппарата	2R	Сектор	Число отверстий									
						по рядам									
						1	2	3	4	5	6	7	8	9	10
600	563	112,5	20	561	A	—	—	—	—	—	17	16	15	14	9
					B	20	21	20	19	—	—	—	—	—	—
		B	—	—	—	—	—	17	16	15	14	11			
	110,8	25	549	A	—	—	—	—	14	13	12	9	—	—	
				B	16	17	16	—	—	—	—	—	—	—	
		B	—	—	—	—	14	13	12	9	6	—			
800	756	157,5	20	754	A	—	—	—	—	—	—	—	25	24	23
					B	28	29	28	27	26	27	—	—	—	—
		B	—	—	—	—	—	—	—	25	24	23			
	166,2	25	752	A	—	—	—	—	—	—	20	17	16	15	
				B	22	23	22	21	22	—	—	—	—	—	
		B	—	—	—	—	—	—	20	17	16	12			
1000	956	180,0	20	945	A	—	—	—	—	—	—	—	—	32	31
					B	36	35	36	35	34	35	34	—	—	—
		B	—	—	—	—	—	—	—	—	32	31			
	193,9	25	955	A	—	—	—	—	—	—	—	25	24	23	
				B	30	29	28	29	28	27	—	—	—	—	
		B	—	—	—	—	—	—	—	25	24	23			
1200	1150	225,0	20	1149	A	—	—	—	—	—	—	—	—	—	—
					B	44	43	44	43	42	43	42	41	40	—
		B	—	—	—	—	—	—	—	—	—	—			
	221,6	25	1147	A	—	—	—	—	—	—	—	—	32	31	
				B	36	35	34	35	34	33	32	—	—	—	
		B	—	—	—	—	—	—	—	—	32	31			
1400	1344	270,0	20	1339	A	—	—	—	—	—	—	—	—	—	—
					B	50	51	50	51	50	49	50	49	48	47
		B	—	—	—	—	—	—	—	—	—	—			
	277,0	25	1339	A	—	—	—	—	—	—	—	—	—	—	
				B	42	41	40	41	40	39	40	39	38	—	
		B	—	—	—	—	—	—	—	—	—	—			

в трубных решетках и перегородках, не менее:

11	12	13	14	15	16	17	18	19	20	21	22	23	24	25	26	27	общее в секторе	общее в решетке
—	—	—	—	—	—	—	—	—	—	—	—	—	—	—	—	—	71	312
—	—	—	—	—	—	—	—	—	—	—	—	—	—	—	—	—	80	
8	—	—	—	—	—	—	—	—	—	—	—	—	—	—	—	—	81	
—	—	—	—	—	—	—	—	—	—	—	—	—	—	—	—	—	48	
—	—	—	—	—	—	—	—	—	—	—	—	—	—	—	—	—	49	200
—	—	—	—	—	—	—	—	—	—	—	—	—	—	—	—	—	54	
20	19	16	13	—	—	—	—	—	—	—	—	—	—	—	—	—	140	
—	—	—	—	—	—	—	—	—	—	—	—	—	—	—	—	—	165	598
20	16	12	6	2	—	—	—	—	—	—	—	—	—	—	—	—	128	
10	—	—	—	—	—	—	—	—	—	—	—	—	—	—	—	—	78	
—	—	—	—	—	—	—	—	—	—	—	—	—	—	—	—	—	110	369
4	2	—	—	—	—	—	—	—	—	—	—	—	—	—	—	—	71	
30	29	28	27	24	23	20	17	—	—	—	—	—	—	—	—	—	261	
—	—	—	—	—	—	—	—	—	—	—	—	—	—	—	—	—	245	1005
30	29	28	27	24	23	16	10	4	—	—	—	—	—	—	—	—	254	
22	21	18	15	—	—	—	—	—	—	—	—	—	—	—	—	—	148	
—	—	—	—	—	—	—	—	—	—	—	—	—	—	—	—	—	171	639
22	21	16	12	6	—	—	—	—	—	—	—	—	—	—	—	—	149	
38	39	38	37	34	33	32	31	28	24	27	19	—	—	—	—	—	380	
—	—	—	—	—	—	—	—	—	—	—	—	—	—	—	—	—	382	1529
38	39	38	37	34	33	32	31	28	27	20	18	10	—	—	—	—	385	
30	29	26	25	24	21	18	15	—	—	—	—	—	—	—	—	—	251	
—	—	—	—	—	—	—	—	—	—	—	—	—	—	—	—	—	289	977
30	29	26	25	24	21	18	12	—	—	—	—	—	—	—	—	—	248	
—	—	46	45	44	43	42	41	38	37	36	33	32	29	26	19	—	511	
48	—	—	—	—	—	—	—	—	—	—	—	—	—	—	—	—	843	2117
—	—	46	45	44	43	42	41	38	37	36	33	32	29	26	16	12	520	
36	35	34	33	32	31	28	27	24	21	18	—	—	—	—	—	—	319	
—	—	—	—	—	—	—	—	—	—	—	—	—	—	—	—	—	360	364
36	35	34	33	32	31	28	27	24	21	16	8	—	—	—	—	—	325	

6. Размещение отверстий в трубных решетках и перегородках при расположении их по вершинам равносторонних треугольников в теплообменном аппарате при шести ходах по трубам должно соответствовать указанным на черт. 5 и в табл. 5 и 7.



а—для решеток; б—для перегородок конденсаторов.

Черт. 5

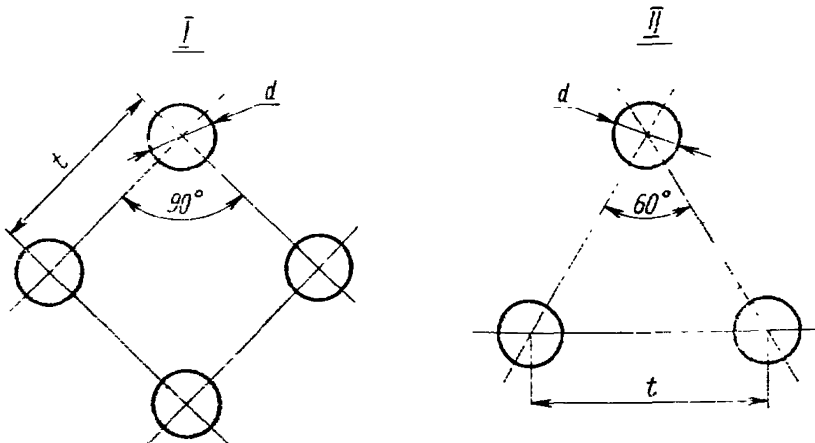
Таблица 6

Диаметр аппарата		мм			
наружный	внутренний	h_1 при размещении отверстий			
		по квадрату		по треугольнику	
		под трубы диаметром			
		20	25	20	25
325	—	74	68	—	—
426	400	92	91	—	—
530	500	110	113	—	—
630	600	129	136	135	139
—	800	184	181	180	194
—	1000	221	226	225	222
—	1200	331	339	270	332
—	1400	394	384	315	388

Таблица 7

мм	
Наружный диаметр труб	l
20	106
25	96

7. Размеры отверстий под трубы и их взаимное расположение должны соответствовать указанным на черт. 6 и в табл. 8.



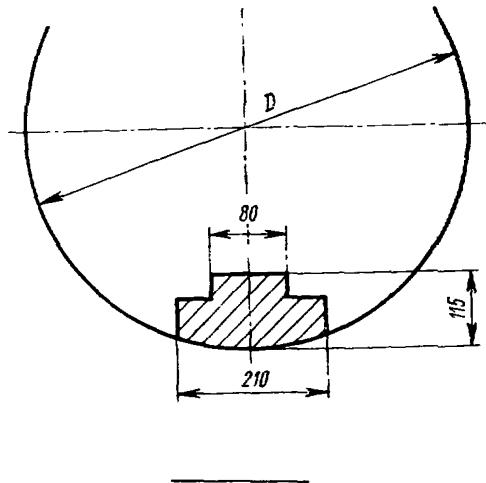
Черт. 6

Наружный диаметр труб	мм		t
	d		
	в решетках	в перегородках	
20	20,5	20,8	26
25	25,5	26,0	32

8. Отклонения основных размеров и число отверстий должны быть установлены в отраслевом стандарте на сосуды и аппараты.

9. В нижней части решетки и перегородки (в месте расположения опорной платформы) для аппаратов диаметром от 800 до 1400 мм должен быть участок без отверстий (черт. 7).

В аппаратах диаметром от 325 до 600 мм (опорная платформа не устанавливается) участка без отверстий быть не должно.



Редактор В. П. Огурцов
Технический редактор В. Н. Малькова
Корректор А. П. Якуничкина

Сдано в набор 17.08.77 Подп. в печ. 17.11.77 1,25 п. л. 1,04 уч.-изд. л. Тир. 10000 Цена 5 коп.

Ордена «Знак Почета» Издательство стандартов, Москва, Д-357, Новопресненский пер., 3
Калужская типография стандартов, ул. Московская, 256. Зак. 2243