



ГОСУДАРСТВЕННЫЙ СТАНДАРТ
СОЮЗА ССР

**ХОЛОДИЛЬНИКИ КОЖУХОТРУБЧАТЫЕ
С НЕПОДВИЖНЫМИ ТРУБНЫМИ
РЕШЕТКАМИ И КОЖУХОТРУБЧАТЫЕ
С ТЕМПЕРАТУРНЫМ
КОМПЕНСАТОРОМ НА КОЖУХЕ**

ОСНОВНЫЕ ПАРАМЕТРЫ И РАЗМЕРЫ

ГОСТ 15120—79

Издание официальное

Цена 10 коп.

ГОСУДАРСТВЕННЫЙ КОМИТЕТ СССР ПО СТАНДАРТАМ
Москва

РАЗРАБОТАН Министерством химического и нефтяного машиностроения

ИСПОЛНИТЕЛИ

Ю. И. Николаев (руководитель темы); Л. П. Толова; Н. С. Муталлим-Заде

ВНЕСЕН Министерством химического и нефтяного машиностроения

Член Коллегии А. М. Васильев

УТВЕРЖДЕН И ВВЕДЕН В ДЕЙСТВИЕ Постановлением Государственного комитета СССР по стандартам от 4 июня 1979 г. № 1999

ХОЛОДИЛЬНИКИ КОЖУХОТРУБЧАТЫЕ С НЕПОДВИЖНЫМИ ТРУБНЫМИ РЕШЕТКАМИ И КОЖУХОТРУБЧАТЫЕ С ТЕМПЕРАТУРНЫМ КОМПЕНСАТОРОМ НА КОЖУХЕ**Основные параметры и размеры**

Tubular coolers with fixed tubesheets and tubular coolers with temperature compensator on the sheel.

General parameters and dimensions

**ГОСТ
15120-79****Взамен
ГОСТ 15120-69**

ОКП 361200

Постановлением Государственного комитета СССР по стандартам от 4 июня 1979 г. № 1999 срок действия установлен**с 01.01. 1981 г.
до 01.01. 1986 г.****Несоблюдение стандарта преследуется по закону**

1. Настоящий стандарт распространяется на кожухотрубчатые холодильники с неподвижными трубными решетками и кожухотрубчатые холодильники с температурным компенсатором на кожухе, применяемые для охлаждения водой или другим нетоксичным, непожаро- и невзрывоопасным хладагентом жидких и газообразных сред в технологических процессах нефтяной, нефтехимической, химической и газовой отраслях промышленности.

2. Холодильники должны изготавливаться двух типов:

Н — с неподвижными трубными решетками;

К — с температурным компенсатором на кожухе.

3. Холодильники должны изготавливаться следующих исполнений:

Г — горизонтальные;

В — вертикальные;

для невзрыво- и непожароопасных сред и сред, не обладающих токсичностью (группа А);

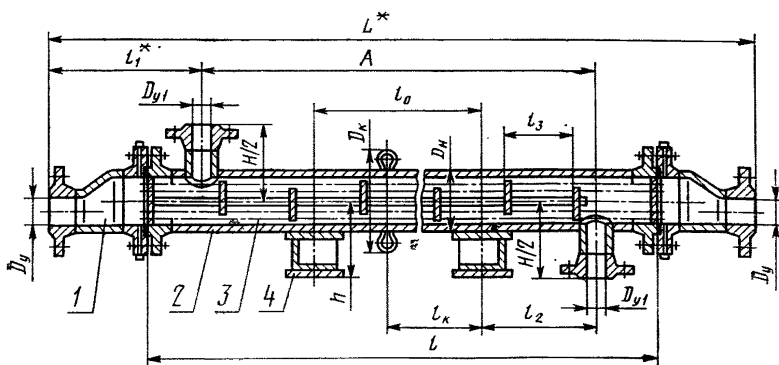
для взрыво- и пожароопасных сред и сред, обладающих токсичностью (группа Б).

4. Основные параметры и размеры холодильников должны соответствовать указанным ниже.

Диаметр кожуха, мм	от 159 до 1200
Температура охлаждаемой среды в кожухе, °С	от 0 до +300
Температура охлаждающей среды в трубах, °С	от —20 до +60
Условное давление охлаждающей среды в трубах, МПа (кгс/см ²)	0,6 (6)
Условное давление охлаждаемой среды в кожухе, МПа (кгс/см ²) для холодильников типов:	
Н	0,6; 1,0; 1,6; 2,5; 4,0 (6; 10; 16; 25; 40)
К	0,6; 1,0; 1,6 (6; 10; 16)
Число ходов по трубам	1, 2, 4, 6
Поверхность теплообмена, м ²	от 1,0 до 937

5. Основные размеры холодильников с кожухом диаметром 159 и 273 мм должны соответствовать указанным на черт. 1, 2 и в табл. 1, а холодильников с диаметрами кожухов от 325 до 1200 мм — на черт. 3, 4 и в табл. 1.

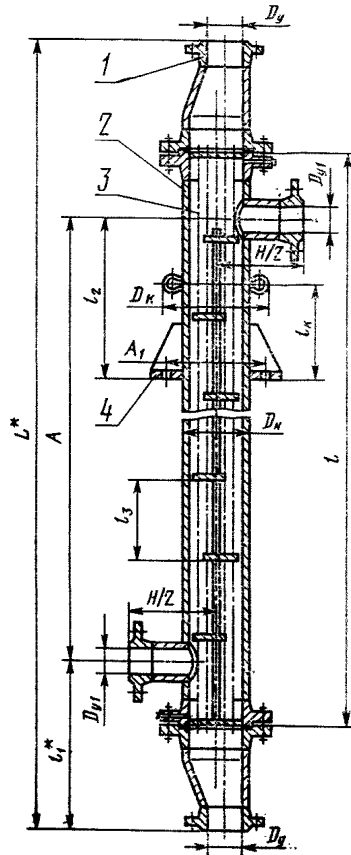
Холодильник горизонтальный с кожухом диаметром 159 и 273 мм



1—распределительная камера; 2—кожух; 3—теплообменная труба; 4—опора
l—длина труб.

Черт. 1

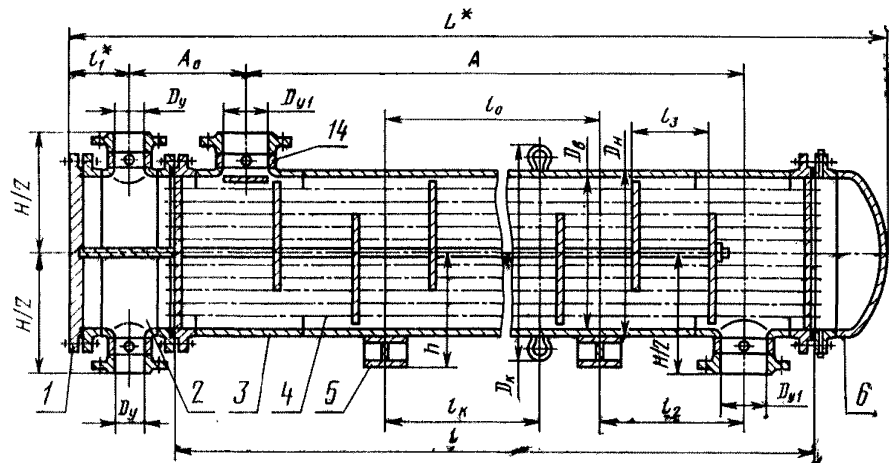
Холодильник вертикальный с кожухом диаметрами 159 и 273 мм



1—распределительная камера;
 2—кожух; 3—теплообменная труба;
 4—опора; l —длина труб.

Черт. 2

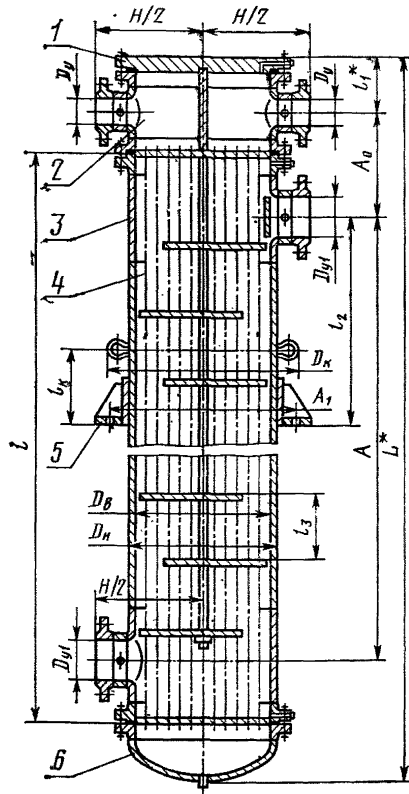
Холодильник горизонтальный с кожухом диаметрами от 325 до 1200 мм



1—крышка распределительной камеры; 2—распределительная камера; 3—кожух; 4—теплообменная труба; 5—опора; 6—крышка; l —длина труб.

Черт. 3

Холодильник вертикальный с кожухом диаметрами от 325 до 1200 мм



1—крышка распределительной камеры; 2—распределительная камера; 3—кожух; 4—теплообменная труба; 5—опора; 6—крышка; l —длина труб.

Черт. 4

Примечания к черт. 1—4:

1. Чертежи не определяют конструкции холодильников.
2. Размер A_1 указан в табл. 12.

Размеры

Диаметр кожуха		Давление в кожухе P_{y1} , МПа (кгс/см ²)	l	L^*	l_0	A	D_y при числе ходов по трубам			D_{y1}	
наружный	внутренний						2	4	6		
159	—	1,6; 2,5 и 4,0** (16, 25 и 40)	1000	1540	400	680	80***	—	—	80	
			1500	2040	600	1180					
			2000	2540	800	1680					
			3000	3540	1500	2680					
273	—	1,6; 2,5** (16 и 25)	1000	1640	350	600	100***	—	—	100	
			1500	2140	650	1100					
			2000	2640	800	1600					
			3000	3640	1500	2600					
	—	4,0 (40)	—	1000	1720	350	600	100***	—	—	100
				1500	2220	650	1100				
				2000	2720	800	1600				
				3000	3720	1500	2600				
325	—	1,6; 2,5 и 4,0** (16; 25 и 40)	1500	2200	650	1050	100	—	—	100	
			2000	2700	800	1550					
			3000	3700	1500	2550					
			4000	4700	2000	3550					
426	400	1,0; 1,6; 2,5** (10; 16 и 25)	2000	2690	800	1550	150	—	—	150	
			3000	3690	1500	2550					
			4000	4690	2000	3550					
			6000	6690	3000	5550					
	—	4,0 (40)	—	2000	2700	800	1550	150	—	—	150
				3000	3700	1500	2500				
				4000	4700	2000	3550				
				6000	6700	3000	5550				
630	—	1,0 и 1,6** (10 и 16)	2000	2900	800	1500	200	150	100	200	
			3000	3900	1500	2500					
			4000	4900	2000	3500					
			6000	6900	3000	5500					
	600	2,5 (25)	—	2000	2910	800	1450	200	150	100	200
				3000	3910	1500	2450				
				4000	4910	2000	3450				
				6000	6910	3000	5450				
	—	4,0 (40)	—	2000	2950	800	1400	200	150	100	200
				3000	3950	1500	2400				
				4000	4950	2000	3400				
				6000	6950	3000	5400				

Таблица 1

в мм

$\approx D_K$	$B/2$	h	A_0	l_1^*	l_2		$\approx l_K$		Размещение перегородок			
					ХНГ, ХКГ	ХНВ, ХКВ	ХКГ	ХКВ	l_3	Число		
309****	215	159	—	430	200	400	—	—	100	6		
					400	800	325****	325****			10	
					500	1200	400****	400****				14
					650	1500	750****	750****				
423****	272	241	—	520	250	400	—	—	130	4		
					350	800	325****	450****			8	
					500	1200	400****	700****				12
					650	1500	750****	900****				
—	—	—	—	560	250	400	—	—	130	4		
					350	800	—	—			8	
					500	1200	—	—				12
					650	1500	—	—				
475****	298	292	460	235	350	800	325****	475****	180	6		
					500	1200	400****	700****			8	
					650	1500	750****	900****				14
					800	1800	1000****	1000****				
576****	363	352	460	250	500	1200	400****	700****	250	6		
					500	1500	750****	900****			10	
					800	1800	1000****	1000****				14
					1200	1800	1500****	1000****				
—	—	—	—	—	500	1200	—	—	250	6		
					500	1500	—	—			10	
					800	1800	—	—				14
					1200	1800	—	—				
780	530	525	585	310	400	1200	400	700	300	4		
					500	1500	750	900			8	
					800	1800	1000	1000				10
					1200	1800	1500	1000				
—	530	525	610	310	400	1200	—	—	300	4		
					500	1500	—	—			8	
					800	1800	—	—				10
					1200	1800	—	—				
—	530	525	635	310	400	1200	—	—	300	4		
					500	1500	—	—			8	
					800	1800	—	—				10
					1200	1800	—	—				

Продолжение табл. 1

Размеры

Диаметр кожуха		Давление в кожухе P_y , МПа (кгс/см ²)	l	L^*	l_0	A	D_y при числе ходов по трубам			D_{y1}	
наруж- ный	внут- ренний						2	4	6		
—	800	1,0 и 1,6** (10 и 16)	2000	2990	800	1450	250	200	150	250	
			3000	3990	1500	2450					
			4000	4990	2000	3450					
	6000		6990	3000	5450						
	9000		9990	6000	8450						
	2,5 (25)	2000	3000	800	1400						
		3000	4000	1500	2400						
		4000	5000	2000	3400						
	4,0 (40)	2000	3040	800	1350						
3000		4040	1500	2350							
4000		5040	2000	3350							
—	1000	0,6 и 1,0 (6 и 10)	3000	4200	1500	2350	300	200	150	300	
			4000	5200	2000	3350					
			6000	7200	3000	5350					
		9000	10200	6000	8350						
		1,6 (16)	3000	4200	1500	2350					
			4000	5200	2000	3350					
	6000		7200	3000	5350						
	2,5 (25)	3000	4230	1500	2300						
		4000	5230	2000	3300						
		6000	7230	3000	5300						
	4,0 (40)	3000	4280	1500	2250						
		4000	5280	2000	3250						
		6000	7280	3000	5250						
	—	1200	0,6 и 1,0 (6 и 10)	4000	5330	2000	3200	350	250	200	350
				6000	7330	3000	5200				
9000				10330	6000	8200					

в мм

$\approx D_K$	$H/2$	h	A_0	l^*_1	l_2		$\approx l_K$		Размещение перегородок			
					ХНГ, ХКГ	ХНВ, ХКВ	ХКГ	ХКВ	l_2	Число		
566	627	622	645	315	620	400	1200	400	700	350	4	
						600	1500	750	900		6	
						800	1800	1000	1000		8	
—	677	670	—	—	—	1200	1800	1500	1000	—	14	
						1200	1800	1500	1000		22	
						400	1200	—	—		—	4
600	1500	—	—	6								
800	1800			8								
1200	1800			14								
1166	729	722	760	380	760	400	1500	—	900	520	4	
						600	1800		1000		6	
						1200	1800		1000		10	
	—	779	810	785	—	—	1200	1800	—	1000	—	16
							400	1500		900		4
							600	1800		1000		6
—	—	—	—	—	—	1200	1800	—	1000	—	10	
						1200	1800		1000		16	
						400	1500		900		4	
—	—	—	—	—	—	600	1800	—	1000	—	6	
						1200	1800		1000		10	
						700	1500		900		6	
1366	831	822	835	450	450	1200	1800	—	1000	550	8	
						1200	1800		1000		10	
						1200	1800		1000		10	

Размеры

Диаметр кожуха		Давление в кожухе P_y , МПа (кгс/см ²)	l	L^*	l_0	A	D_y при числе ходов по трубам			D_{y1}	
наружный	внутренний						2	4	6		
											—
		2,5 (25)	4000 6000 9000	5380 7380 10380	2000 3000 6000	3200 5200 8200					

* Размеры для справок.

** Холодильники, предназначенные для работы при условном давлении P_y которые установлены соответственно на условные давления P_y 1,0; 1,6; 2,5;

*** Один ход по трубам.

**** Холодильники предназначены для работы при условном давлении 0,6 МПа (6 кгс/см²), по трубному пространству и 1,0; 1,6 МПа (10; 16 кгс/см²) по меж-

Продолжение табл. 1

в мм

$\approx D_K$	$H/2$	h	A_0	l_1^*	l_2		$\approx l_K$		Размещение перегородок	
					ХНГ, ХКГ;	ХНВ, ХКВ	ХКГ	ХКВ	l_0	Число
1366					700 1200 1200	1800 1800 1800		1000 1000 1000		6 8 14
—	831	822	835	450	700 1200 1200	1800 1800 1800	—	—	550	6 8 14

1,0; 1,6; 2,5; 4,0 МПа (10, 16, 25, 40 кгс/см²); отличаются друг от друга фланцами 4,0 МПа (10, 16, 25, 40 кгс/см²).

(6 кгс/см²), по трубному пространству и 1,0; 1,6 МПа (10; 16 кгс/см²) по меж-

6. Масса холодильников со стальными теплообменными трубами должна соответствовать указанной в табл. 2.

Размеры в мм

Таблица 2

Диаметр кожуха		Давление в кожухе $P_{у}$, МПа (кгс/см ²)	Трубы 20×2 длиной							Трубы 25×2 длиной						
наружный	внутренний		1000	1500	2000	3000	4000	6000	9000	1000	1500	2000	3000	4000	6000	9000
			Масса, кг, не более													
159	—	1,6; 2,5 и 4,0 (16, 25 и 40)	174	196	217	263	—	—	—	170	192	211	255	—	—	—
273	—	1,6 (16)	320	388	455	590	—	—	—	308	369	432	553	—	—	—
		2,5 (25)	416	483	551	685	—	—	—	404	465	527	649	—	—	—
		4,0 (40)	509	576	643	778	—	—	—	496	558	620	742	—	—	—
325	—	1,6 (16)	—	510	575	740	890	—	—	—	485	550	690	820	—	—
		2,5 (25)	—	625	700	855	1010	—	—	—	600	668	805	936	—	—
		4,0 (40)	—	780	850	1000	1150	—	—	—	755	820	945	1090	—	—
426	400	1,0 (10)	—	—	870	1090	1370	1890	—	—	—	820	1040	1260	1600	—
		1,6 (16)	—	—	940	1180	1430	1940	—	—	—	840	1050	1280	1700	—
		2,5 (25)	—	—	950	1270	1530	2020	—	—	—	870	1090	1320	1760	—
		4,0 (40)	—	—	980	1390	1720	2210	—	—	—	920	1140	1450	1890	—
630	600	1,0 (10)	—	—	1650	2100	2500	3380	—	—	—	1480	1890	2290	3130	—
		1,6 (16)	—	—	1750	2200	2600	3420	—	—	—	1570	2010	2410	3260	—
		2,5 (25)	—	—	1820	2340	2850	3880	—	—	—	1600	2150	2650	3500	—
		4,0 (40)	—	—	2150	2690	3150	4200	—	—	—	1950	2500	2910	3860	—
—	800	1,0 (10)	—	—	2750	3550	4350	5950	8500	—	—	2520	3230	3950	5360	7480
		1,6 (16)	—	—	2850	3850	4500	6150	8900	—	—	2700	3480	4150	6070	7850
		2,5 (25)	—	—	3150	4000	4800	6670	—	—	—	2980	3600	4400	6090	—
		4,0 (40)	—	—	3600	4650	5500	7400	—	—	—	3400	4300	5050	6650	—

Размеры в мм

Диаметр кожуха		Давление в кожухе $P_{у'}$, МПа (кгс/см ²)	Трубы 20×2 длиной							Трубы 25×2 длиной						
наружный	внутренний		1000	1500	2000	3000	4000	6000	9000	1000	1500	2000	3000	4000	6000	9000
			Масса, кг, не более													
—	1000	0,6 (6)	—	—	—	5450	6750	9250	12850	—	—	—	4850	6100	8166	11400
		1,0 (10)	—	—	—	5550	6800	9400	12900	—	—	—	5000	6000	8200	11500
		1,6 (16)	—	—	—	5800	7050	9750	13450	—	—	—	5190	6350	8500	12000
		2,5 (25)	—	—	—	6100	7450	10300	14400	—	—	—	5500	6450	8800	12550
		4,0 (40)	—	—	—	7350	7850	11550	—	—	—	6000	8100	9750	—	
—	1200	0,6 (6)	—	—	—	—	9750	13400	18900	—	—	—	—	8700	11850	16550
		1,0 (10)	—	—	—	—	9800	13500	19000	—	—	—	—	8800	11950	16650
		1,6 (16)	—	—	—	—	10350	13850	19550	—	—	—	—	9300	12450	17150
		2,5 (25)	—	—	—	—	11100	15050	20650	—	—	—	—	10100	13500	18350

Примечания:

1. Масса холодильников рассчитана для номинальных толщин теплообменных труб и листового проката без учета массы устройств для подвешивания распределительных камер и крышек к ним.

2. Масса холодильников рассчитана для сталей с удельным весом 7,85 г/см³.

7. Масса холодильников с латунными трубами должна соответствовать указанной в табл. 3.

Размеры в мм

Диаметр кожуха		Давление в кожухе P_y , МПа (кгс/см ²)	Трубы 20×2 длиной							Трубы 25×2 длиной						
наруж- ный	внут- ренний		1000	1500	2000	3000	4000	6000	9000	1000	1500	2000	3000	4000	6000	9000
			Масса, кг, не более													
325	—	1,6 (16)	—	500	580	750	800	—	—	—	470	530	670	810	—	—
426	400	1,0 (10)	—	—	780	1000	1240	1710	—	—	—	700	900	1100	1480	—
		1,6 (16)	—	—	790	1020	1260	1720	—	—	—	710	920	1110	1500	—
630	600	1,0 (10)	—	—	1670	2100	2580	3580	—	—	—	1410	1870	2300	3300	—
		1,6 (16)	—	—	1750	2150	2720	3620	—	—	—	1620	1970	2380	3370	—
—	800	1,0 (10)	—	—	2770	3750	4560	6250	8700	—	—	2560	3450	4080	5460	7550
		1,6 (16)	—	—	2990	4060	4760	6480	9130	—	—	2700	3560	4240	5910	7980
—	1000	0,6 (6)	—	—	—	5650	7040	9760	13740	—	—	—	5050	6230	8550	11940
		1,0 (10)	—	—	—	5750	7170	9870	13810	—	—	—	5150	6370	8590	12150
		1,6 (16)	—	—	—	6070	7510	10340	14510	—	—	—	5470	6780	9110	12750
—	1200	0,6 (6)	—	—	—	—	10310	14870	19870	—	—	—	—	9140	12100	17220
		1,0 (10)	—	—	—	—	10490	15080	20210	—	—	—	—	9310	12460	17580
		1,6 (16)	—	—	—	—	10860	15460	20630	—	—	—	—	9650	12770	17990

Примечание. Масса холодильников рассчитана для номинальных толщин теплообменных труб и листового проката без учета массы устройств для подвешивания распределительных камер и крышек к ним.

8. Поверхность теплообмена по наружному диаметру труб холодильников должна соответствовать указанной в табл. 4.

Таблица 4

Диаметр кожуха, мм		Наружный диаметр труб, мм	Толщина стенки труб, мм	Число ходов по трубам	Поверхность теплообмена, \approx м ² , при длине труб, мм							
наружный	внутренний				1000	1500	2000	3000	4000	6000	9000	
159	—	20	25	1	1,0	2,0	2,5	3,5	—	—	—	
					1,0	1,5	2,0	3,0	—	—	—	
273	—	20	25	1	4,0	6,0	7,5	11,5	—	—	—	
					3,0	4,5	6,0	9,0	—	—	—	
325	—	20	25	2	—	8,5	11,0	17,0	22,5	—	—	
					—	6,5	9,0	13,0	17,5	—	—	
426	400	20	25	2	—	—	21,0	31,0	42,0	63,0	—	
					—	—	16,0	24,0	31,0	47,0	—	—
630	600	20	25	2	—	—	47,0	70,0	93,0	139,0	—	
					4	—	—	42,0	63,0	84,0	126,0	—
					6	—	—	40,0	60,0	79,0	119,0	—
		2		4	6	—	—	38,0	57,0	75,0	113,0	—
						—	—	32,0	49,0	65,0	97,0	—
						—	—	31,0	46,0	61,0	91,0	—
—	800	20	25	2	—	—	87,0	130,0	173,0	260,0	390,0	
					4	—	—	80,0	120,0	160,0	240,0	361,0
					6	—	—	78,0	116,0	155,0	233,0	349,0
		2		4	6	—	—	69,0	104,0	139,0	208,0	312,0
						—	—	63,0	95,0	127,0	190,0	285,0
						—	—	60,0	90,0	121,0	181,0	271,0
—	1000	20	25	2	—	—	—	214,0	286,0	429,0	643,0	
					4	—	—	—	202,0	269,0	404,0	606,0
					6	—	—	—	197,0	262,0	393,0	590,0
		2		4	6	—	—	169,0	226,0	338,0	507,0	
						—	—	157,0	209,0	314,0	471,0	
						—	—	151,0	202,0	302,0	454,0	
—	1200	20	25	2	—	—	—	—	417,0	625,0	937,0	
					4	—	—	—	—	397,0	595,0	893,0
					6	—	—	—	—	388,0	582,0	873,0
		2		4	6	—	—	—	—	329,0	494,0	740,0
						—	—	—	—	310,0	464,0	697,0
						—	—	—	—	301,0	451,0	677,0

9. Площадь проходных сечений по трубам и межтрубному пространству должна соответствовать указанной в табл. 5.

Таблица 5

Диаметр кожуха, мм		Наружный диаметр труб, мм	Толщина стенки труб, мм	Число ходов по трубам	Площадь проходного сечения одного хода по трубам, $\approx \text{м}^2 \cdot 10^2$	Площадь проходных сечений, $\approx \text{м}^2 \cdot 10^2$	
наружный	внутренний					в вырезе перегородки	между перегородками*
159	—	20	25	1	0,4	0,3	0,5
				1	0,5	0,4	0,8
273	—	20	25	1	1,2	0,7	1,0
				1	1,3	0,9	1,1
325	—	20	25	2	0,9	1,1	1,6
				2	1,0	1,3	1,5
426	400	20	25	2	1,7	1,7	3,0
				2	1,7	2,0	2,5
630	600	20	25	2	3,7	4,1	4,8
				4	1,6		
				6	0,9		
		2		4,2	4,0	4,5	
		4		1,8			
		6		1,1			
—	800	20	25	2	6,9	6,9	7,0
				4	3,0		
				6	2,0		
		2		7,7	6,5	7,0	
		4		3,0			
		6		2,2			
—	1000	20	25	2	11,4	10,1	14,6
				4	5,1		
				6	3,4		
		2		12,4	10,6	13,0	
		4		5,5			
		6		3,6			
—	1200	20	25	2	16,5	14,5	17,6
				4	7,9		
				6	4,9		
		2		17,9	16,4	16,5	
		4		8,4			
		6		5,2			

* Проходное сечение определено в ряду 0 для одноходовых по трубам холодильников и в ряду 1 для многоходовых по трубам холодильников по ГОСТ 15118—79.

10. Материалы основных узлов и деталей холодильников должны соответствовать указанным в табл. 6.

Таблица 6

Исполнение холодильника	Материал		
	Кожух	Распределительная камера и крышки	Трубы
М1	ВСтЗсп5 по ГОСТ 14637—69. Сталь 16ГС по ГОСТ 5520—69. Трубы — сталь 20 по ГОСТ 8731—74	ВСтЗсп5 по ГОСТ 14637—69	Стали 10 и 20 по ГОСТ 8733—74 или трубы электросварные по технической документации, утвержденной в установленном порядке
М3			Латунь ЛАМш77—2—0,05 по ГОСТ 494—76
М10	Сталь 12Х18Н10Т по ГОСТ 5632—72 и ГОСТ 7350—77, гр.А. Трубы — сталь 12Х18Н10Т по ГОСТ 9940—72	ВСтЗсп5 по ГОСТ 14637—69	Сталь 08Х18Н10Т, 12Х18Н10Т по ГОСТ 9941—72 или трубы электросварные по технической документации, утвержденной в установленном порядке
М11	Сталь 10Х17Н13М2Т по ГОСТ 5632—72 и ГОСТ 7350—77, гр.А. Трубы — сталь 10Х17Н13М2Т по ГОСТ 9940—72		Сталь 10Х17Н13М2Т по ГОСТ 9941—72
М12	ВСтЗсп5 по ГОСТ 14637—69. Сталь 16ГС по ГОСТ 5520—69. Трубы — сталь 20 по ГОСТ 8731—74	ВСтЗсп5 по ГОСТ 14637—69	Сталь 08Х22Н6Т по ГОСТ 9941—72 и ГОСТ 5632—72
М19	Сталь 08Х22Н6Т по ГОСТ 5632—72 и ГОСТ 7350—77, гр.А		Сталь 08Х22Н6Т по ГОСТ 5632—72 и ГОСТ 9941—72
М20	Сталь 08Х21Н6М2Т по ГОСТ 5632—72 и ГОСТ 7350—77, гр.А		Сталь 08Х21Н6М2Т по ГОСТ 5632—72 и технической документации, утвержденной в установленном порядке
Б2	Двухслойная сталь ВСтЗсп5+12Х18Н10Т или 16ГС+12Х18Н10Т по ГОСТ 10885—75		Сталь 08Х18Н10Т, 12Х18Н10Т по ГОСТ 9941—72 или трубы электросварные по технической документации, утвержденной в установленном порядке

Исполнение холодильника	Материал		
	Кожух	Распределительная камера и крышки	Трубы
БЗ	Двухслойная сталь ВСтЗсп5+10Х17Н13М2Т или 16ГС+10Х17Н13М2Т по ГОСТ 10885—75	ВСтЗсп5 по ГОСТ 14637—69	Сталь 10Х17Н13М2Т по ГОСТ 9941—72

Примечания:

1. Холодильники исполнения М10 должны изготавливаться диаметром до 600 мм включительно, диаметром 800 мм с трубами длиной 2000 и 3000 мм, диаметром 1000 мм с трубами длиной 3000 мм.

2. Холодильники исполнения М11 должны изготавливаться диаметрами 159, 400, 600 мм, диаметром 800 мм с трубами длиной 2000 и 3000 мм, диаметром 1000 мм с трубами длиной 3000 мм.

3. Холодильники исполнений М19, М20 должны изготавливаться диаметрами 400—1200 мм.

4. Холодильники исполнений Б2 и БЗ должны изготавливаться диаметрами 800—1200 мм с трубами длиной 4000, 6000 и 9000 мм.

5. Холодильники исполнения МЗ должны изготавливаться типа К.

6. Допускается изготавливать узлы и детали из материалов других марок, по механическим свойствам и коррозионной стойкости не уступающим материалам, указанным в табл. 6.

11. Пределы применения исполнений холодильников по температурам рабочей среды должны соответствовать указанным в табл. 7.

Таблица 7

Исполнение холодильника	Температурные пределы применения		
	О (от -20 до +100°С)	С (от +100 до +200°С)	В (от +200 до +300°С)
М1	+	+	+
МЗ	+	+	—
М10	+	+	—
М11	+	+	—
М12	+	+	+
М19	+	+	—
М20	+	+	—
Б2	+	+	—
БЗ	+	+	—

Примечания: 1. Обозначение температурных пределов применения принимается по максимальной температуре одной из теплообменивающих сред, а для минусовых температур — по минимальной температуре одной из теплообменивающих сред.

2. Знак «+» означает применение.

12. Наибольшая допускаемая разность температур кожуха (t_k) и труб (t_T) для холодильников типа Н и исполнения М1 должна соответствовать указанной в табл. 8.

Таблица 8

Диаметр кожуха, мм		Давление в кожухе P_y , МПа (кгс/см ²)	$t_k - t_T$ при температуре труб t_T , °С	
наружный	внутренний		до 250	250—300*
159—325	—	1,6; 2,5 и 4,0 (16, 25 и 40)	20	20
426	400	1,0; 1,6 и 2,5 (10, 16 и 25)	30	
		4,0 (40)	20	
630	600, 800	1,0 и 1,6 (10 и 16)	40	30
		2,5 и 4,0 (25 и 40)	30	
—	1000	0,6; 1,0 и 1,6 (6, 10 и 16)	50	40
		2,5 и 4,0 (25 и 40)	30	30
—	1200	0,6 и 1,0 (6 и 10)	60	50
		1,6 (16)	50	40
		2,5 (25)	40	30

* Температура кожуха не более 300°С.

13. Наибольшая допустимая разность температур кожуха (t_k) и труб (t_T) для холодильников типа Н исполнений М10, М11, М12 должна соответствовать указанной в табл. 9.

Таблица 9

Диаметр кожуха, мм		Давление в кожухе P_y , МПа (кгс/см ²)	$t_k - t_T$ при температуре труб t_T , °С	
наружный	внутренний		до 250	250—300
159—325	—	1,6; 2,5 и 4,0 (16, 25 и 40)	20	20
426	400	1,0; 1,6 и 2,5 (10, 16 и 25)	30	
		4,0 (40)	20	
630 —	600 800	0,6; 1,0 и 1,6 (6, 10 и 16)	30	30
		2,5 и 4,0 (25 и 40)		20

Продолжение табл. 9

Диаметр кожуха, мм		Давление в кожухе P_y , МПа (кгс/см ²)	$t_k - t_T$ при температуре труб t_T , °С	
наружный	внутренний		до 250	250—300
—	1000	0,6 и 1,0 (6 и 10)	40	40
		1,6 (16)		30
		2,5 и 4,0 (25 и 40)		20
—	1200	0,6 и 1,0 (6 и 10)	40	40
		1,6 (16)		30
		2,5 (25)		20

14. Наибольшая допустимая разность температур кожуха и труб ($t_k - t_T$) для холодильников типа Н исполнений М19, М20, применяемых до температуры 200°С, должна соответствовать указанной в табл. 8 при температуре труб t_T до 250°С.

15. Наибольшая допустимая разность температур кожуха (t_k) и труб (t_T) для холодильников типа Н исполнений Б2 и Б3 должна соответствовать указанной в табл. 10.

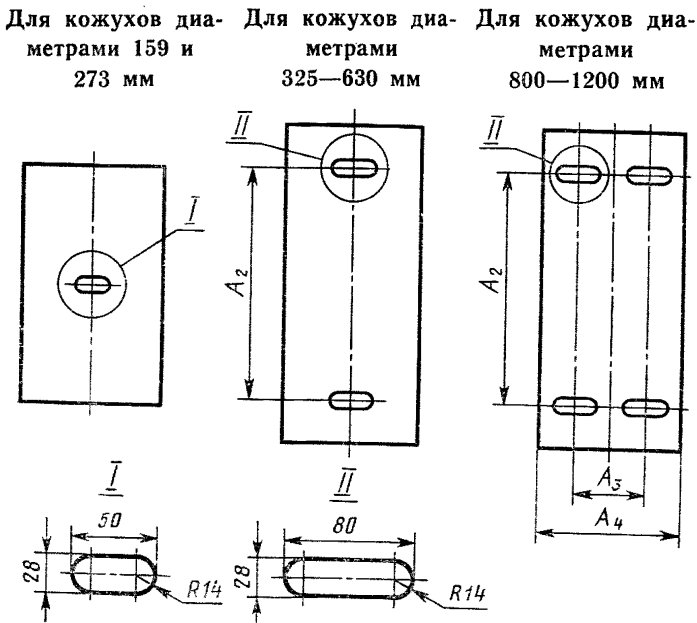
Таблица 10

Диаметр кожуха, мм		Давление в кожухе P_y , МПа (кгс/см ²)	$t_k - t_T$ при температуре труб t_T , °С	
наружный	внутренний		до 130	130—200*
—	800	1,0 и 1,6 (10 и 16)	40	60
		2,5 и 4,0 (25 и 40)	30	50
—	1000	0,6; 1,0 и 1,6 (6, 10, 16)	50	70
		2,5 и 4,0 (25 и 40)	30	50
—	1200	0,6 и 1,0 (6 и 10)	60	80
		1,6 (16)	50	70
		2,5 (25)	40	60

* Температура кожуха не более 200°С.

16. Холодильники типа К применяются до допускаемой разности температуры кожуха и температуры труб, вызывающей разность в их удлинении 2,5 мм для аппаратов с трубами длиной до 2000 мм включительно, 5 мм для аппаратов с трубами длиной от 3000 до 6000 мм включительно и 10 мм для аппаратов с трубами длиной 9000 мм.

17. Расположение отверстий в опорах под фундаментные болты для горизонтальных холодильников должно соответствовать указанному на черт. 5 и в табл. 11.

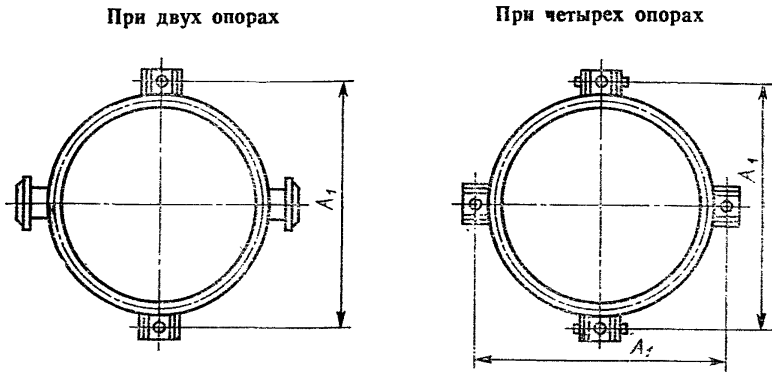


Черт. 5

Таблица 11

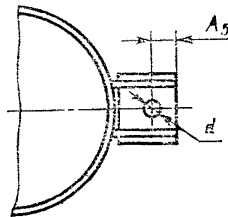
Диаметр кожуха		мм		
наружный	внутренний	A_2	A_3	A_4
325	—	330	—	—
426	400	—	—	—
630	600	450	—	—
—	800	500	140	250
—	1000	650		
—	1200	800		

18. Расположение опор и штуцеров вертикальных холодильников должно соответствовать указанному на черт. 6 и в табл. 12.



Черт. 6

19. Расположение отверстий в опорах под фундаментные болты вертикальных холодильников должно соответствовать указанному на черт. 7 и в табл. 12.



Черт. 7

Таблица 12

Размеры в мм

Диаметр кожуха		Количество опор	A ₂	A ₁	d
наружный	внутренний				
159	—	2	264	28	15
273	—		406	25	19
325	—		482	40	24
426	400		622	30	28

Продолжение табл. 12

Размеры в мм

Диаметр кожуха		Количество опор	A_1	A_2	d
наружный	внутренний				
630	600	2 при $l \leq 2000$	866	50	35
		4 при $l > 2000$			
—	800	2 при $l \leq 2000$	1200	65	
		4 при $l > 2000$			
—	1000	4	1470	75	42
	1200		1740		

20. Холодильники должны комплектоваться с ответными фланцами.

21. Размещение отверстий под трубы в трубных решетках и перегородках должно соответствовать ГОСТ 15118—79 с симметричным расположением труб.

22. Фланцы на холодильниках выполняются с привалочной поверхностью «выступ—впадина» или «шип—паз».

23. Отбойник должен устанавливаться у верхнего штуцера, начиная с диаметра 325 мм и выше.

24. По согласованию между изготовителем и потребителем допускается в технически обоснованных случаях:

устанавливать дополнительные штуцеры $D_y \leq 80$ мм, но не более $0,1 D$, где D — диаметр аппарата;

устанавливать шарнирные устройства для подвешивания распределительных камер и крышек к ним;

не устанавливать детали для крепления изоляции.

25. Предельное рабочее давление для холодильников в зависимости от назначения и температуры среды приведено в приложении 1.

26. Структурная схема условного обозначения холодильников приведена в приложении 2.

ПРЕДЕЛЬНОЕ РАБОЧЕЕ ДАВЛЕНИЕ ДЛЯ ХОЛОДИЛЬНИКОВ

1. Предельное рабочее давление для холодильников со стальными трубами должно соответствовать указанному в табл. 1.

Таблица 1

Давление условное P_y , МПа (кгс/см ²)	Группа назначения холодильника	Предельное рабочее давление, МПа (кгс/см ²), при температуре, °С			
		до 100	200	250	300
0,6(6)	А	0,60 (6,00)	0,56 (5,60)	0,54 (5,40)	0,50 (5,00)
	Б	0,54 (5,40)	0,50 (5,00)	0,48 (4,80)	0,46 (4,60)
1,0(10)	А	1,00 (10,00)	0,93 (9,30)	0,90 (9,00)	0,83 (8,30)
	Б	0,90 (9,00)	0,83 (8,30)	0,80 (8,00)	0,77 (7,70)
1,6(16)	А	1,60 (16,00)	1,50 (15,00)	1,44 (14,40)	1,33 (13,30)
	Б	1,44 (14,40)	1,33 (13,30)	1,28 (12,80)	1,23 (12,30)
2,5(25)	А	2,50 (25,00)	2,33 (23,30)	2,25 (22,50)	2,08 (20,80)
	Б	2,25 (22,50)	2,08 (20,80)	2,00 (20,00)	1,92 (19,20)
4,0(40)	А	4,00 (40,00)	3,74 (37,40)	3,60 (36,00)	3,34 (33,40)
	Б	3,60 (36,00)	3,34 (33,40)	3,20 (32,00)	3,06 (30,60)

2. Предельное рабочее давление для холодильников с латунными трубами должно соответствовать указанному в табл. 2.

Таблица 2

Давление условное P_u , МПа (кгс/см ²)	Группа назначения холодильника	Предельное рабочее давление, МПа (кгс/см ²), при температуре среды, °С				
		До 100	125	150	175	200
0,6 (6)	А	0,60 (6,00)	0,56 (5,60)	0,56 (5,60)	0,56 (5,60)	0,56 (5,60)
	Б	0,54 (5,40)	0,50 (5,00)	0,50 (5,00)	0,50 (5,00)	0,50 (5,00)
1,0 (10)	А	1,00 (10,00)	0,93 (9,30)	0,93 (9,30)	0,93 (9,30)	0,93 (9,30)
	Б	0,90 (9,00)	0,83 (8,30)	0,83 (8,30)	0,83 (8,30)	0,83 (8,30)
1,6 (16)	А	1,60 (16,00)	1,50 (15,00)	1,50 (15,00)	1,50 (15,00)	1,50 (15,00)
	Б	1,44 (14,40)	1,33 (13,30)	1,33 (13,30)	1,33 (13,30)	1,33 (13,30)

Примечание к табл. 1—2. Предельное рабочее давление для холодильников не должно превышать предельного рабочего давления для материалов, указанных в технической документации, утвержденной в установленном порядке.

СТРУКТУРА УСЛОВНОГО ОБОЗНАЧЕНИЯ ХОЛОДИЛЬНИКА

XXXX	X	X	X	-X	-XX	-XX	-X/	-XX	-X	-X	-X	
												Диаметр кожуха, мм
												X — холодильник
												Н — неподвижный К — с компенсатором (при наличии в табл. 1 привязочного размера)
												Г — горизонтальный В — вертикальный
												Условное давление в тру- бах, кгс/см ²
												Условное давление в ко- жухе, кгс/см ²
												Исполнение по материалу
												Исполнение по темпера- турному пределу: О — обыкновенное от ми- нус 20 до 100°C; С — среднее от 100 до 200°C; В — высокотемператур- ное от 200 до 300°C
												Диаметр теплообменной трубы, мм
												Длина труб, м
												Число ходов по трубному пространству
												Группа назначения

Пример условного обозначения холодильника типа К, горизонтального, с кожухом диаметром 800 мм, на условное давление в трубах 6 кгс/см², в кожухе 16 кгс/см², исполнения по материалу М1, обыкновенного исполнения по температурному пределу, с теплообменными трубами диаметром 20 мм и трубами длиной 6 м, 4-х ходового по трубному пространству для охлаждения взрыво- и пожароопасных сред и сред, обладающих токсичностью:

Холодильник 800 ХКГ—6—16—М1—0/20—6—4 гр.Б ГОСТ 15120—79

Редактор *В. П. Огурцов*
Технический редактор *В. Н. Прусакова*
Корректор *Е. И. Марозова*

Сдано в набор 11.06.79 Подп. в печ. 10.08.79 1,75 п. л. 1,74 уч. -изд. л. Тир. 16000 Цена 10 коп.

Ордена «Знак Почета» Издательство стандартов, Москва, Д-557, Новопресненский пер., 3
Калужская типография стандартов, ул. Московская 256. Зак. 1396