

С С С Р

О Т Р А С Л Е В О Й    С Т А Н Д А Р Т

---

АППАРАТЫ ВОЗДУШНОГО ОХЛАЖДЕНИЯ  
ЗИГЗАГОБРАЗНЫЕ С ДВУМЯ ВЕНТИ-  
ЛЯТОРАМИ. ОСНОВНЫЕ ПАРАМЕТРЫ И  
РАЗМЕРЫ

О С Т 2 6 - 0 2 - 5 3 7 - 7 9

Издание официальное

Е

Разработан и внесен - Таллинским машиностроительным заводом им. И.Лауристана и Всесоюзным научно-исследовательским и проектно-конструкторским институтом нефтяного машиностроения (ВНИИНЕФТЕМАШ)

Директор завода Вескивяли В.Х.

Начальник отдела стандартизации Миккивер К.Х.

Главный конструктор Куузик Х.А.

Начальник бюро ДПК Эрик П.В.

Инженер-конструктор Сийм Л.А.

Заместитель директора ВНИИНЕФТЕМАША Мамонтов Г.В.

Зав. отделом № 4I Мирзоян Л.С.

Зав. сектором № 4ICI Шмеркович В.М.

Зав. отделом № I5 Петровых В.И.

Зав. лабораторией № I5LI Марголин Г.Д.

Согласован - Министерством нефтеперерабатывающей и нефтехимической промышленности СССР

Начальник управления оборудования Штангей В.Г.

ВО "Техмашэкспорт"

Заместитель генерального директора Рянцев В.В.

Утвержден - Министерством химического и нефтяного машиностроения

Заместитель Министра Гликман Л.С.

УДК 66.042.57

Группа Г 43

СОГЛАСОВАНО

УТВЕРЖДЕНО

Министерство нефтеперерабатывающей и нефтехимической промышленности СССР

Министерство химического и нефтяного машиностроения

Начальник управления оборудования

Заместитель министра



В.Г. Штангей

..... Л.С. Гликман

1979 г.

12.12.1979 г.

ОТРАСЛЕВОЙ СТАНДАРТ

Аппараты воздушного охлаждения зигзагообразные с двумя вентиляторами. Основные параметры и размеры

ОСТ 26-02-537-79

Взамен

ОСТ 26-02-537-72

ОКП 36 8122

Приказом

от 19 г. №

срок действия

с 01.01.1982г.

до 01.01.1987г.

Несоблюдение стандарта преследуется по закону

1. Настоящий стандарт распространяется на аппараты воздушного охлаждения зигзагообразные с двумя вентиляторами (IABЗ-Д) - конденсаторы и холодильники, предназначенные для конденсации и охлаждения парообразных, газообразных и жидких сред, применяемые в технологических процессах нефтеперерабатывающей и нефтехимической промышленности, поставляемых на внутренний рынок и на экспорт.

Допускается распространение требований настоящего стандарта или отдельных разделов на другие типы аппаратов воздушного охлаждения,

Аппараты воздушного охлаждения зигзагообразные с двумя вентиляторами по основным параметрам и размерам должны соответствовать требованиям настоящего стандарта, ГОСТ 20764-79 и техническим требованиям ОСТ 26-02-1309-75, ОСТ 26-02-111309-76 и ОСТ 26.02.3Д2.1309-76.

ГОСУДАРСТВЕННЫЙ КОМИТЕТ СТАНДАРТИЗАЦИИ СССР  
государственный регистрационный № 80.12.17 за 8186375

Издание официальное

Перепечатка воспрещена

В зависимости от применяемых материалов аппараты могут быть использованы при температуре среды от 233 К (минус 40<sup>0</sup>С) до 573 К (плюс 300<sup>0</sup>С) и давлении до 6,4 МПа (64 кгс/см<sup>2</sup>). Допускается применение аппаратов условным давлением  $P_u \geq 2,5$  МПа (25 кгс/см<sup>2</sup>) для работы под вакуумом с остаточным давлением не ниже 0,88 МПа (660 мм рт. ст.).

Аппараты предназначены для работы на открытом воздухе в макроклиматических районах с умеренным климатом при средней температуре в течение пяти суток подряд в наиболее холодный период не ниже 233 К (минус 40<sup>0</sup>С) и в районах с сейсмичностью до 7 баллов (СНИП II-A.12-69). По требованию потребителя аппараты могут заказываться для установки в районах с сейсмичностью выше 7 баллов. В этом случае металлическая несущая конструкция изготавливается по специальной технической документации.

Допускается по требованию потребителя поставка аппаратов с металлической несущей конструкцией без стоек и подкосов.

Металлическая несущая конструкция рассчитана для установки аппаратов в районах со скоростным напором ветра по III географическому району (СНИП II-6-74).

Аппараты могут изготавливаться для работы при средней температуре воздуха в течение пяти суток подряд в наиболее холодный период от 232 К (минус 41<sup>0</sup>С) до 218 К (минус 55<sup>0</sup>С) - исполнение С.

Секции аппаратов по настоящему стандарту предназначены для охлаждения сред с вязкостью на выходе до  $5 \cdot 10^{-5}$  м<sup>2</sup>/с (50Сст).

2. Давление условное в МПа (кгс/см<sup>2</sup>): 0,6 (6); 1,6 (16); 2,5 (25); 4,0 (40); 6,4 (64).

3. Количество рядов труб секции: 4 и 6.

4. Число ходов по трубам секции: I; 2; 2а; 4; 4а; 8.

5. Длина труб в м: 8.

6. Коэффициент оребрения труб:

9; 14,6; 20 - для всех материальных исполнений секций,

22 - только для материальных исполнений секций Б1 и Б5.

Необходимость применения аппаратов с коэффициентом оребрения труб 22 должна быть в каждом конкретном случае согласована с базовым институтом отрасли.

7. Материальные исполнения секций аппаратов:

Б1, Б2, Б3, Б4, Б5 в соответствии с ОСТ 26-02-1521-77.

Материал оребрения теплообменных труб исполнения Б5 должен соответствовать материалу оребрения труб исполнения Б1.

8. Поверхности теплообмена секции и аппарата должны соответствовать указанным в табл. I.

9. Масса аппаратов должна соответствовать указанной в табл.2.

10. Основные размеры аппаратов должны соответствовать указанным на черт.1 и 2.

11. Аппараты с одноходовыми секциями изготавливаются с уклоном секции 1:120 в сторону выхода продукта. При этом размеры расположения входных штуцеров  $3100+N_1$  и  $3100+N_2$  согласно черт. 1 увеличиваются на 70 мм.

12. Аппараты изготавливаются с приводами вентиляторов от тихоходных электродвигателей во взрывозащищенном исполнении (обозначение привода В1Т, В2Т и В3Т). Мощность электродвигателя привода в кВт: В1Т - 22, В2Т - 30, В3Т - 37. До освоения серийного производства тихоходных электродвигателей аппараты изготавливаются с редукторными приводами с электродвигателями мощностью 22, 30 и 40 кВт во взрывозащищенном (обозначение привода В1, В2 и В3) или мощностью 10/19, 18/32 и 25/45 кВт в невзрывозащищенном (обозначение привода Н1, Н2 и Н3) исполнении.

13. Аппараты изготавливаются с двумя колесами вентиляторов типа УК-2М с ручной регулировкой угла установки каждой лопасти отдельно при остановленном вентиляторе.

Один из вентиляторов может быть изготовлен с механизмом дистанционного поворота лопастей при работающем вентиляторе с пневматическим приводом (колесо вентилятора исполнения П).

Необходимость применения такого вентилятора в каждом конкретном случае должна быть согласована с базовым институтом отрасли.

14. Аппараты изготавливаются с прокладками фланцевых соединений секций из паронита ПОН и ПМБ по ГОСТ 481-71. По согласованию с потребителем аппараты могут изготавливаться с прокладками из других марок паронита.

15. По требованию потребителя аппараты изготавливаются с дополнительными сборочными единицами: комплектом жалюзи с ручным или пневматическим приводом, увлажнителями воздуха, комплектом подогревателя воздуха.

Наличие пневматического привода жалюзи, увлажнителей воздуха и комплекта подогревателя воздуха оговаривается при заказе текстом после условного обозначения аппарата.

Требования потребителя, которые не отражаются в условном обозначении аппарата, должны быть изложены текстом после условного обозначения аппарата.

16. Присоединительные размеры секций аппаратов должны соответствовать указанным в табл.3.

Ответные фланцы для аппаратов  $P_{у0,6}$  МПа ( $6 \text{ кгс/см}^2$ ) - по ГОСТ 1255-67 на  $P_{у1,0}$  МПа ( $10 \text{ кгс/см}^2$ ), для  $P_{у1,6}$  МПа ( $16 \text{ кгс/см}^2$ ) - по ГОСТ 12830-67, для  $P_{у>2,5}$  МПа ( $25 \text{ кгс/см}^2$ ) - тип I по ГОСТ 12831-67 в части размеров.

17. Количество труб в секции и в аппарате, распределение труб по ходам в секции и площадь сечения труб ходов секции должны соответствовать указанным в табл.1, 4 и 5.

18. Расположение отверстий под фундаментные болты должны соответствовать указанному на черт.3.

Привод вентилятора от тихоходного электродвигателя может быть установлен на фундамент для редукторного привода без каких-либо переделок фундамента и привода.

19. Основные размеры и масса сборочных единиц аппарата должны соответствовать:

металлическая несущая конструкция - черт.4, 5 и табл.6;

секция - черт.6, 7, 8 и табл.7, 8;

трубы оребренные - черт.9 и табл.9;

диффузор с коллектором вентилятора - черт.10.

20. Основные размеры и масса трубных решеток, прокладок и крышек должны соответствовать ОСТ 26-02-1521-77.

21. Основные размеры и масса колес вентиляторов, приводов вентиляторов и механизма дистанционного поворота лопастей вентилятора должны соответствовать ОСТ 26-02-1522-77.

22. Основные размеры и масса дополнительных сборочных единиц должны соответствовать:

комплект жалюзи - черт. 11, 12;

увлажнитель воздуха - черт. 13;

комплект подогревателя воздуха - черт.14.

23. Пределы применения секций в зависимости от назначения аппаратов и температуры среды, а также схемы секций и схема возможной установки аппаратов в ряд должны соответствовать ОСТ 26-02-1521-77.

24. Схемы строповки сборочных единиц аппарата должны соответствовать ОСТ 26-02-1521-77 и ОСТ 26-02-1522-77.

25. В приложениях к настоящему стандарту даны:  
масса воды в объеме трубного пространства аппаратов (приложение I - справочное),  
распределение весовых нагрузок аппарата (приложение 2 - справочное).

26. Тепловые и аэродинамические расчеты аппаратов должны производиться по "Методике теплового и аэродинамического расчета АВО", ВНИИНВФТЕМАШ, 1971 г.

27. Пример условного обозначения аппарата воздушного охлаждения зигзагообразного с двумя вентиляторами с коэффициентом оребрения теплообменных труб 9, без жалюзи, на условное давление 6 кгс/см<sup>2</sup>, материального исполнения Б1, с приводом В1Т, четырехрядного, с двухходовыми секциями, длиной труб 8 м, с двумя вентиляторами с ручной регулировкой угла установки каждой лопасти отдельно при остановленном вентиляторе и для работы в районах с умеренным климатом:

IAV3-D-9-6-B1-B1T    ОСТ 26-02-537-79  
4-2-8

То же, с жалюзи, с редукторным приводом В3, одним колесом вентилятора исполнения П, в исполнении С, с пневматическим приводом жалюзи, увлажнителем воздуха, комплектом подогревателя воздуха, с металлической несущей конструкцией без стоек и подкосов:

IAV3-D-9-J-6-B1-B3-P    С    ОСТ 26-02-537-79  
4-2-8

с пневмоприводом жалюзи, увлажнителем, подогревателем, без стоек и подкосов.

28. Примеры условных обозначений сборочных единиц аппарата IAV3-D, поставляемых по особому заказу для ремонтных целей:

28.1. Трубный пучок (секция без крышек и прокладок). При заказе указывается условное обозначение аппарата, например:

Трубный пучок IAV3-D-9-J-6-B1-B3-P    С    ОСТ 26-02-537-79  
4-2-8

28.2. Крышка секции. При заказе указывается условное обозначение аппарата и тип крышки (передняя или задняя, левой или правой секции), например:

Крышка передняя для левой секции

IAV3-D-9-J-6-B1-B3-P    С    ОСТ 26-02-537-79  
4-2-8

28.3. Комплект жалюзи. При заказе указывается условное обозначение аппарата и высота стенок секции, например:

Комплект жалюзи IAВЗ-Д-9-Ж-6-Б1-ВЗ-П  
4-2-8 С ОСТ 26-02-537-79

высотой секции 410 мм.

28.4. Увлажнитель воздуха:

Увлажнитель воздуха IABЗ-Д ОСТ 26-02-537-79

29. Примеры условного обозначения колес вентиляторов, лопастей для колес вентиляторов, редуктора для редукторного привода вентилятора, комплекта форсунок увлажнителя воздуха и механизма дистанционного поворота лопастей с пневматическим приводом, поставляемых по особому заказу для ремонтных целей, должны соответствовать ОСТ 26-02-1522-77.

30. Пример условного обозначения сборочных единиц применяемых также в других аппаратах воздушного охлаждения.

30.1. Металлическая несущая конструкция со стойками и подкосами:

Металлическая несущая конструкция IABЗ-Д ОСТ 26-02-537-77

30.2. Металлическая несущая конструкция без стоек и подкосов:

Металлическая несущая конструкция IABЗ-Д без стоек и подкосов  
ОСТ 26-02-537-79

30.3. Диффузор:

Диффузор IABЗ-Д ОСТ 26-02-537-79

30.4. Комплект подогревателя воздуха:

Комплект подогревателя воздуха IABЗ-Д ОСТ 26-02-537-79

31. Коды ОКП аппаратов, сборочных единиц приведены в обязательном приложении 3.

Коды ОКП крышек приведены в ОСТ 26-02-1521-77.



Таблица 1

Поверхность теплообмена и количество труб

Кол. рядов труб	Кoeff. оребрения	Количество труб		Номинальная поверхность теплообмена, м <sup>2</sup>							
				внутренняя				наружная			
				внутренний диаметр труб, мм						секции	аппарата
				20		21					
секции	аппарата	секции	аппарата	секции	аппарата	секции	аппарата				
4	9	92	552	—	—	48	290	565	3400		
	14,6	80	480	—	—	42	250	800	4800		
	20			—	—	42	250	1000	6000		
	22			40	240	—	—	1100	6600		
6	9	139	834	—	—	72	435	850	5100		
	14,6	121	726	—	—	63	375	1200	7200		
	20			—	—	63	375	1500	9000		
	22			60	360	—	—	1650	9900		

Примечания:

1. Внутренний диаметр  $\Phi 20$  - для труб с коэффициентом оребрения 22;  $\Phi 21$  - для труб с коэффициентом оребрения 9; 14,6 и 20.
2. Действительная наружная поверхность теплообмена может отличаться от номинальной на  $\pm 5\%$ .

Таблица 2

Кол. рядов труб	Давление условное, МПа (кгс/см <sup>2</sup> )	Масса аппарата, кг, не более					
		Коэффициент оребрения труб					
		9			14,6; 20		22
		Материальное исполнение секции					
		Б1, Б2, Б3, Б4	Б5	Б1, Б2, Б3, Б4	Б5	Б1	Б5
4	0,6 (6)	23750	24300	24750	25350	22850	23450
	1,6 (16)	24050	24800	25100	25700	23200	23800
	2,5 (25)	24450	24750	25450	26500	23600	24200
	4,0 (40)	25400	26000	26450	27150	24550	25150
	6,4 (64)	26000	26400	26750	28400	24850	25450
6	0,6 (6)	30500	31250	31950	32850	29050	29800
	1,6 (16)	31400	32100	32950	34700	30100	30950
	2,5 (25)	32450	33050	34150	34950	31350	32150
	4,0 (40)	33500	34100	35250	36050	32400	33300
	6,4 (64)	34400	35200	36400	37300	33800	34450

## Примечания:

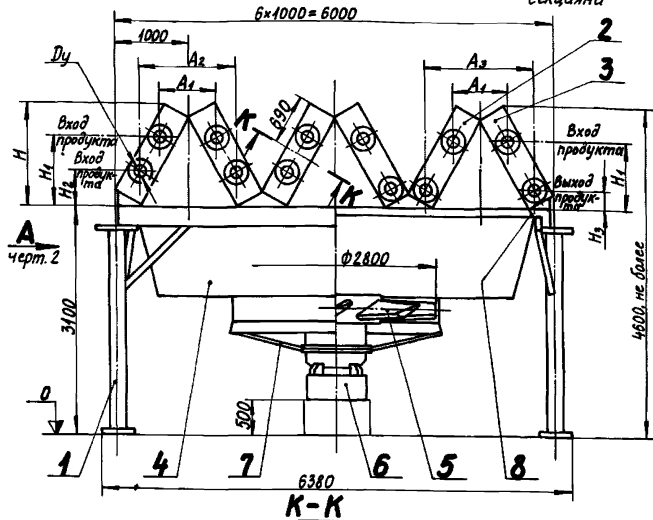
1. В таблице указана усредненная масса аппарата без масс приводов вентиляторов (2шт.) и дополнительно комплектуемых сборок (жалюзь, подогревателя и увлажнителей), а также без учета разниц от удельных весов сталей аппаратов разных материальных исполнений, количества ходов секций, унификации элементов аппаратов. Действительная масса определяется рабочей документацией и не должна превышать указанную в таблице более чем на 5%.

2. Масса приводов вентиляторов - по ОСТ 26-02-1522-77, масса жалюзи приведена на черт. 11, масса увлажнителя - на черт. 13, масса комплекта подогревателя воздуха - на черт. 14.

## Аппарат АВЗ-Д

с 1-ходовыми секциями

с 2-; 2а; 4-; 4а- или 8-ходовыми секциями

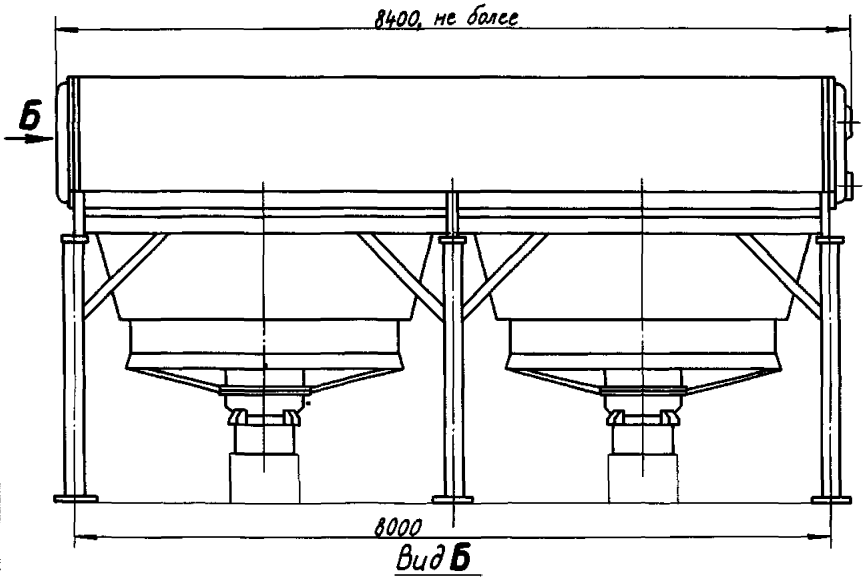


Условно показан аппарат с приводом вентилятора от тихоходного электродвигателя.

- 1 - металлическая несущая конструкция; 2 - секция левая; 3 - секция правая; 4 - диффузор с коллектором; 5 - колесо вентилятора; 6 - привод вентилятора; 7 - решетка предохранительная; 8 - дефлектор

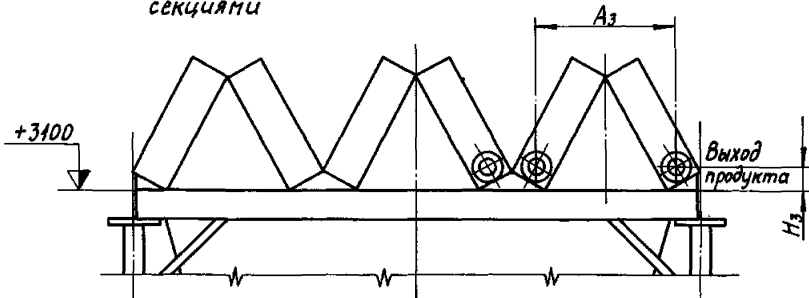
Черт. 1

Вид А черт. 1



с 2-; 2а-; 4-; 4а- или 8-ходовыми секциями

с 1-ходовыми секциями



Черт. 2

Таблица 3  
 Присоединительные размеры секций аппарата  
 мм

Кол. рядов труб	Кэфф. ориентации	Число ходов	Ди		H не балес	H <sub>1</sub>	H <sub>2</sub>	H <sub>3</sub>	A <sub>1</sub>	A <sub>2</sub>	A <sub>3</sub>	
			вход	выход								
4	9	1	150	150	1430	915	435	220	710	1290	1555	
		2	150	150		925	—	220	695	—	1555	
		2а	200	100		795	—	195	855	—	1585	
		4	100	100		1050	—	195	640	—	1585	
		4а	125	80		955	—	190	655	—	1595	
		8	80	80		1130	—	190	450	—	1595	
	14,6 20 22	9	1	150	150	1430	925	440	220	715	1285	1540
			2	150	150		940	—	220	700	—	1540
			2а	200	100		805	—	200	860	—	1565
			4	100	100		1065	—	200	555	—	1565
			4а	125	80		970	—	190	665	—	1575
			8	80	80		1140	—	190	465	—	1575
	6	9	1	200	200	1480	955	460	255	740	1260	1470
			2	200	200		990	—	255	705	—	1470
2а			250	150	855		—	230	850	—	1495	
4			125	125	1105		—	220	585	—	1505	
4а			200	100	1040		—	210	665	—	1515	
8			80	80	1175		—	200	510	—	1525	
14,6 20 22		9	1	200	200	1500	970	465	260	760	1240	1440
			2	200	200		1010	—	260	725	—	1440
			2а	250	150		870	—	235	860	—	1460
			4	125	125		1125	—	225	815	—	1475
			4а	200	100		1025	—	215	705	—	1480
			8	80	80		1200	—	205	545	—	1490

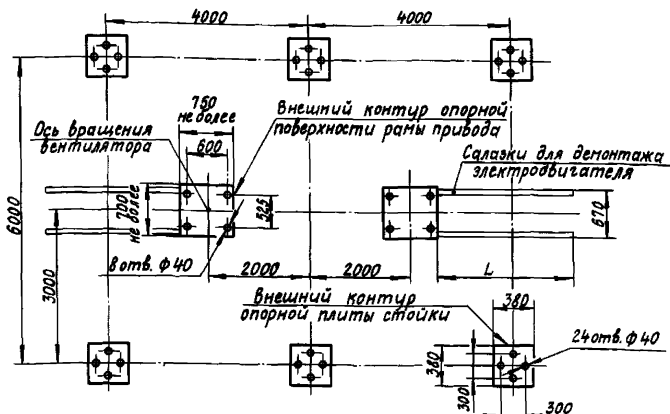
Примечание:

В таблице указаны справочные размеры расположения штуцеров для учета при обвязке секций аппарата коллекторам. В случае применения боковых стенок каркаса секции из унифицированных гнутых профилей (черт. 8) размеры расположения штуцеров должны быть указаны в рабочей документации, утвержденной в установленном порядке. При этом отклонения размеров не превышают приведенных:

для H<sub>1</sub>, H<sub>2</sub> и H<sub>3</sub> — +30 мм;

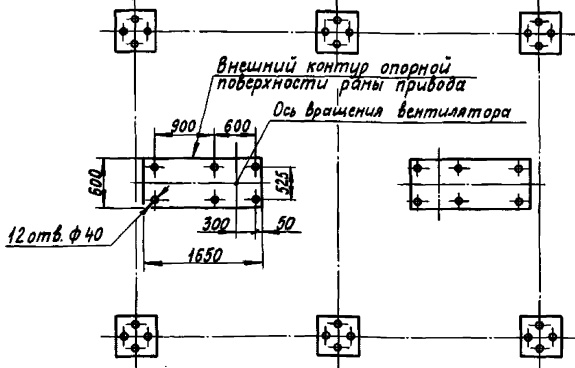
для A<sub>1</sub>, A<sub>2</sub> и A<sub>3</sub> — -165 мм.

План расположения отверстий под фундаментные болты аппарата с приводом вентилятора от тихоходного электродвигателя



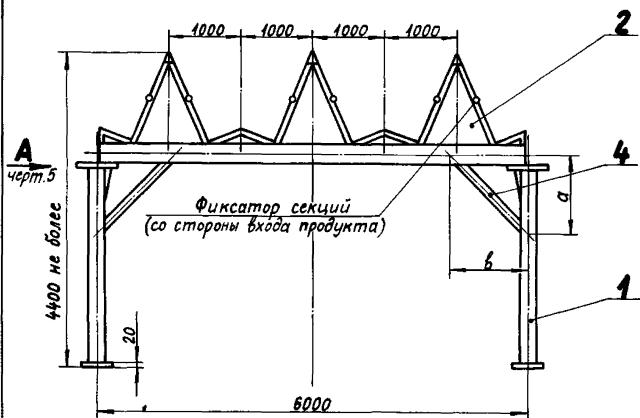
Длина салазок  $L$  устанавливается проектной организацией при привязке аппарата с учетом обеспечения возможности подъема привода

то же аппарата с редукторным приводом вентилятора



Примечание. Фундамент под привод вентилятора при необходимости может быть расположен произвольно относительно оси вращения привода.

Металлическая несущая конструкция

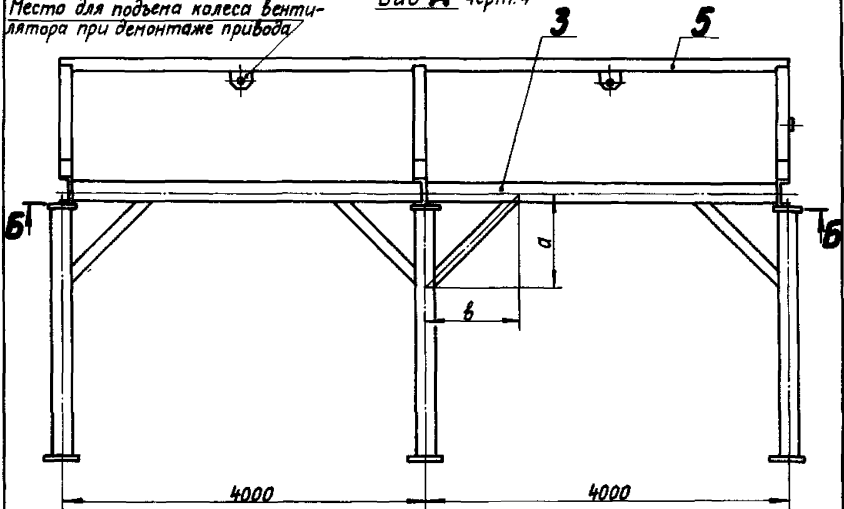


1 - стойка; 2 - балка с опорой; 3 - балка боковая; 4 - подкос;  
5 - соединитель.

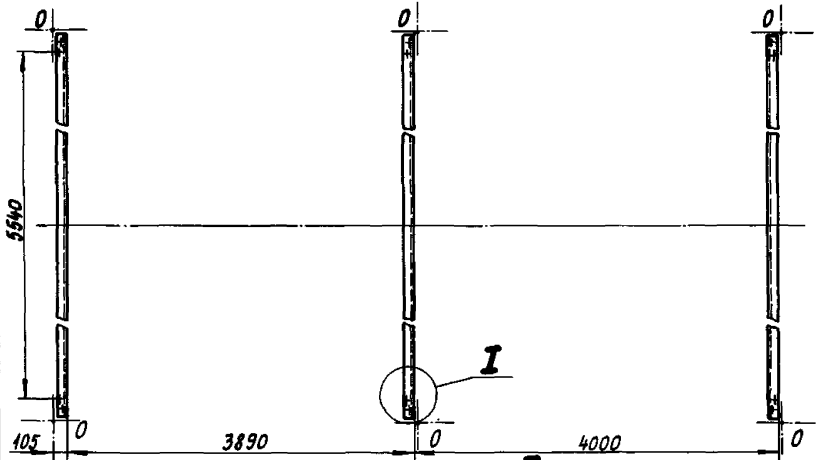
Черт. 4

Место для подъема колеса вентилятора при демонтаже привода

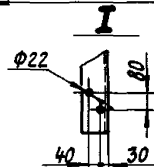
Вид А черт. 4



Б-Б



точки 0 - оси стоек



Черт. 5



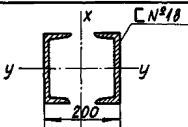
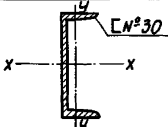
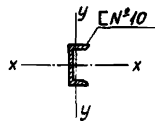
Таблица 4  
Распределение труб по ходам в секции

Число ходов	Коефф. распределения	Количество труб на один ход																	
		Количество рядов труб																	
		4								6									
		Номера ходов по потоку																	
		1	2	3	4	5	6	7	8	1	2	3	4	5	6	7	8		
1	9	92									139								
	14,6; 20; 22	80									121								
2	9	48	44									75	64						
	14,6; 20; 22	44	36									63	58						
2а	9	60	32									93	46						
	14,6; 20; 22	56	24									87	34						
4	9	24	24	24	20					39	36	36	28						
	14,6; 20; 22	24	20	20	16					33	30	30	28						
4а	9	36	24	16	18					51	36	24	28						
	14,6; 20; 22	36	20	12	12					51	30	18	22						
8	9	12	12	12	12	12	12	12	8	21	18	18	18	18	18	18	10		
	14,6; 20; 22	12	12	12	12	8	8	8	8	21	18	18	18	12	12	12	10		

Таблица 5  
Площадь сечения труб ходов секции

Количество труб на один ход	Площадь сечения одного хода секции, м <sup>2</sup>	
	внутренний диаметр труб, мм	
	20	21
8	0,0025	0,0028
10	0,0031	0,0035
12	0,0038	0,0042
16	0,0050	0,0055
18	0,0057	0,0062
20	0,0063	0,0069
21	0,0066	0,0073
22	0,0069	0,0076
24	0,0075	0,0083
28	0,0087	0,0098
30	0,0094	0,0104
32	—	0,0111
33	0,0104	0,0114
34	0,0107	0,0118
36	0,0113	0,0125
39	—	0,0135
44	0,0138	0,0152
46	—	0,0159
48	—	0,0166
51	0,0160	0,0177
56	0,0176	0,0194
58	0,0182	0,0202
60	—	0,0208
63	0,0198	0,0218
64	—	0,0224
75	—	0,0260
80	0,0248	0,0280
87	0,0273	0,0301
92	0,0289	0,0319
93	—	0,0322
121	0,0379	0,0419
139	—	0,0480

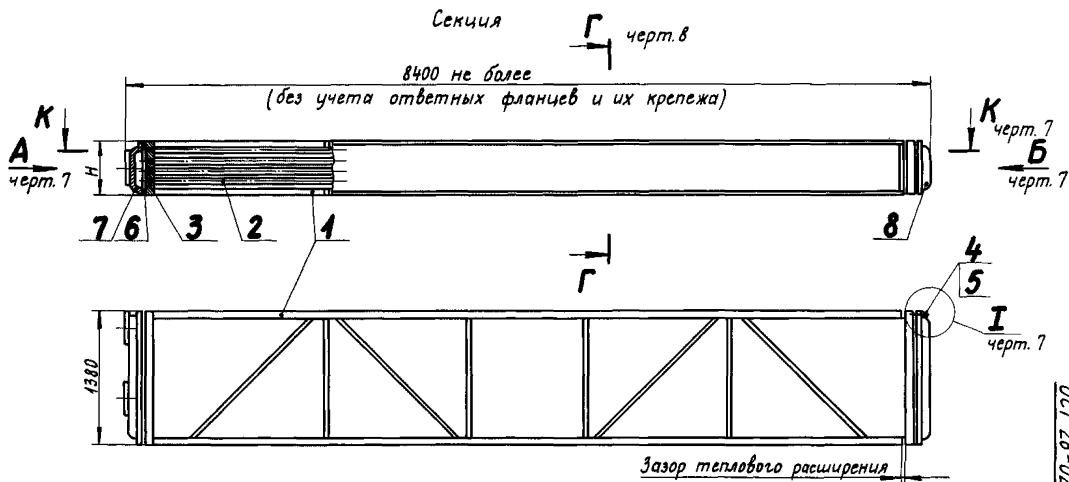
Таблица 6  
 Расчетные геометрические характеристики  
 элементов металлической несущей конструкции

№ поз по черт. 4	Наименование элемента	Рекомендуемое сечение	Характеристика сечения
1	Стойка		$J_x = 2860 \text{ см}^4$ $J_y = 2180 \text{ см}^4$ $F = 41,4 \text{ см}^2$
2	Балка		$J_x = 5810 \text{ см}^4$ $J_y = 327 \text{ см}^4$ $F = 40,5 \text{ см}^2$
4	Подкос		$J_x = 174 \text{ см}^4$ $J_y = 20,4 \text{ см}^4$ $F = 10,9 \text{ см}^2$

Примечания:

1. Геометрические характеристики элементов металлической несущей конструкции определены с учетом допустимого скоростного напора ветра, схемы нагрузки аппарата согласно приложению 2 и принятых размеров установки подкосов  $a = b = 105 \text{ см}$  (черт. 4 и 5).

2. Допускается применение других размеров и сечений элементов металлической несущей конструкции при условии выполнения требований прочности и устойчивости по методике расчета института ВНИИНЕФТЕМАШ.



Крепление оребренных труб в трубных решетках согласно ОСТ 26-02-1015-74.

В секцию без крышек (трубный пучок) входят детали с 1 по 5.

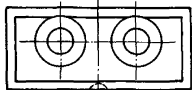
- 1-каркас; 2-труба оребренная; 3-решетка трубная; 4-шпилька; 5-гайка; 6-прокладка;  
7-крышка передняя (левая или правая); 8-крышка задняя (левая или правая).

Черт. 6

**Вид А** черт. 6

1-ходовая

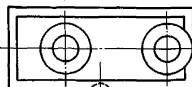
левая и правая



2-; 2а-; 4-; 4а-; 8-ходовые  
левые



2; 2а-; 4-; 4а-; 8-ходовые  
правые

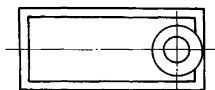


**К-К** черт. 6

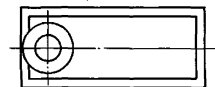
**Вид Б** черт. 6

1-ходовая

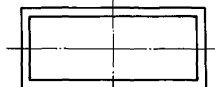
левая



1-ходовая  
правая



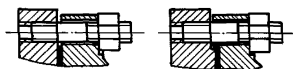
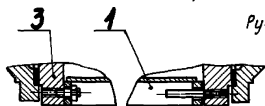
2-; 2а-; 4-; 4а-; 8-ходовые  
левые и правые



**И** черт. 6

$R_{\sigma} \leq 1,6 \text{ МПа} (16 \text{ кгс/см}^2)$

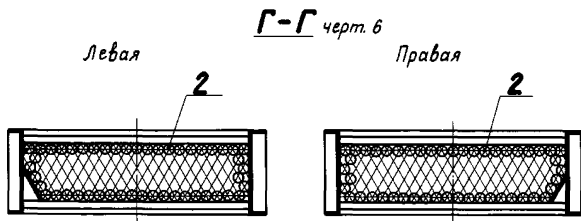
$R_{\sigma} \geq 2,5 \text{ МПа} (25 \text{ кгс/см}^2)$



Черт. 7

Таблица 7

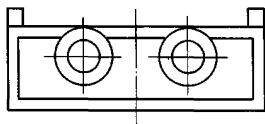
Кол. рядов труб	Козэф. оребрения	H мм
4	9	330
	14,6; 20; 22	350
6	9	410
	14,6; 20; 22	450



Вариант секции  
с применением боковых стенок каркаса из унифици-  
рованных гнутых профилей  
Остальное см. черт. 6



**Вид В**  
Остальное см. черт. 7



Допускается увеличение высоты каркаса  $H_1$  по  
отношению к высоте трубных решеток  $H$  не более 100 мм.  
Максимальная высота  $H_1$  - 450 мм.

Таблица 8

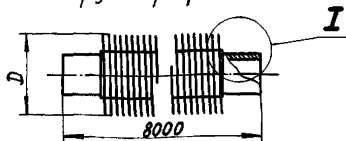
Кол рядов труб	Давление условное МПа (кг/см <sup>2</sup> )	Масса трубного пучка секции, кг, не более					
		Коэффициент обременения труб					
		-9			14,6; 20		22
		Материальное исполнение секции					
		61, 62, 63, 64	65	61, 62, 63, 64	65	61	65
4	0,6 (6)	2740	2780	2880	2980	2760	2860
	1,6 (16)	2760	2800	2900	3000	2780	2880
	2,5 (25)	2780	2820	2920	3020	2800	2900
	4,0 (40)	2880	2880	3040	3060	2900	3000
	6,4 (64)	2900	2980	3080	3120	2920	3020
6	0,6 (6)	3780	3800	4040	4080	3800	3940
	1,6 (16)	3840	3880	4180	4160	3860	4000
	2,5 (25)	3900	3900	4200	4240	3920	4060
	4,0 (40)	4000	3980	4280	4320	4020	4160
	6,4 (64)	4240	4200	4420	4560	4260	4400

Примечания:

1. В таблице указана усредненная масса трубного пучка без учета разниц от удельных весов сталей разных материальных исполнений и унификации элементов. Действительная масса определяется рабочей документацией и не должна превышать указанную в таблице более чем на 5%.

2. Масса трубного пучка секции рассчитана с учетом толщин решеток, превышающих указанные в ОСТ 26-02-1521-77 на 5 мм.

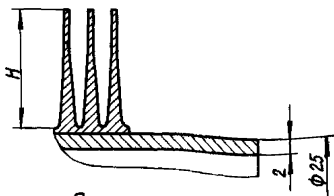
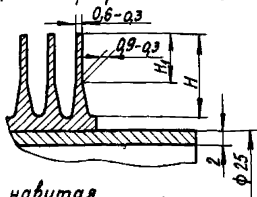
Труба оребренная



**I**  
накатанная

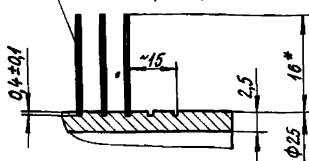
коэффициент оребрения 9 и 14,6

коэффициент оребрения 20



навивная  
коэффициент оребрения 22  
заготовка

лента  $S=0,4...0,5$  мм



Примечание.

Профиль ребер труб с коэффициентом оребрения 20 - по документации, утвержденной в установленном порядке.

\*Размер для справок.

Черт. 9

Таблица 9

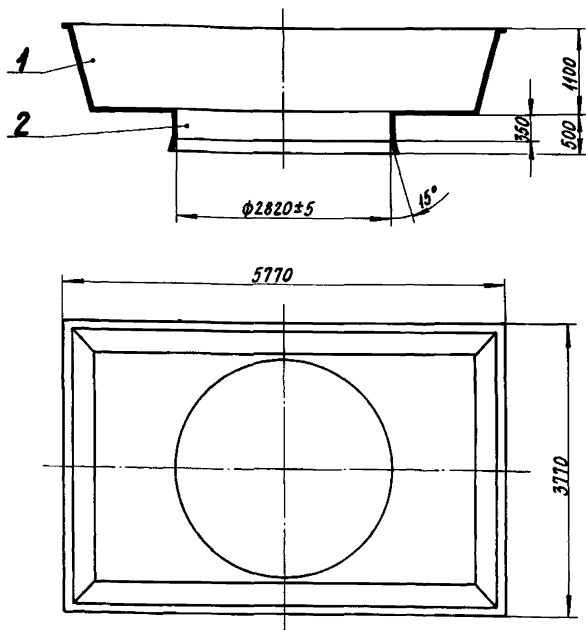
Метод оребрения	ψ	Материальное исполнение	Поверхность (пог. м, м <sup>2</sup> )			ψ	Кол. ребер на 1 пог. м	Размеры, мм				
			F	F <sub>1</sub>	F <sub>2</sub>			D	H	H <sub>1</sub>		
накатка	9	Б1...Б5	0,792	0,088	0,066	12,0	286 ± 5	49 <sup>+1,5</sup> <sub>-0,5</sub>	10,5 ± 0,5	6		
	14,6		1,284					19,5	333 ± 5	56 <sup>+1,5</sup> <sub>-0,5</sub>	14 ± 0,5	10
	20		1,628					0,085	24,7	400 ± 5	57 ± 0,5	15 ± 0,4
навивка	22	Б1; Б5	1,713	0,078	0,063	27,0	394 ± 5	—	—	—		

Условные обозначения

$\psi = \frac{F}{F_1}$  — коэффициент оребрения;  $\psi = \frac{F}{F_2}$  — коэффициент увеличения поверхности;  
 F — наружная поверхность по оребрению; F<sub>1</sub> — наружная поверхность гладкой трубы у оснований ребер; F<sub>2</sub> — внутренняя поверхность



Диффузор с коллектором вентилятора



Коллектор должен иметь люк для демонтажа  
лопастей вентилятора  
Масса комплекта - 1100 кг, не более.  
1 - диффузор; 2 - коллектор

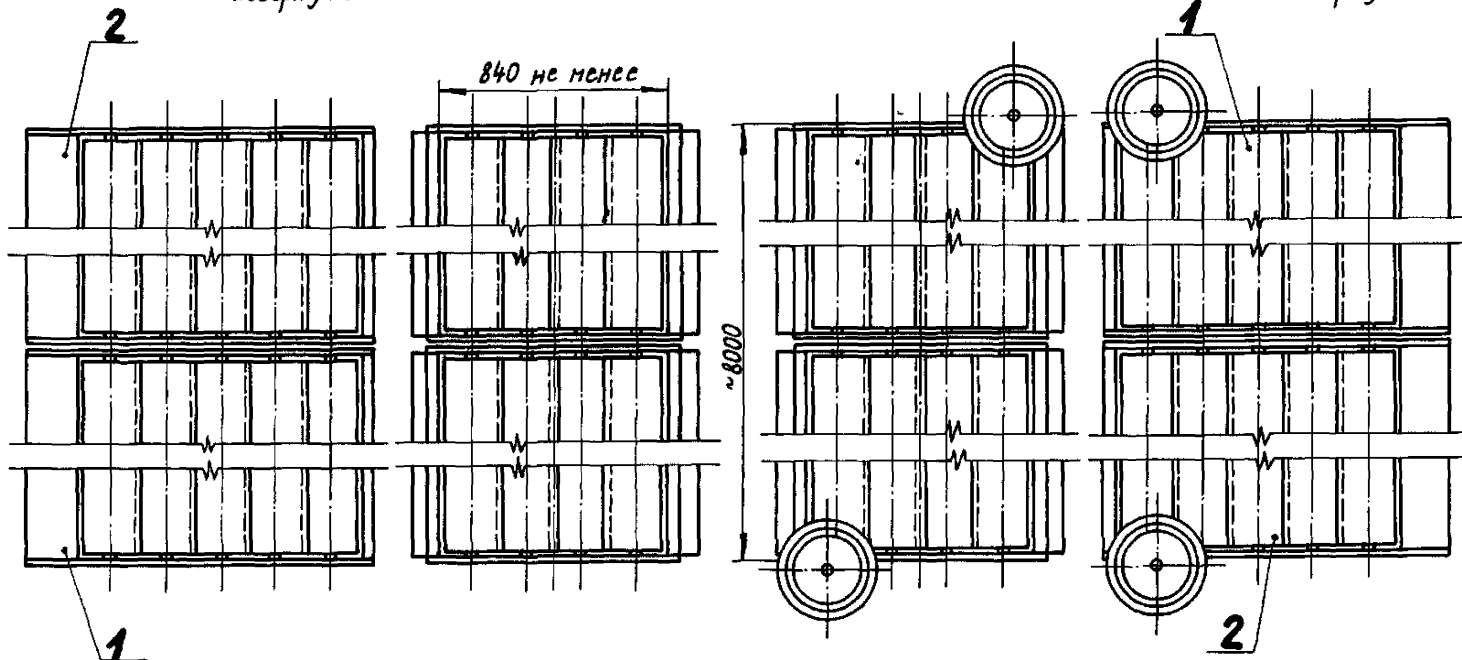


Вид А черт. 11  
повернуто

Вид Б черт. 11

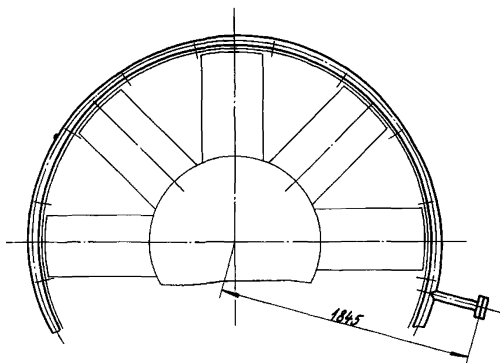
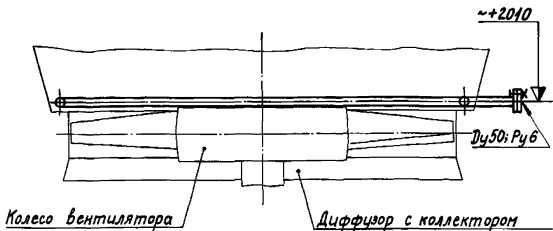
Вид В черт. 11

Вид Г черт. 11  
повернуто



Черт. 12

Увлажнитель воздуха



Количество форсунок - 16 шт.

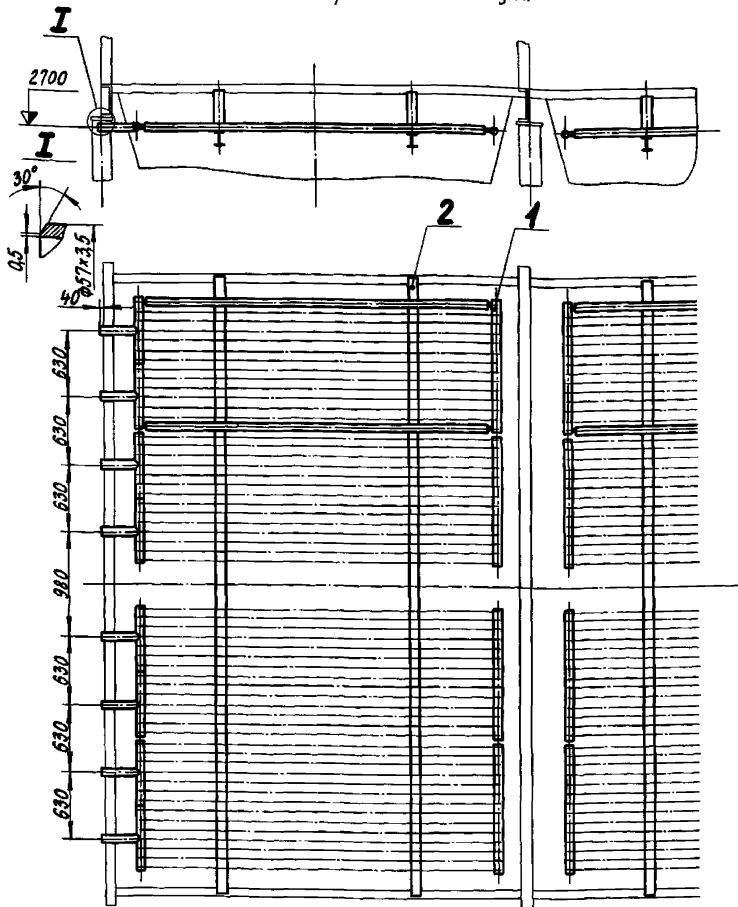
Увлажнитель условно показан без форсунок.

Увлажнитель собирается при монтаже аппарата из отдельных секторов

Масса 55 кг, не более.

Черт. 13

## Комплект подогревателя воздуха



Оребренные трубы материального исполнения Б1 с коэффициентом оребрения 9 или 14,6 (табл. 9).

Условное давление не более 1,6 МПа (16 кгс/см<sup>2</sup>).

Поверхность теплообмена по оребрению не менее 290 м<sup>2</sup>.

Масса комплекта не более 1400 кг.

1 - секция подогревателя, 2 - балка.

Черт. 14

Таллинский машиностроительный  
завод им. И.Лауристана

Директор завода

Начальник отдела стандартизации

Руководитель темы,  
главный конструктор

Исполнители:

Начальник бюро ОК

Инженер-конструктор

Соисполнители:

Всесоюзный научно-исследовательский  
и проектно-конструкторский институт  
нефтяного машиностроения (ВНИИММАШ)

Заместитель директора

/ Заведующий отделом № 4I

/ Заведующий сектором № 4IC1

Заведующий отделом № I5

Руководитель темы,  
заведующий лабораторией № I5II

Согласовано:

Министерство химического и нефтяного  
машиностроения СССР

/ Начальник технического управления

/ Начальник ВПО СОЮЗНЕФТЕХИММАШ

ВО ТЕХМАШЭКСПОРТ

/ Заместитель генерального директора

..... В.Х.Вескивяли

..... К.Х.Миккивер

..... Х.А.Куузик

..... П.В.Эрик

..... Л.А.Сийм

..... Г.В.Мамонтов

..... Л.С.Мирзоян

..... В.М.Шмеркович

..... В.И.Петровых

..... Г.А.Марголин

..... Г.В.Басильев

..... В.В.Пышешский

..... В.В.Ряцев

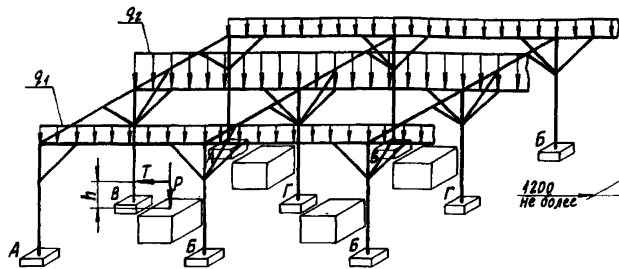
ПРИЛОЖЕНИЕ 1  
Справочное

Масса воды в объеме трубного  
пространства аппаратов

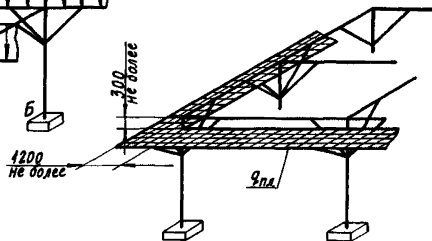
Код рядов труб	Козфф. орб- рения	Масса воды, кг
4	9	1800
	14,6; 20	1600
	22	1500
6	9	2700
	14,6; 20	2500
	22	2300

Распределение весовых нагрузок аппарата

Схема распределения весовых нагрузок на несущую конструкцию и фундаменты



Нагрузки от площадок обслуживания и допустимая схема их крепления к стойкам несущей конструкции



$q_1 = 12,49 \text{ кН/м}$  ( $12,49 \text{ кгс/см}$ );  $q_2 = 41,65 \text{ кН/м}$  ( $41,65 \text{ кгс/см}$ ) – равномернораспределенная нагрузка от действия массы аппарата (секции, диффузор с коллектором, жалюзи, увлажнитель, комплект подогревателя воздуха) и массы воды в объеме трубного пространства секций, увлажнителя и подогревателей воздуха.

$q_{пл} = 2,0 \text{ кПа}$  ( $200 \text{ кгс/м}^2$ ) – расчетная грузоподъемность площадок обслуживания;

$Q_A = 49,5 \text{ кН}$  ( $4950 \text{ кгс}$ );  $Q_B = 89,3 \text{ кН}$  ( $8930 \text{ кгс}$ );  $Q_G = 134,6 \text{ кН}$  ( $13460 \text{ кгс}$ );  $Q_P = 249,9 \text{ кН}$  ( $24990 \text{ кгс}$ ) – нагрузки от массы аппарата и площадок обслуживания соответственно на фундаментные тумбы А; Б; В и Г.

$P \leq 18,2 \text{ кН}$  ( $1820 \text{ кгс}$ ) – нагрузка от массы колеса вентилятора и привода;

$T \leq 0,5 \text{ кН}$  ( $50 \text{ кгс}$ ) – центробежная сила от неуравновешенных масс колеса вентилятора;

$h = 1250 \text{ мм}$  – высота действия силы Т.



Приложение 3  
обязательное

## КОДЫ ОКП ДЛЯ АППАРАТОВ

Таблица 1

Метод обор- оты	Материаль- ное испол- нение	Условное давление МПа (кгс/см <sup>2</sup> )	Коды ОКП	
			Количество рядов	
			4	6
Накатка φ 9,0; φ 14,6; φ 20	Б1	0,6 (6)	36 8I22 10I1	36 8I22 10I2
		1,6 (16)	36 8I22 103I	36 8I22 1032
		2,5 (25)	36 8I22 104I	36 8I22 1042
		4,0 (40)	36 8I22 105I	36 8I22 1052
		6,4 (64)	36 8I22 106I	36 8I22 1062
	Б2	0,6 (6)	36 8I22 20I1	36 8I22 20I2
		1,6 (16)	36 8I22 203I	36 8I22 2032
		2,5 (25)	36 8I22 204I	36 8I22 2042
		4,0 (40)	36 8I22 205I	36 8I22 2052
		6,4 (64)	36 8I22 206I	36 8I22 2062
	Б3	0,6 (6)	36 8I22 30I1	36 8I22 30I2
		1,6 (16)	36 8I22 303I	36 8I22 3032
		2,5 (25)	36 8I22 304I	36 8I22 3042
		4,0 (40)	36 8I22 305I	36 8I22 3052
		6,4 (64)	36 8I22 306I	36 8I22 3062
	Б4	0,6 (6)	36 8I22 40I1	36 8I22 40I2
		1,6 (16)	36 8I22 403I	36 8I22 4032
		2,5 (25)	36 8I22 404I	36 8I22 4042
		4,0 (40)	36 8I22 405I	36 8I22 4052
		6,4 (64)	36 8I22 406I	36 8I22 4062
Б5	0,6 (6)	36 8I22 50I1	36 8I22 50I2	
	1,6 (16)	36 8I22 503I	36 8I22 5032	
	2,5 (25)	36 8I22 504I	36 8I22 5042	
	4,0 (40)	36 8I22 505I	36 8I22 5052	
	6,4 (64)	36 8I22 506I	36 8I22 5062	
Навивка φ 22	Б1	0,6 (6)	36 8I22 10I4	36 8I22 10I5
		1,6 (16)	36 8I22 1034	36 8I22 1035
		2,5 (25)	36 8I22 1044	36 8I22 1045
		4,0 (40)	36 8I22 1054	36 8I22 1055
		6,4 (64)	36 8I22 1064	36 8I22 1065
	Б5	0,6 (6)	36 8I22 50I4	36 8I22 50I5
		1,6 (16)	36 8I22 5034	36 8I22 5035
		2,5 (25)	36 8I22 5044	36 8I22 5045
		4,0 (40)	36 8I22 5054	36 8I22 5055
		6,0 (60)	36 8I22 5064	36 8I22 5065

Продолжение приложения 3

КОДЫ ОКП ДЛЯ ТРУБНЫХ ПУЧКОВ (СЕКЦИИ БЕЗ КРЫШЕК И  
ПРОКЛАДОК)

Таблица 2

Метод обработ- ки	Материаль- ное испол- нение	Условное давление МПа (кгс/см <sup>2</sup> )	КОДЫ ОКП	
			Количество рядов	
			4	6
Накатка φ 9,0; φ 14,6; φ 20	Б1	0,6 (6)	36 8152 1011	36 8152 1012
		1,6 (16)	36 8152 1031	36 8152 1032
		2,5 (25)	36 8152 1041	36 8152 1042
		4,0 (40)	36 8152 1051	36 8152 1052
		6,4 (64)	36 8152 1061	36 8152 1062
	Б2	0,6 (6)	36 8152 2011	36 8152 2012
		1,6 (16)	36 8152 2031	36 8152 2032
		2,5 (25)	36 8152 2041	36 8152 2042
		4,0 (40)	36 8152 2051	36 8152 2052
		6,4 (64)	36 8152 2061	36 8152 2062
	Б3	0,6 (6)	36 8152 3011	36 8152 3012
		1,6 (16)	36 8152 3031	36 8152 3032
		2,5 (25)	36 8152 3041	36 8152 3042
		4,0 (40)	36 8152 3051	36 8152 3052
		6,4 (64)	36 8152 3061	36 8152 3062
	Б4	0,6 (6)	36 8152 4011	36 8152 4012
		1,6 (16)	36 8152 4031	36 8152 4032
		2,5 (25)	36 8152 4041	36 8152 4042
		4,0 (40)	36 8152 4051	36 8152 4052
		6,4 (64)	36 8152 4061	36 8152 4062
Б5	0,6 (6)	36 8152 5011	36 8152 5012	
	1,6 (16)	36 8152 5031	36 8152 5032	
	2,5 (25)	36 8152 5041	36 8152 5042	
	4,0 (40)	36 8152 5051	36 8152 5052	
	6,4 (64)	36 8152 5061	36 8152 5062	
Навивка φ 22	Б1	0,6 (6)	36 8152 1014	36 8152 1015
		1,6 (16)	36 8152 1034	36 8152 1035
		2,5 (25)	36 8152 1044	36 8152 1045
		4,0 (40)	36 8152 1054	36 8152 1055
		6,4 (64)	36 8152 1064	36 8152 1065
	Б5	0,6 (6)	36 8152 5014	36 8152 5015
		1,6 (16)	36 8152 5034	36 8152 5035
		2,5 (25)	36 8152 5044	36 8152 5045
		4,0 (40)	36 8152 5054	36 8152 5055
		6,4 (64)	36 8152 5064	36 8152 5065

## КОДЫ ОКП ДЛЯ ПРОЧИХ СБОРОЧНЫХ ЕДИНИЦ

Таблица 3

Наименование	Коды ОКП
Металлическая несущая конструкция IAB3-Д	36 8I97 4I30
Металлическая несущая конструкция IAB3-Д без стоек и подкосов	36 8I97 4230
Диффузор IAB3-Д	36 8I98 3I00
Комплект подогревателя воздуха IAB3-Д	36 8I96 5I00
Комплект жалюзи IAB3-Д	36 8I95 3I50

## П Е Р Е Ч Е Н Ь

документов, на которые даны ссылки в данном стандарте

- |                      |   |
|----------------------|---|
| ГОСТ 481-71          | Паронит   |
| ГОСТ 1255-67         | Фланцы с соединительным выступом стальные плоские приварные на Ру от 1 до 25 кгс/см <sup>2</sup> . Конструкция, размеры и технические требования. |
| ГОСТ 12830-67        | Фланцы с соединительным выступом стальные приварные встык на Ру от 1 до 200 кгс/см <sup>2</sup> . Конструкция, размеры и технические требования.  |
| ГОСТ 12831-67        | Фланцы с выступом или впадиной стальные приварные встык на Ру от 1 до 200 кгс/см <sup>2</sup> . Конструкция, размеры и технические требования.    |
| ГОСТ 20764-79        | Аппараты воздушного охлаждения. Типы, основные параметры и размеры.   |
| ОСТ26-02-1015-74     | Крепление труб в трубных решетках.  |
| ОСТ26-02-1521-77     | Аппараты воздушного охлаждения зигзагообразные. Основные параметры и размеры.   |
| ОСТ26-02-1522-77     | Аппараты воздушного охлаждения горизонтальные. Параметры и основные размеры.  |
| ОСТ26-02-1309-75     | Аппараты воздушного охлаждения.   |
| ОСТ26-02-ЭД1-1309-76 | Аппараты воздушного охлаждения. Экспортное дополнение.  |
| ОСТ26-02-ЭД2-1309-76 | Аппараты воздушного охлаждения. Экспортное дополнение для районов с тропическим климатом.   |
- "Методика теплового и аэродинамического расчета АВО " ВНИИНЕФТЕМАШ, 1971г.

СОГЛАСОВАНО:

УТВЕРЖДЕНО:

Министерство нефтеперерабатывающей и нефтехимической промышленности СССР

Министерство химического и нефтяного машиностроения

Начальник управления оборудованием

Заместитель Министра

..... П.Д. Григорьев

"22" ..... 1981 г.



ОКП 36 8120

Группа Г 43

Изменение №1 ОСТ 26-02-537-79 "Аппараты воздушного охлаждения зигзагообразные с двумя вентиляторами. Основные параметры и размеры."

Срок введения в действие стандарта перенести с 01.01.82г. на 01.01.83г.

Таллинский машиностроительный завод им. И.Лауристана

Главный инженер

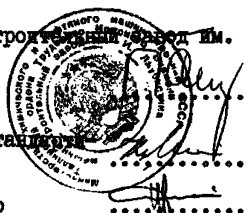
..... Т.А.Тальвинг

Начальник отдела стандартизации

..... К.Х.Миккивер

Главный конструктор

..... Х.А.Куузик



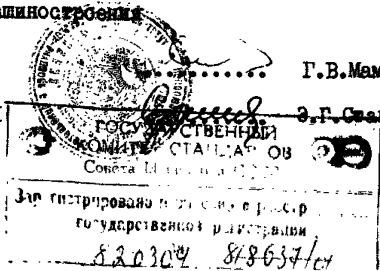
Всесоюзный научно-исследовательский и проектно-конструкторский институт нефтяного машиностроения

Зам. директора

..... Г.В.Мамонтов

Зав. отделом №41

..... Э.Г.Самбулян



Зарегистрировано в установленном порядке  
государственной регистрации  
520304 818637/с1

СОГЛАСОВАНО:

УТВЕРЖДАЮ

Министерство нефтеперерабатывающей и нефтехимической промышленности СССР

Министерство химического и нефтяного машиностроения

И.о. начальника управления  
оборудования

Заместитель министра

В.В. Давыдов

..... П.Д. Григорьев

"11" 21/11 1983

"14" 12/11 1983 г.

ОКП 36 8120

Группа Г 43

ИЗМЕНЕНИЕ №2 ОСТ 26-02-537-79 "Аппараты воздушного охлаждения зигзагообразные с двумя вентиляторами. Основные параметры и размеры"

Пункт I изложить в новой редакции:

"I. Настоящий стандарт распространяется на аппараты воздушного охлаждения зигзагообразные с двумя вентиляторами (IABЗ-Д) — конденсаторы и холодильники, предназначенные для конденсации и охлаждения паровобразных, газообразных и жидких сред, применяемые в технологических процессах нефтеперерабатывающей и нефтехимической промышленности поставляемых на внутренний рынок и на экспорт.

Допускается распространение настоящего стандарта на другие типы аппаратов воздушного охлаждения в части таблиц и приложений, основных параметров и размеров сборочных единиц и деталей.

Аппараты предусмотрены для работы в макроклиматических районах с умеренным климатом ГОСТ 16350-80 (климатическое исполнение У) со средней температурой воздуха в течение пяти суток подряд в наиболее холодный период не ниже 233К (минус 40°C). Категория размещения I по ГОСТ 15150-69. Металлическая несущая конструкция рассчитана для установки аппаратов в районах с сейсмичностью до 7 баллов (СНиП II-A.12-69) и со скоростным напором ветра по IУ географическому району (СНиП II-6-74).

По требованию потребителей аппараты могут изготавливаться для работы в условиях холодного климата со средней температурой воздуха в течение пяти суток подряд в наиболее холодный период не ниже 218К (минус 55°C) — исполнение С, а также с металлической несущей конструкцией, предназначенной для установки аппаратов в районах с сейсмичностью до 9 баллов и со скоростным напором ветра по У географическому району.



Всесоюзный научно-исследовательский и проектно-конструкторский институт нефтяного машиностроения ВНИИНЕФТЕМАШ

Зам. директора института *Мамонтов* Г.В.Мамонтов

Зав. отделом №41 *Стамбулян* Э.Г.Стамбулян

Зав. отделом № I5 *Петровых* В.И.Петровых

Зав. лабораторией I5Л1 *Марголин* Г.А.Марголин

СОГЛАСОВАНО

В/О "Техмашэкспорт"

Заместитель Генерального  
директора



*Русака*  
Ю.Н.Русака



СОГЛАСОВАНО

УТВЕРЖДЕНО

Министерство нефтеперерабатывающей и нефтехимической промышленности СССР

Министерство химического и нефтяного машиностроения

Генеральный инженер Управления оборудования

Ведущий инженер "Спознефтехиммаш"

..... Ю.А. Тюрсов

..... В.В. Плышевский

..... 1984 г.

..... 1984 г.



ОКП 36 8120

Группа Г43

ИЗМЕНЕНИЕ №3 ОСТ 26-02-537-79 "Аппараты воздушного охлаждения зигзагообразные с двумя вентиляторами. Основные параметры и размеры"

Срок действия продлить до 01.07.89.

Пункт 1. Четвертый абзац. Заменить слова: "не ниже 0,088 МПа (660 мм.рт.ст.) на "до 666,6 Па (5 мм.рт.ст.)".

Пункт 7 изложить в новой редакции:

"7. Материальное исполнение секций аппаратов должны соответствовать ОСТ 26-02-1309-75."

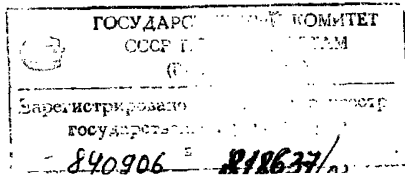
Пункт 9, Таблица 2. Примечания. Пункт 1. После слов: "масса аппарата" дополнить словами: "с колесами вентиляторов УК-2М";

Дополнить пунктом 3.

"3. Масса аппарата с колесами вентиляторов СТ-28 должна быть соответственно уменьшена на разницу масс колес УК-2М и СТ-28.

Пункты 12 и 13 изложить в новой редакции:

"12. Аппараты изготавливаются с приводами вентиляторов от тихоходных электродвигателей во взрывозащищенном исполнении (обозначение приводов В1Т, В2Т, и В3Т). Мощность электродвигателей привода в кВт: В1Т-22, В2Т-30, В3Т-37. Допускается изготавливать аппараты с редукторными приводами с электродвигателями мощностью 22, 30 и 40 кВт во взрывозащищенном исполнении (обозначение приводов В1, В2, В3) или по требованию потребителя с двухскоростными электродвигателями в невзрывозащищенном исполнении (обозначение приводов Н1, Н2, Н3).



"13. Аппараты изготавливаются с двумя вентиляторами типа УК-2М или СТ-28 с ручной регулировкой угла установки каждой лопасти отдельно при остановленном вентиляторе".

По требованию потребителя один из вентиляторов может быть изготовлен с пневматическим механизмом поворота лопастей при работающем вентиляторе (колесо вентилятора исполнения П).

Пункт 16. Таблица 3. Примечание. Заменить размер "-165" на "-190".

Пункт 21 изложить в новой редакции:

"21. Основные размеры и масса колес вентиляторов УК-2М, приводов вентиляторов и пневматического механизма поворота лопастей вентилятора должны соответствовать ОСТ 26-02-1522-77.

Основные размеры и масса колес и лопастей вентиляторов СТ-28 должны соответствовать настоящему стандарту (черт.15,16,17) и конструкторской документации, утвержденной в установленном порядке".

Пункт 22, чертёж II. Заменить обозначение резьбы "Труба 1/2" на "Р 1/2".  
внутренняя

Пункт 23 изложить в новой редакции:

"23. Пределы применения секций в зависимости от назначения аппаратов и температуры среды должны соответствовать ОСТ 26-02-1309-75.

Схемы секций и схема возможной установки аппаратов в ряд должны соответствовать ОСТ 26-02-1521-77".

Пункт 26 исключить.

Пункт 29. После слова "вентиляторов" в двух местах дополнить обозначением "УК-2М" и после слов "поворота лопастей" дополнить словами "для вентилятора УК-2М".

Дополнить абзацем:

"Примеры условных обозначений колес вентиляторов СТ-28 и лопастей колес вентиляторов СТ-28 для ремонтных целей:

колесо вентилятора СТ-28 с ручной регулировкой угла установки каждой лопасти отдельно при остановленном вентиляторе

Колеса вентилятора СТ-28 ОСТ 26-02-537-79;

то же, в исполнении С,

Колесо вентилятора СТ-28С ОСТ 26-02-537-79;

колесо вентилятора СТ-28 с пневматическим механизмом поворота лопастей при работающем вентиляторе,

Колесо вентилятора П СТ-28 ОСТ 26-02-537-79;

то же в исполнении С,

Колесо вентилятора П СТ-28С ОСТ 26-02-537-79

лопасть для колеса вентилятора СТ-28 с ручной регулировкой угла установки каждой лопасти отдельно при остановленном вентиляторе или с пневматическим механизмом поворота лопастей при работающем вентиляторе,

Лопасть колеса СТ-28 ОСТ 26-02-537-79;

то же, в исполнении С,

Лопасть колеса СТ-28С ОСТ 26-02-537-79."

Перечень документов, на которые даны ссылки в данном стандарте. Исключить документ: "Методика теплового и аэродинамического расчета АВО "ВНИИНЕФТЕМАШ" 1982 г.

Стандарт дополнить новыми страницами: 27а, 27б, 27в изм. 3  
Приложения к изменению: стр. 27а, 27б, 27в нов.

Талинский машиностроительный завод им. И.Лауристина

Главный инженер  Т.А.Тальвинг

Начальник отдела защиты И.Р.Смирнов

Главный конструктор А.В.Рауде

Зам. главного конструктора П.В.Эрик

Всесоюзный научно-исследовательский и проектно-конструкторский институт нефтяного машиностроения ВНИИНЕФТЕМАШ

Зам. директора института Г.В.Мамонтов

Зав. отделом №41 Э.Г.Стамбулян

Зав. отделом №15 А.К.Головкин

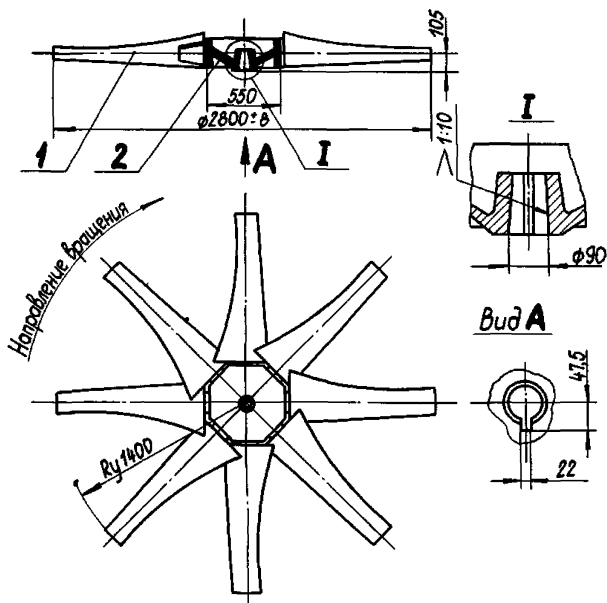
Зав. лабораторией И5Л1 Г.А.Марголин

СОГЛАСОВАНО

ВО "ТЕХМАШЭКСПОРТ"

Заместитель генерального директора В.В.Ряпцев

КОЛЕСО ВЕНТИЛЯТОРА СТ-28 ( БЕЗ МЕХАНИЗМА  
ПОВОРОТА ЛОПАСТЕЙ)



1. Лопасть      2. Ступица

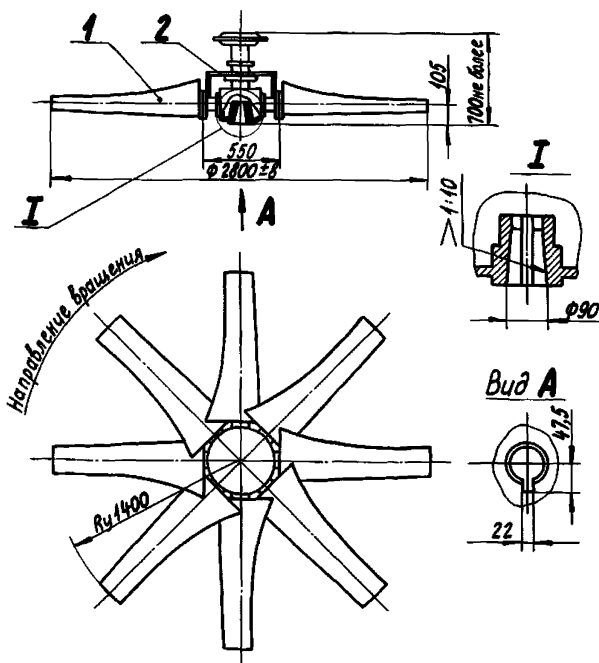
Скорость вращения: 213; 425 об/мин.

Диапазон угла установки лопастей  $3^{\circ} \dots 15^{\circ}$

Масса 250 кг не более

Черт. 15

КОЛЕСО ВЕНТИЛЯТОРА ПСТ-28 (С ПНЕВМАТИЧЕСКИМ МЕХАНИЗМОМ ПОВОРОТА ЛОПАСТЕЙ)



1. Лопасть

2. Ступица

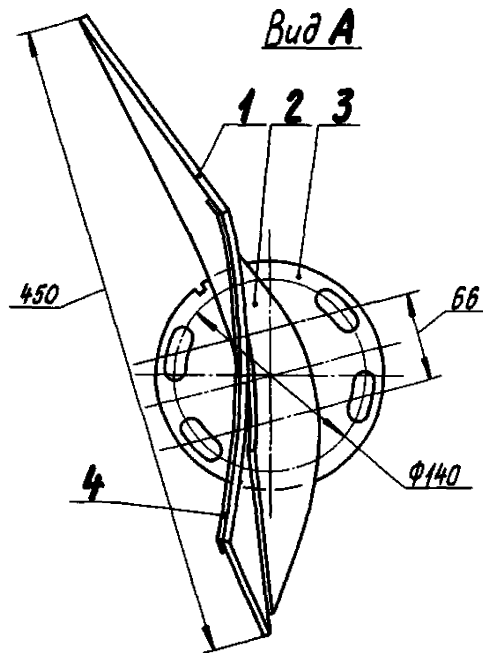
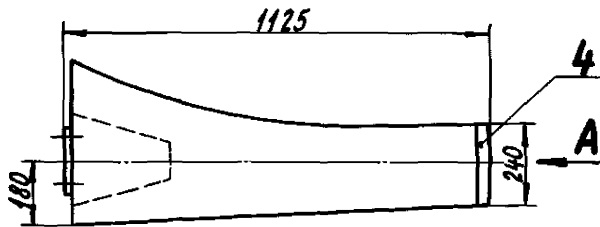
Скорость вращения: 213; 425 об/мин.

Диапазон изменения угла установки лопастей  $3^{\circ} \dots 15^{\circ}$ .

Масса 380 кг не более

Черт. 16

## ЛОПАТЬ

1. Лист ( $S = 6$  мм)

3. Фланец

2. Рёбро

4. Наконечник

Масса лопасти 20 кг не более

Черт. 17



Пункт 13. Первый абзац. Исключить слова: "типа УК-2М или".

Пункт 16. Таблица 3. Графа "А<sub>Т</sub>". Заменить размер "815" на размер "615".

Пункт 18. Черт. 3. Исключить план расположения отверстий под фундаментные болты аппарата с редукторным приводом вентилятора.

Пункт 19. Дополнить абзацем (после четвертого):

"решетка трубная - черт. 9а, 9б, 9в и табл. 9а, 9б";

черт.6. Подрисуночный текст. Исключить слова: "Крепление оребренных труб в трубных решетках согласно ОСТ 26-02-1015-74".

Пункт 20. Исключить слова: "трубных решеток".

Пункт 21. Первый абзац изложить в новой редакции:

"21. Основные размеры и масса приводов вентиляторов должны соответствовать ОСТ 26-02-1522-77".

Пункт 22. Черт.14. Заменить размер "40" на размер "80";  
размер "980" на размер "780".

Пункт 27. Второй абзац. Заменить слова: "с редукторным приводом ВЗ" на "с приводом ВЗТ"; "в исполнении С" на "климатического исполнения ХЛ";

в условном обозначении заменить: "ВЗ" на "ВЗТ", "С" на "ХЛ".

Подпункты 28.1, 28.2 и 28.3. В условных обозначениях заменить: "ВЗ" на "ВЗТ", "С" на "ХЛ" (в трех местах).

Пункт 29. Первый абзац. Исключить;

заменить слова: "в исполнении С" и "в северном исполнении" на "климатического исполнения ХЛ" (в трех местах);

в условных обозначениях заменить: "С" на "ХЛ" (в трех местах).

Пункт 30 и подпункты 30.1, 30.2, 30.3 и 30.4. Исключить.



Стр. 8, 9, 10, 13, 14 и 17 аннулировать и заменить на стр. 8, 9, 10, 13, 14 и 17 изм. 4.

Вновь ввести стр. 22а, 22б, 22в.

Приложение 3. Таблица 3.

Исключить.

Перечень документов, на которые даны ссылки в данном стандарте.

Исключить документы:

"ГОСТ 20764-79

Аппараты воздушного охлаждения.

Типы, основные параметры и размеры.

ОСТ 26-02-1015-74

дополнить:

Крепление труб в трубных решетках";

"ГОСТ 15150-69

Машины, приборы и другие технические изделия.

Исполнения для различных климатических районов. Категории, условия эксплуатации, хранения и транспортирования в части воздействия климатических факторов внешней среды.

СНИП II-7-81

Строительные нормы и правила.

Нормы проектирования. Строительство в сейсмических районах.

СНИП 2.01.07-85

Строительные нормы и правила.

Нормы проектирования. Нагрузки и воздействия."

Главный инженер Таллинского  
машиностроительного завода  
имени И. Лауристина



Х.О. Эльбинг

Начальник отдела стандартизации

С.В. Ренина

Главный конструктор

И.Р. Смирнов

Руководитель разработки,  
начальник бюро

В.И. Служин

Исполнитель:  
инженер-конструктор

Е.В. Бойкова

Соисполнители:

Зам. директора института  
ВНИНЕФТЕМАШ



Г.В. Мамонтов

Заведующий лабораторией № 21Л

А.М. Бубакин

Заведующий отделом № 15

А.К. Головкин

Руководитель разработки,  
заведующий лабораторией № 15Л1

Г.А. Марголин

СОГЛАСОВАНО

Начальник Управления оборудования  
Министерства нефтеперерабатывающей  
и нефтехимической промышленности СССР



..... В.В. Давыдов

..... 05 ..... 1987 г.

СОГЛАСОВАНО

Генеральный директор  
Всесоюзного объединения  
ХИММАКСИМПОРТ

..... Ф.Д. Селимханов

" .. 11 .. 1987 г.

СОГЛАСОВАНО

Зам. директора  
по научной работе  
НПО ЛенНИИХИММАШ  
Садовский В.Л.  
письмо №4/291/4140  
от 5.05.87

СОГЛАСОВАНО

Начальник Главного  
Технического Управления  
Министерства химического  
и нефтяного машиностроения

 ..... О.В. Захаров

"22" ..... 1987 г.

Таблица 2

Количество рядов труб	Давление условное МПа (кгс/см <sup>2</sup> )	Масса аппарата, кг, не более					
		Коэффициент оребрения труб					
		9		14,6; 20		22	
		Материальное исполнение секции					
		Б1;Б2;Б3;Б4	Б5	Б1;Б2;Б3;Б4	Б5	Б1	Б5
4	0,6 (6)	23080	23630	24080	24680	22180	22780
	1,6(16)	23380	23930	24430	25030	22530	23130
	2,5(25)	23780	24080	24760	25830	22930	23530
	4,0(40)	24730	25330	25780	26480	23880	24480
	6,4(64)	25330	25730	26080	27730	24180	24480
6	0,6 (6)	28830	30580	31280	32180	28380	25230
	1,6(16)	30730	31430	32280	34030	29430	30280
	2,5(25)	31780	32380	33480	34280	30680	31480
	4,0(40)	32830	33430	34580	35380	31730	32630
	6,4(64)	33730	34530	35730	36630	33130	33780

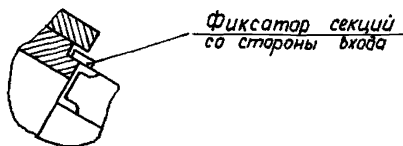
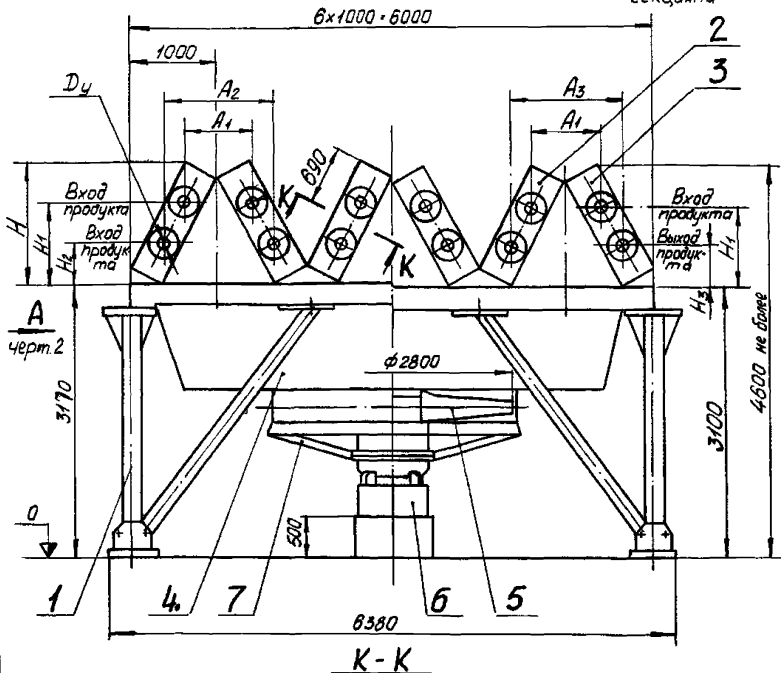
## Примечания:

1. В таблице указана усредненная масса аппарата без масс приводов вентиляторов (2 шт.) и дополнительно комплектуемых сборок (жалюзи, подогреватели и увлажнители), а также без учета разниц от удельных весов сталей аппаратов разных материальных исполнений, количества ходов секций, унификации элементов аппаратов. Действительная масса определяется в рабочей документации и не должна превышать указанную в таблице более, чем на 5%.

2. Масса приводов вентиляторов - по ОСТ 26-02-1522-77, масса жалюзи приведена на черт.11, масса увлажнителя - на черт.13, масса комплекта подогревателя воздуха - на черт.14.

с 1-ходовыми секциями

с 2-; 2а; 4-; 4а- или 8-ходовыми секциями

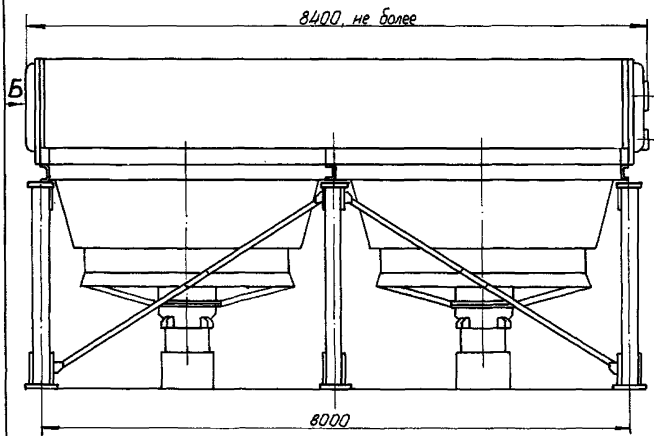


1-металлическая несущая конструкция; 2-секция левая; 3-секция правая;  
4-диффузор с коллектором; 5-колесо вентилятора; 6-привод вентилятора;  
7-решетка предохранительная;

④ Зам.

Черт. 1

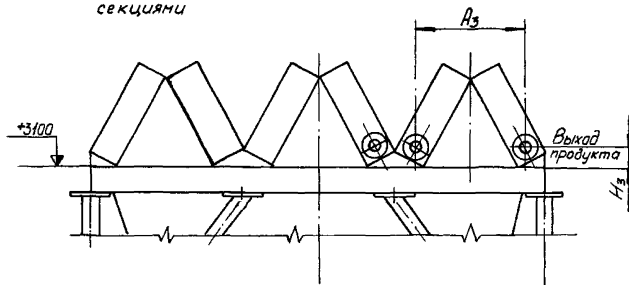
Вид А черт.1



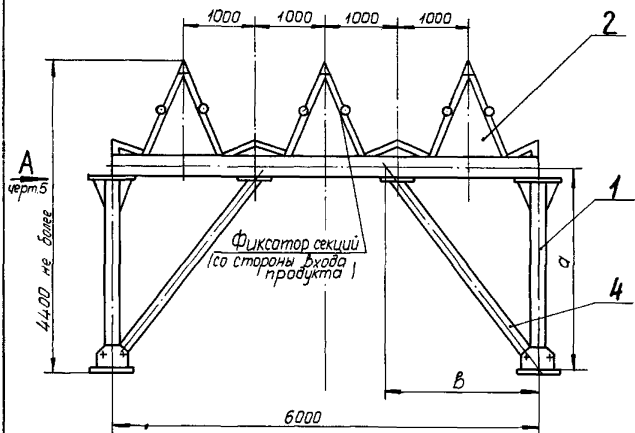
Вид Б

с 2-; 2а-; 4-; 4а- или 8-ходовыми  
секциями

с 1-ходовыми секциями



## Металлическая несущая конструкция



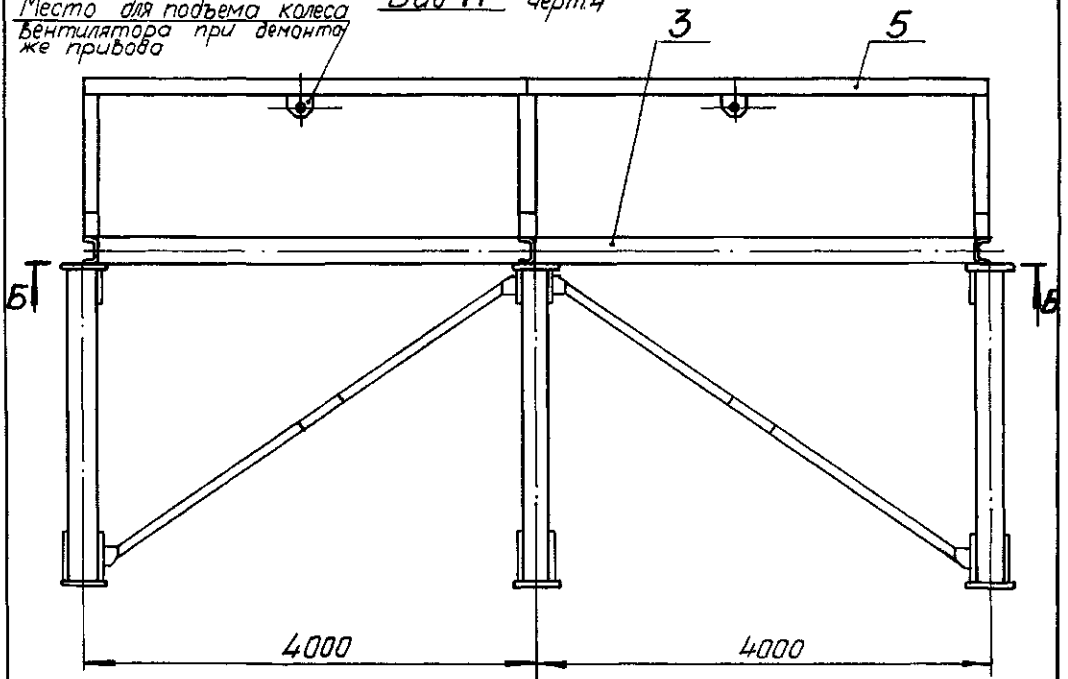
1 - стойка ; 2 - балка с опорой ; 3 - балка боковая ; 4 - подкос ;  
5 - соединитель

④ Зам.

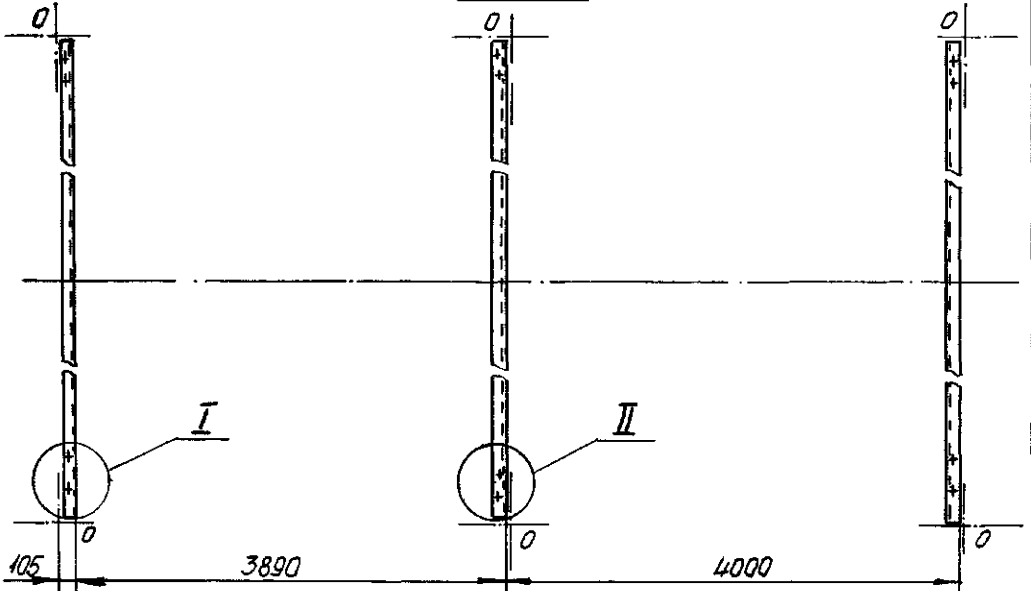
Черт. 4

**Вид А** черт. 4

Место для подъема колеса  
вентилятора при демонтаже привода



**Б-Б**



точки 0-оси стоек

④ зам.

Черт. 5

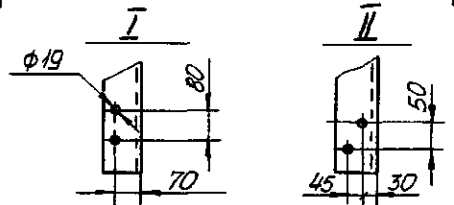
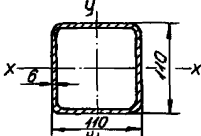
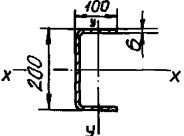
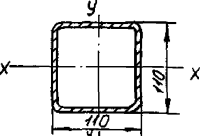




Таблица 6  
 Расчетные геометрические характеристики  
 элементов металлической несущей конструкции

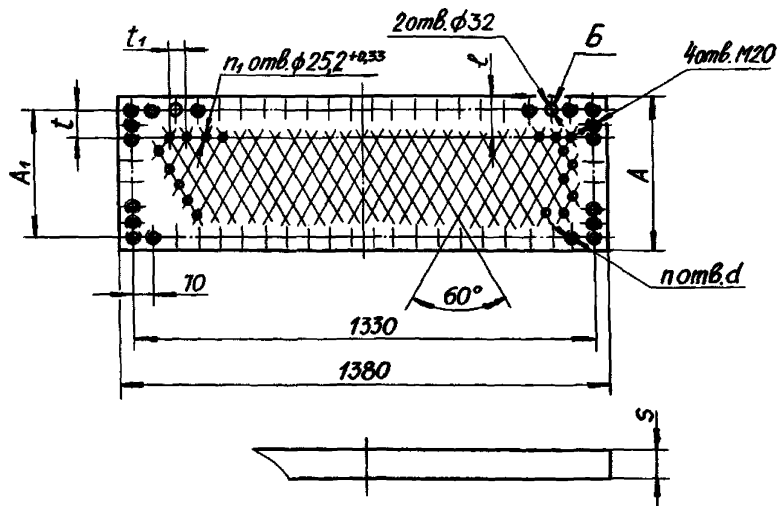
№ поз. по черт. 4	Наименование элемента	Рекомендуемое сечение	Характеристика сечения
1	Стойка		$J_x = 428 \text{ см}^4$ $J_y = 428 \text{ см}^4$ $F = 24 \text{ см}^2$
2	Балка		$J_x = 1374,3 \text{ см}^4$ $J_y = 222,2 \text{ см}^4$ $F = 22,4 \text{ см}^2$
4	Подкос		$J_x = 428 \text{ см}^4$ $J_y = 428 \text{ см}^4$ $F = 24 \text{ см}^2$

#### Примечания:

1. Геометрические характеристики элементов металлической несущей конструкции определены с учетом допускаемого скачкообразного напора ветра, схемы нагрузки аппарата согласно приложению 2 и принятых размеров установки подкосов  $a = 298,0 \text{ см}$ ,  $b = 212,6 \text{ см}$  (черт. 4 и 5).

2. Допускается применение других размеров и сечений элементов металлической несущей конструкции при условии выполнения требований прочности и устойчивости по методике расчета института ВНИИНЕФТЕМАШ.

Решетка грубая левая - изображено  
 Решетка грубая правая - зеркальное  
 Материальные исполнения Б1; Б2; Б3; Б4, монометаллические,  
 $R_y$  1,6 МПа (16 кгс/см<sup>2</sup>)



Отверстия Б допускается заменять отверстиями  $d$ .

Черт. 9а

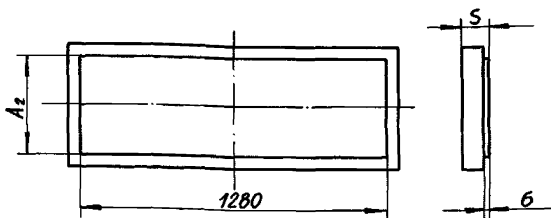
Таблица 9а

мм

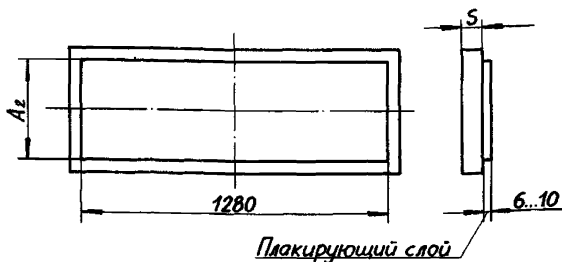
Кол. рядов труб	Коэфф. обес-решения	A	A <sub>1</sub>	A <sub>2</sub>	t	n	l	t <sub>1</sub>	n <sub>1</sub>	d		
										Давление условное		
										МПа (кгс/см <sup>2</sup> )		
4	9	330	280	230	70	44	97,5	52	92	М16	М20	М30
	14,6; 20; 22	350	300	250	75		100	58	80			
6	9	410	360	310	72	46	92,5	52	139	М16	М20	М30
	14,6; 20; 22	450	400	350	80		100	58	121			

## РЕШЕТКА ТРУБНАЯ

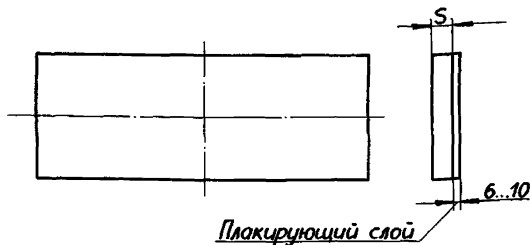
Материальные исполнения Б1;Б2;Б3;Б4, монометаллические,  $P_y \geq 2,5 \text{ МПа}$   
( $25 \text{ кгс/см}^2$ ), остальное см. черт.9а



Материальные исполнения Б3;Б4;Б5, биметаллические,  $P_y 0,6 \dots 6,4 \text{ МПа}$   
( $6 \dots 64 \text{ кгс/см}^2$ ), остальное см. черт.9а



Материальные исполнения Б3;Б4;Б5; биметаллические,  $P_y \leq 1,6 \text{ МПа}$   
( $16 \text{ кгс/см}^2$ ) (вариант), остальное см. черт.9а



Черт.9б

Таблица 9б

Кол. рядов труб	Давление условное, МПа (кгс/см <sup>2</sup> )	Минимальная толщина решеток $s$ , мм						
		Коэффициент оребрения труб						
		9		22		14,6; 20		
		Материальное исполнение секции						
		Б1; Б5	Б2	Б3; Б4	Б1	Б1; Б5	Б2	Б3; Б4
4	0,6(6)	20,0	20,0	20,0	20,0	20,0	20,0	
	1,6(16)	23,2	23,7	22,4	23,7	24,3	23,2	
	2,5(25)	26,0	26,0	26,0	26,0	26,9	26,0	
	4,0(40)	40,0	40,0	40,0	40,0	40,0	40,0	
	6,4(64)	40,0	40,1	40,0	40,0	41,8	40,0	
6	0,6(6)	20,0	20,0	20,0	20,3	20,8	20,0	
	1,6(16)	30,1	30,7	29,8	31,8	32,6	32,0	
	2,5(25)	32,2	34,5	32,7	34,6	37,3	35,6	
	4,0(40)	40,2	43,2	41,2	43,4	46,6	44,7	
	6,4(64)	50,5	54,1	52,3	54,4	58,5	56,7	

## Примечания:

1. При определении минимальной толщины решетки учтены: прочность с учетом внутреннего давления среды; минимальная глубина развальцовки труб; длина резьбы шпильки, необходимой для ввинчивания в решетку; прочность с учетом изгибающих моментов во фланцевом соединении; прибавка на коррозию 3 мм для решеток материального исполнения Б1 и Б2.

2. Расчет прочности с учетом внутреннего давления произведен при условии применения следующих материалов: Б1 и Б5 - сталь 16Г8, Б2 - сталь 15Х5М, Б3 и Б4 - соответственно стали 12Х18Н10Т и 10ХГ7Н13М2Т с  $\delta_s \geq 196$  МПа (2000 кгс/см<sup>2</sup>).

3. Для решеток материального исполнения Б5 приведена толщина основного металла (без учета плакирующего слоя).

4. При изготовлении решеток материального исполнения Б3 и Б4 из стали с плакирующим слоем материал и толщина основного металла принимаются по материальному исполнению Б1. Толщина плакирующего слоя не менее 6 мм.

5. Действительная толщина решетки определяется рабочей документацией завода-изготовителя и не должна быть менее приведенной в таблице.

УТВЕРЖДАЮ

Заместитель Министра химического  
и машиностроения



*И. Д. Григорьев*  
И. Д. Григорьев  
1988 г.

ОКП 36 8120

ИЗМЕНЕНИЕ № 5 ОСТ 26-02-537-79 "АППАРАТЫ ВОЗДУШНОГО ОХЛАЖДЕНИЯ  
ЗИГЗАГОБРАЗНЫЕ С ДВУМЯ ВЕНТИЛЯТОРАМИ. ОСНОВНЫЕ  
ПАРАМЕТРЫ И РАЗМЕРЫ"

Дата введения 01.01.89.

25.01.88. в части п.12.

Пункт 1. Третий, пятый, шестой и восьмой абзацы изложить в новой редакции:

"Вид климатического исполнения аппаратов УХЛ1 по ГОСТ 15150-69.

По требованию потребителя аппараты могут изготавливаться с металлической несущей конструкцией, предназначенной для установки аппаратов в районах с сейсмичностью до 9 баллов и скоростным напором ветра по У географическому району.

Аппараты должны применяться при температурах и давлениях, соответствующих указанным в ОСТ 26-02-1309-87. Допускается применение аппаратов с условным давлением  $P_y \geq 2,5$  МПа (25 кгс/см<sup>2</sup>) для работы под вакуумом с остаточным давлением до 666,6 Па (5 мм рт.ст.).

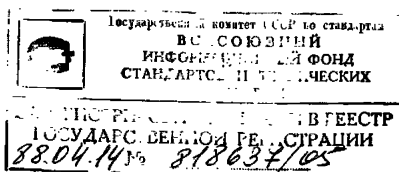
Технические требования на изготовление должны соответствовать ОСТ 26-02-1309-87."

Пункт 7. Заменить ссылку ОСТ 26-02-1309-75 на ОСТ 26-02-1309-87.

Пункт 9. Табл.2. Примечание 2. Заменить слова: "по ОСТ 26-02-1522-77" на "приведена на черт.18".

Пункт 12 дополнить абзацем:

"По согласованию с заказчиком аппараты, поставляемые на внутренний рынок, могут быть изготовлены до 01.01.89 г. с приводами вентиляторов от тихоходных электродвигателей мощностью 37 кВт."



Пункт 19. Таблица 8. Заменить ссылку ОСТ 26-02-1521-77 на "Табл.9б."

Пункт 20. Заменить ссылку ОСТ 26-02-1521-77 на слова: "конструкторской документации, утвержденной в установленном порядке".

Пункт 21. Заменить ссылку: ОСТ 26-02-1522-77 на "черт.18".

Пункт 23 изложить в новой редакции:

"23. Пределы применения секций в зависимости от назначения аппаратов и температуры среды должны соответствовать ОСТ 26-02-1309-87."

Пункт 24 исключить.

Пункт 27. Исключить слова: "и для работы в районах с умеренным климатом"; "климатического исполнения ХЛ"; "ХЛ".

Подпункты 28.1, 28.2, 28.3. Из условных обозначений исключить: "ХЛ"

Пункт 29. Исключить слова: "то же, климатического исполнения ХЛ" (в трех местах);

условные обозначения колес вентиляторов и лопастей для колес вентиляторов для климатического исполнения ХЛ исключить (в трех местах).

Пункт 31. Последний абзац исключить.

Вновь ввести стр. 27г.

Перечень документов, на которые даны ссылки в данном стандарте.

Заменить ссылку ОСТ 26-02-1309-75 на ОСТ 26-02-1309-87;

исключить документы:

"ОСТ 26-02-1521-77	Аппараты воздушного охлаждения зигзагообразные. Основные параметры и размеры.
ОСТ 26-02-1522-77	Аппараты воздушного охлаждения горизонтальные. Параметры и основные размеры.
ОСТ 26-02-ЭД1-1309-76	Аппараты воздушного охлаждения. Экспортное дополнение.
ОСТ 26-02-ЭД2-1309-76	Аппараты воздушного охлаждения. Экспортное дополнение для районов с тропическим климатом."

Приложение: стр. 27г Нов.

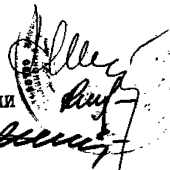
Главный инженер Таллинского  
машиностроительного завода  
имени И.Лауристина

Начальник отдела стандартизации

Главный конструктор

Руководитель разработки,  
начальник бюро

Исполнитель:  
инженер-конструктор



А.О. Эльбинг

С.В. Ренина

И.Р. Смирнов



В.И. Слухин



Е.В. Бойкова

Соисполнители:

Зам. директора института  
ВНИИНВТЕМАШ

Заведующий отделом 2I

Заведующий отделом № I5

Руководитель разработки,  
заведующий лабораторией № I5ЛI



Г.В. Мамонтов



В.П. Белутгин



А.К. Головкин

А.А. Марголин

СОГЛАСОВАНО

Зам.нач. Управления оборудования  
Министерства нефтеперерабатывающей  
и нефтехимической промышленности СССР

.....  ..... А.П.Тимонин

« 19 » ..... 01 ..... 1988 г.

СОГЛАСОВАНО

Зам. Начальник Главного технического  
управления Министерства химического  
и нефтяного машиностроения



..... И.И. Симонов

« 19 » ..... 01 ..... 1988 г.

## Привод вентилятора от тихоходного электродвигателя

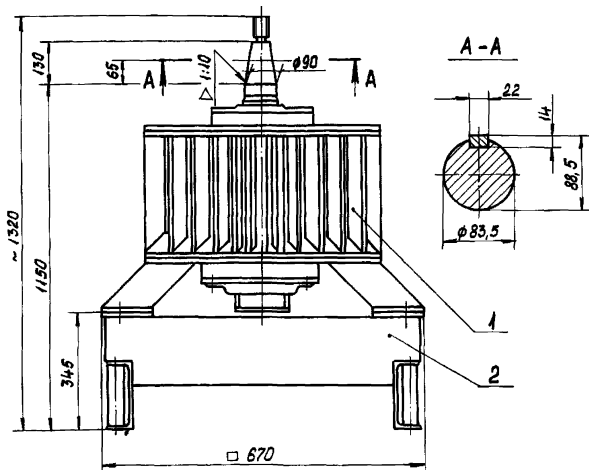


Таблица 10

Обозначение электро- двигателя	Номинальная мощность на валу, кВт	Скорость вращения, об./мин	Масса электро- двигателя, кг
В1Т	22	422	805
В2Т	30	422	875

Расположение фундаментных болтов см. рис. 3.

1. Электродвигатель. 2. Рама.  
Масса рамы 65 кг не более.

Черт. 18



СОГЛАСОВАНО

Заместитель начальника  
Главного управления  
главного механика и  
главного энергетика  
Миннефтехимпрома СССР

**Б.И.Микерин**

письмо №19-I-45/1801 от 8.09.88

ОКП 36 8120

УТВЕРЖДАЮ

Заместитель Министра  
химического и нефтяного  
машиностроения

**В.П.Татауров**



ЛИСТ УТВЕРЖДЕНИЯ

Извещение № 6

об изменении ОСТ 26-02-537-79 "Аппараты воздушного охлаждения  
зигзагообразные с двумя вентиляторами. Основные параметры и  
размеры."

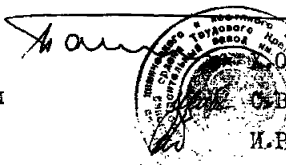
Главный инженер Таллинского  
машиностроительного завода  
имени И.Лауристина

/Начальник отдела стандартизации

Главный конструктор

Руководитель разработки  
начальник бюро

Исполнитель:  
инженер-конструктор



**О.Альбинг**

**С.В.Редина**

**И.Р.Смирнов**

**В.И.Слухин**

**Т.П.Журихина**

Соисполнители:

И.о. Зам.директора института  
ВНИИТЕМАИИ

Заведующий отделом № 41

Заведующий отделом №15

Руководитель разработки  
заведующий лабораторией №15Л1



**В.П.Мишин**

**А.М.Бубакин**

**А.К.Головкин**

**Г.А.Марголин**

СОГЛАСОВАНО

Зам.начальника Главного технического  
управления Министерства химического  
и нефтяного машиностроения

**А.С.Гуменюк**

10.10.88

ИЗВЕЩЕНИЕ №

об изменении ОСТ 26-02-537-79 "Аппараты воздушного охлаждения зигзагообразные с двумя вентиляторами. Основные параметры и размеры"

Дата введения 01.01.89

Изм.	Содержание изменения	Лист	Листов
		I	2
6			

*Срок действия стандарта ограничить до 01.01.91.:*

Пункт I. Дополнить абзацем (после третьего):


"По согласованию с заказчиком аппараты для эксплуатации со средней температурой воздуха в течение пяти суток подряд в наиболее холодный период не ниже минус 40°С могут быть изготовлены из материалов для умеренного климата, принятых по ОСТ 26-291-87. В этом случае в условных обозначениях аппарата и сборочных единиц аппарата климатическое исполнение "УХЛ" опускается."

По всему тексту заменить значение давления: 6,4(64) на 6,3(63).

Пункт II. Второе предложение исключить.

Пункты 27, 28, 28.1, 28.2, 28.3, 28.4, 29. Условные обозначения дополнить буквами: "УХЛ" (перед обозначением стандарта, в девяти местах).

Страница 8 аннулировать и заменить страницей 8, изм.6.

	Государственный комитет СССР по стандартам ВС СОЮЗНОЙ РЕСПУБЛИКИ СТ. ЦЕНТРАЛЬНЫХ РАЙОНОВ ЧЕЧЕНСКИХ
	ЗАРЕГИСТРИРОВАН ГОСУДАРСТВЕННЫМИ СТРАНИЦАМИ № 89.01.89 № 1186.32/106

ИЗВЕЩЕНИЕ №6

об изменении ОСТ 26-02-537-79

Изм.	Содержание изменения	Лист
6		2

Перечень документов, на которые даны ссылки в данном стандарте.

Дополнить абзацем:

"ОСТ 26-291-87 Сосуды и аппараты стальные сварные.  
Общие технические условия"

Причины изменения.

1. Модернизация аппаратов, и в связи с этим уточнение масс.
2. Приведение в соответствие с ОСТ 26-02-1309-87 в части климатических исполнений, условных обозначений и значений давления.

Указание о внедрении. Внедрить с 01.01.89  
На заделе не отражается

Приложение. С.8. Зам.

Таблица 2

Количество рядов труб	Давление условное МПа (кгс/см <sup>2</sup> )	Масса аппарата, кг, не более					
		Коэффициент оребрения труб					
		9		14,6: 20		22	
		Материальное исполнение секции					
		Б1 + Б4	Б5	Б1 + Б4	Б5	Б1	Б5
4	0,6 (6)	22800	23300	22300	22700	21750	22350
	1,6 (16)	22900	23400	22400	22800	21800	22400
	2,5 (25)	23250	23750	22750	23150	22100	22700
	4,0 (40)	23600	24100	23100	23500	22400	23000
	6,3 (63)	24000	24500	23500	23900	22850	23450
6	0,6 (6)	28600	29200	28100	28700	27200	28000
	1,6 (16)	29200	29800	28800	29400	27900	28700
	2,5 (25)	29550	30200	29600	30200	28400	29200
	4,0 (40)	30800	30400	30900	31500	29500	30300
	6,3 (63)	31750	32350	32000	32600	31900	32700

## Примечания:

1. В таблице указана масса аппарата без масс приводов вентиляторов (2шт.) и дополнительно комплектуемых сборок (жалюзи, подогревателя и увлажнителей), а также без учета разниц от удельных весов сталей аппаратов разных материальных исполнений, количества ходов секций, унификации элементов аппаратов. Действительная масса определяется рабочей документацией и не должна превышать указанную в таблице более чем на 5%.

2. Масса приводов вентиляторов приведена на черт. 18, масса жалюзи приведена на черт. 11, масса увлажнителя - на черт. 13, масса комплекта подогревателя воздуха - на черт. 14.

УТВЕРЖДЕНО

Указанием Министерства тяжелого  
машиностроения СССР  
от 25.12.90 № ВА-002-I-12011

Дата введения с 01.01.91г.

ЛИСТ УТВЕРЖДЕНИЯ

ИЗМЕНЕНИЕ № 7      ОСТ 26-02-537-79 "Аппараты  
воздушного охлаждения зигзагообразные с двумя  
вентиляторами. Основные параметры и размеры"

Первый заместитель начальника  
Научно-Технического отдела  
Минтяжмаша

 В.А.Мазукин

Начальник сектора

 А.Н.Полтарецкий

Заместитель директора  
ВНИИнефтемаша

 Г.В.Мамонтов

Заведующий отделом № 41

 А.М.Бубакин

Заведующий отделом № 15

 Г.А.Марголин

Согласовано

Главный инженер Таллинского  
машиностроительного завода  
им. И.Дзурбистина

Телетайпограмма № 67-2061  
от 27.11.90 г.

Группа Г 43

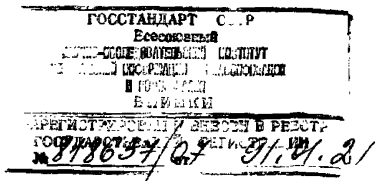
ИЗМЕНЕНИЕ № 7    ОСТ 26-02-537-79 "Аппараты воздушного охлаждения зигзагообразные с двумя вентиляторами. Основные параметры и размеры"

ОКП 36 8120

Утверждено Минтяжмашем СССР и введено в действие Указанием  
от 25.12.90    № ВА-002-Г-12011

Дата введения с 01.01.91г.

Срок действия стандарта продлить до 01.01.93 г.



**П Е Р Е Ч Е Н Ь**  
**ОТРАСЛЕВЫХ СТАНДАРТОВ, С КОТОРЫХ СНИМАЕТСЯ ОГРАНИЧЕНИЕ СРОКА ДЕЙСТВИЯ**

- II -

Обозначение. Наименование документа	Наименование организации-разработчика	Наименование организации, за которой закрепляется документ в России (до его пересмотра)	Примечания (срок действия)
ОСТ 26-02-537-79 Аппараты воздушного охлаждения зигзагообразные с двумя вентиляторами. Основные параметры и размеры	АО "ВНИИнефтемаш"	-	до 01.01.93
ОСТ 26-02-1015-85 Крепление труб в трубных решетках	АО "ВНИИнефтемаш"	-	до 01.01.96
ОСТ 26-02-1315-84 Долота шарошечные. Технические условия	Самарский долотный завод	-	до 01.01.96
ОСТ 26-02-3Д1-1315-87 Долота шарошечные. Технические условия. Экспортное дополнение	Самарский долотный завод	-	до 01.01.96
ОСТ 26-02-2059-79 Газосепараторы сетчатые. Технические условия	АО "ЦКБН"	-	до 01.01.95
ОСТ 26-02-2063-82 Аппараты теплообменные кожухотрубчатые для повышенной температуры и давления двусенные. Основные размеры	АО "ВНИИнефтемаш"	-	до 01.01.93
ОСТ 24.203.01-90 Компрессоры объемного действия холодопроизводительностью не менее 3,5 кВт. Общие технические требования	АО "ВНИИхолодмаш-Холдинг"	-	до 01.01.96
ОСТ 26-03-247-82 Оборудование холодильное. Покрытия металлические (неорганические). Технические требования и методы контроля	АО "ВНИИхолодмаш-Холдинг"	-	до 01.01.93

директор по научно-техническому направлению АО "НИИХиммаш"  
 Начальник отдела стандартизации



В.А. Заваров  
 И.И. Орехова