

МИНИСТЕРСТВО ОБРАЗОВАНИЯ РОССИЙСКОЙ ФЕДЕРАЦИИ

ПЕНЗЕНСКИЙ ГОСУДАРСТВЕННЫЙ УНИВЕРСИТЕТ

ВЫБОР И РАСЧЕТ ТЕПЛООБМЕННИКОВ

Учебное пособие

Пенза 2001

УДК 66.021.1:532.5

Предложены: последовательность выбора и расчета теплообменников, даны методики расчетов основных узлов и справочный материал, необходимые при выполнении курсовых и дипломных проектов по темам ставящим своей целью разработку и модернизацию конструкций теплообменников.

Учебное пособие подготовлено на кафедре «Химическое машиностроение и электрохимические производства» и предназначено для студентов специальности 17.05.00 «Машины и аппараты химических производств».

Ил. 46, табл. 9, библиогр. 46 назв.

Составители: С.Н. Виноградов, К.В. Таранцев,
О.С. Виноградов

Рецензенты:

- технический совет ОГК ОАО «Пензхиммаш»;
- доктор технических наук, профессор Б.М. Гришин.

1. ОСНОВЫ ТЕПЛОПЕРЕДАЧИ [1-4]

Перенос теплоты от более нагретой среды к менее нагретой через разделяющую их стенку называют *теплопередачей*. Оба вещества, участвующих в теплопередаче, называют *теплоносителями* (один, более нагретый - горячим, а другой, менее нагретый - холодным теплоносителем).

Необходимым условием передачи тепла является неравенство температур в различных точках данного тела или пространства. Поэтому величина теплового потока, возникающего в среде, зависит от распределения температур в среде или характера температурного поля. *Под температурным полем понимают совокупность мгновенных значений температур во всех точках рассматриваемой среды.*

Геометрическое место всех точек с одинаковой температурой представляет собой *изотермическую поверхность*. Изотермические поверхности не пересекаются друг с другом, так как тогда их пересечения имели бы различные температуры.

Пусть температура одной изотермической поверхности t , а другой, близлежащей изотермической поверхности, $t + \Delta t$. Предел отношения разности температур Δt этих двух поверхностей к расстоянию по нормали Δl между ними

$$\lim_{\Delta l \rightarrow 0} \left(\frac{\Delta t}{\Delta l} \right) = \frac{\partial t}{\partial l} = \text{grad } t \quad (1)$$

называют *температурным градиентом*, который представляет собой производную от температуры по нормали к изотермической поверхности. При

$\frac{\partial t}{\partial l} = 0$ наступает равновесие - поток теплоты прекращается. Температурный градиент является мерой интенсивности изменения температуры в данной точке. Направление теплового потока всегда совпадает с направлением падения температуры в данной точке. Тогда удельный поток теплоты q (количество теплоты, передаваемое через единицу поверхности в единицу времени) будет равен $q \approx \left(-\frac{\partial t}{\partial l} \right)$. Таким образом, в отличие от температуры, которая является скаляром, плотность потока теплоты представляет собой векторную величину.

1.1. ОСНОВНОЕ УРАВНЕНИЕ ТЕПЛОПЕРЕДАЧИ

Для расчета теплообменных аппаратов широко используют кинетическое уравнение, которое выражает связь между тепловым потоком Q и

поверхностью F теплопередачи, называемое *основным уравнением теплопередачи*.

$$Q = K \cdot F \cdot \Delta t_{cp} \cdot \tau, \quad (2)$$

где K - кинетический коэффициент (коэффициент теплопередачи), характеризующий скорость переноса теплоты; Δt_{cp} - средняя движущая сила или средняя разность температур между теплоносителями (средний температурный напор), по поверхности теплопередачи; τ - время.

Для непрерывного процесса теплопередачи $Q = K \cdot F \cdot \Delta t_{cp}$.

Тепловой поток Q обычно определяют из теплового баланса. При этом в общем случае (без учета потери теплоты в окружающую среду)

$$Q = Q_1 = Q_2; \text{ или } Q = G_1(H_{1н} - H_{1к}) = G_2(H_{2к} - H_{2н}), \quad (3)$$

где Q_1 - количество теплоты, отдаваемое горячим теплоносителем; Q_2 - количество теплоты, принимаемое холодным теплоносителем; G_1 и G_2 - расход соответственно горячего и холодного теплоносителей; $H_{1н}$ и $H_{1к}$ - начальная и конечная энтальпии горячего теплоносителя; $H_{2н}$ и $H_{2к}$ - начальная и конечная энтальпии холодного теплоносителя.

Если теплоносители не меняют своего агрегатного состояния в процессе теплопередачи (процессы нагревания и охлаждения), то уравнение теплового баланса (3) принимает следующий вид:

$$Q = G_1 c_1 (t_{1н} - t_{1к}) = G_2 c_2 (t_{2к} - t_{2н}), \quad (4)$$

где c_1 и c_2 - теплоемкости горячего и холодного теплоносителя (при средней температуре теплоносителя).

Если необходимо учесть потери теплоты в окружающую среду, то полученное по уравнениям (3) - (4) значение Q следует повысить на величину этих потерь. Обычно потери теплоты в окружающую среду теплоизолированными стенками теплообменников не превышают 3-5% от Q .

Поскольку расчет тепловых потоков, как правило, проводят по уравнениям теплового баланса, то основное уравнение теплопередачи обычно используют для определения поверхности теплопередачи:

$$F = \frac{Q}{K \Delta t_{cp} \tau}. \quad (5)$$

Движущая сила процесса Δt_{cp} представляет собой среднюю разность температур между температурами теплоносителей. Наибольшую трудность вызывает расчет коэффициента теплопередачи K , характеризующего скорость

процесса теплопередачи с участием всех трех видов переноса теплоты. Физический смысл коэффициента теплопередачи вытекает из уравнения (2); его размерность:

$$[K] = \left[\frac{Q}{F \Delta t_{cp} \tau} \right] = \left[\frac{\text{Дж}}{\text{м}^2 \cdot \text{К} \cdot \text{с}} \right] = \left[\frac{\text{Вт}}{\text{м}^2 \text{К}} \right].$$

Следовательно, коэффициент теплопередачи показывает, какое количество теплоты передается от горячего теплоносителя к холодному за 1 с через 1 м² стенки при разности температур между теплоносителями, равной 1 град.

Таким образом, чтобы рассчитать необходимую для проведения теплового процесса поверхность теплопередачи, нужно помимо движущей силы Δt_{cp} определить коэффициент теплопередачи, значение которого зависит от ряда факторов, в том числе от вклада в общую скорость процессов переноса теплоты скоростей отдельных видов переноса - теплопроводности, теплового излучения, конвекции.

1.2. ТЕПЛОПРОВОДНОСТЬ

Величину теплового потока Q , возникающего в теле вследствие теплопроводности при некоторой разности температур в отдельных точках тела, определяют по закону Фурье - *основному закону теплопроводности*:

$$Q = -\lambda F \tau \frac{\partial t}{\partial l} \quad \text{или} \quad q = \frac{Q}{F \tau} = -\lambda \frac{\partial t}{\partial l} = -\lambda \text{grad } t, \quad (6)$$

где q - плотность теплового потока - количество теплоты, передаваемое через единицу поверхности в единицу времени; знак минус указывает на то, что тепловой поток направлен в сторону уменьшения температуры.

Физический смысл коэффициента теплопроводности вытекает из уравнения (6); его размерность:

$$[\lambda] = \left[\frac{Q \partial l}{F \partial t \tau} \right] = \left[\frac{\text{Дж} \cdot \text{м}}{\text{м}^2 \cdot \text{К} \cdot \text{с}} \right] = \left[\frac{\text{Вт}}{\text{м} \cdot \text{К}} \right].$$

Таким образом, λ показывает, какое количество теплоты проходит вследствие теплопроводности в единицу времени через единицу поверхности теплообмена при падении температуры на один градус на единицу длины нормали к изотермической поверхности. Иначе говоря, коэффициент теплопроводности является физической характеристикой вещества, определяющей способность тела проводить теплоту; он зависит от природы вещества, его структуры, температуры и других факторов.

1.3. КОНВЕКЦИЯ И ТЕПЛООТДАЧА

Под конвекцией понимают передачу теплоты при движении жидкости или газа. При этом перенос теплоты происходит как бы механически - макрообъемными частицами потока теплоносителя. В реальных условиях конвекция всегда сопровождается теплопроводностью. Поэтому конвекция в теплообменных аппаратах существенно усложняется вследствие образования у поверхности стенки пограничного слоя, в котором *конвекция затухает*. Поэтому под термином *конвекция* понимают только сам *способ переноса теплоты* потоками теплоносителя. Этот процесс отличается от реального, более сложного процесса переноса теплоты к стенке, в котором конвекция также принимает участие.

При турбулентном режиме частицы жидкости или газа, быстро двигаясь в поперечном сечении потока, не ударяются непосредственно о стенку, а действуют на пограничный слой и отдают ему свою теплоту. Дальнейшая передача теплоты стенке происходит в основном путем теплопроводности. При этом пограничный слой представляет собой основное сопротивление процессу. Такой вид переноса теплоты называют *теплоотдачей*. При ламинарном режиме пограничный слой как бы разрастается до заполнения всего сечения канала слоистой струей, и конвекция сводится к одному направлению - *параллельному* стенке. При этом перенос теплоты к стенке определяется в основном *теплопроводностью*.

Теплопроводность и конвекция - два совершенно различных физических процесса. *Теплопроводность* - явление молекулярное, *конвекция* - явление макроскопическое при котором в переносе теплоты участвуют целые слои теплоносителя с разными температурами. Совершенно очевидно, что конвекцией теплота переносится намного быстрее, чем теплопроводностью, поэтому развитие турбулентности способствует ускорению конвективного переноса теплоты.

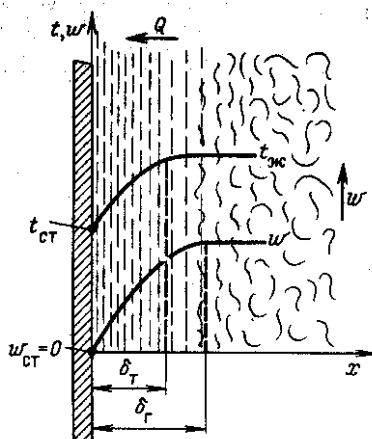


Рисунок 1 Гидродинамический и тепловой граничные слои в -турбулентном потоке

Наличие *гидродинамического пограничного слоя* вблизи поверхности стенки приводит к возникновению в нем большого перепада температур при теплопереносе (рис. 1), т.е. образованию *теплового пограничного слоя* толщиной δ_t , значение, которой обычно не совпадает с толщиной гидродинамического пограничного слоя δ_r . Очевидно, что высокие скорости теплоносителя, интенсивное перемешивание вызывают как бы «сдирание» пограничных слоев, улучшая этим условия теплоотдачи.

Теоретически толщину пограничного теплового слоя можно рассчитать только для простейших случаев теплопереноса. Поэтому использование уравнения теплопроводности Фурье (6) для описания процесса затруднительно, так как неизвестен закон распределения температур $-\frac{\partial t}{\partial l}$ в пограничном слое.

Теплоотдачу, так же как и конвекцию, подразделяют на *свободную*, или *естественную* (движение жидкости происходит вследствие разности плотностей в разных точках жидкости), и *вынужденную*, или *принудительную* (движение жидкости происходит вследствие затраты на этот процесс энергии извне с помощью насоса, мешалки и т. п.).

Обычно расчет скорости процесса, теплоотдачи осуществляют с помощью эмпирического закона охлаждения Ньютона или уравнения теплоотдачи:

$$d^2Q = \alpha(t_{ж} - t_{ст})dFd\tau. \quad (7)$$

В этом уравнении α - коэффициент пропорциональности, или *коэффициент теплоотдачи*. При установившемся процессе для всей поверхности теплоотдачи F уравнение (7) принимает вид

$$Q = \alpha(t_{ж} - t_{ст})F\tau. \quad (8)$$

Найдем размерность коэффициента теплоотдачи:

$$[\alpha] = \left[\frac{Q}{F(t_{ж} - t_{ст})\tau} \right] = \left[\frac{\text{Дж}}{\text{м}^2 \cdot \text{К} \cdot \text{с}} \right] = \left[\frac{\text{Вт}}{\text{м}^2 \text{К}} \right].$$

Таким образом, *коэффициент теплоотдачи* показывает, какое количество теплоты передается от теплоносителя к 1 м^2 поверхности стенки (или от стенки поверхностью 1 м^2 к теплоносителю) в единицу времени при разности температур между теплоносителем и стенкой 1 град .

В отличие от коэффициента теплопередачи K коэффициент теплоотдачи α характеризует скорость переноса теплоты в *теплоносителе*. Коэффициент теплоотдачи зависит от многих факторов: режима движения и физических свойств теплоносителя (вязкости, плотности, теплопроводности и т.д.), геометрических параметров каналов (диаметра, длины), состояния поверхности

омываемых теплоносителями стенок (шероховатая, полированная и т.п.). Таким образом, коэффициент теплоотдачи является функцией многих переменных, и простота уравнения (8) только кажущаяся, так как получить аналитическую зависимость для определения α очень сложно.

1.4. ПОДОБИЕ ПРОЦЕССОВ ТЕПЛООТДАЧИ

Запишем дифференциальное уравнение конвективного переноса теплоты - уравнение Фурье-Кирхгофа:

$$\frac{\partial t}{\partial \tau} + w_x \frac{\partial t}{\partial x} + w_y \frac{\partial t}{\partial y} + w_z \frac{\partial t}{\partial z} = a \left(\frac{\partial^2 t}{\partial x^2} + \frac{\partial^2 t}{\partial y^2} + \frac{\partial^2 t}{\partial z^2} \right). \quad (9)$$

Для полного описания конвективного переноса теплоты необходимо присоединить к уравнению Фурье-Кирхгофа уравнения Навье-Стокса и неразрывности потока и алгебраические уравнения, описывающие зависимость физических свойств жидкости от температуры. Аналитические решения основных задач теплоотдачи разработаны для ламинарных потоков жидкости в каналах различной формы. Для турбулентных потоков получить аналитические решения значительно труднее в связи с незавершенностью теории турбулентности.

Поэтому в общем случае зависимости для расчета скорости процесса теплоотдачи получают преобразованием дифференциальных уравнений, описывающих этот процесс, методом теории подобия. Подобное преобразование дифференциальных уравнений можно производить формальным, но простым способом: отбрасывая знаки математических операторов, делим одну часть уравнения на другую и находим критерии подобия. Тогда уравнение (9) преобразовывается следующим образом:

$$\frac{\partial t}{\partial \tau} \sim \frac{t}{\tau}; \quad (I) \quad w_x \frac{\partial t}{\partial x} + w_y \frac{\partial t}{\partial y} + w_z \frac{\partial t}{\partial z} \sim \frac{wt}{l}; \quad (II)$$

$$a \left(\frac{\partial^2 t}{\partial x^2} + \frac{\partial^2 t}{\partial y^2} + \frac{\partial^2 t}{\partial z^2} \right) \sim \frac{at}{l^2}. \quad (III)$$

Поделив выражение (III) на (I), получим соотношение между конвективным переносом теплоты и теплопроводностью:

$$\frac{a\tau}{l^2} = Fo.$$

Критерий Фурье Fo является аналогом критерия гомохронности. Но и характеризует условия подобия неустановившихся процессов теплоотдачи.

Далее, разделив выражение (II) на (III), получим $\frac{wl}{a} = \text{Pe}$.

Критерий Пекле Pe характеризует соотношение между интенсивностью переноса теплоты конвекцией и теплопроводностью в движущемся потоке.

Теперь рассмотрим подобие граничных условий. При турбулентном движении через пограничный слой у стенки теплота проходит в основном за счет теплопроводности:

$$Q = -\lambda F \tau \frac{\partial t}{\partial \delta}.$$

Это же количество теплоты по уравнению теплоотдачи (из ядра потока к стенке) будет определяться по формуле

$$Q = \alpha(t_{\text{ж}} - t_{\text{ст}})F \tau.$$

При установившемся процессе количества теплоты, проходящие через пограничный слой и из ядра потока к стенке, равны. Поэтому

$$-\lambda \frac{\partial t}{\partial \delta} = \alpha(t_{\text{ж}} - t_{\text{ст}}). \quad (10)$$

В общем случае аналитически это уравнение решить затруднительно, так как неизвестна толщина пограничного слоя δ , которая является функцией многих переменных. Поэтому неизвестно и распределение температуры по толщине пограничного слоя δ . Подобное преобразование уравнения (10) дает

$$\frac{\alpha l}{\lambda} = \text{Nu}.$$

Критерий Нуссельта Nu характеризует отношение суммарного переноса теплоты конвекцией и теплопроводностью (т.е. теплоотдачей) к теплоте, передаваемой теплопроводностью (l - определяющий геометрический размер: например, для потоков, движущихся в трубе - диаметр трубы). Поскольку коэффициент теплоотдачи α в Nu в условия однозначности не входит, этот критерий является *определяемым*.

Необходимым условием подобия процессов переноса теплоты является соблюдение гидродинамического и геометрического подобия, т.е.

$$\mathbf{f}(\text{Ho}, \text{Fr}, \text{Re}) = 0.$$

Таким образом, критериальное уравнение теплоотдачи принимает вид

$$\mathbf{f}_1(\text{Fo}, \text{Nu}, \text{Pe}, \text{Ho}, \text{Fr}, \text{Re}) = 0 \text{ или } \text{Nu} = \mathbf{f}_2(\text{Fo}, \text{Pe}, \text{Ho}, \text{Fr}, \text{Re}).$$

Критерий Пекле часто представляют в виде произведения двух безразмерных комплексов $\text{Pe} = \text{Re} \cdot \text{Pr}$.

Критерий Прандтля $Pr = \frac{\nu}{a}$ характеризует подобие физических

свойств теплоносителей. Для капельных жидкостей значение Pr с увеличением температуры уменьшается. Для газов $Pr \approx 1$, для жидкостей $Pr = 10 - 100$.

Для установившегося процесса теплообмена критериальное, уравнение теплоотдачи принимает вид $Nu = f_3(Pr, Fr, Re)$.

При вынужденной теплоотдаче, когда явлением силы тяжести можно пренебречь (например, при движении жидкостей по трубам), критерий Фруда из уравнения может быть исключен. Тогда

$Nu = f_4(Pr, Re)$, или $Nu = A \cdot Re^m Pr^n$, где A , m , n определяют опытным путем.

При теплоотдаче в условиях естественной конвекции в число определяющих критериев должен войти критерий Фруда $Fr = \frac{w^2}{gl}$,

отражающий действие сил тяжести. Однако ввиду трудности определения скорости движения жидкости при естественной конвекции Fr целесообразно заменить производным критерием Архимеда:

$$Ar = \frac{gl^3}{\nu^2} \frac{\Delta\rho}{\rho} = Ga \frac{\Delta\rho}{\rho}, \text{ где } Ga = \frac{gl^3}{\nu^2} - \text{критерий Галилея.}$$

Для расчета тепловых процессов более удобно разность плотностей $\Delta\rho$ выразить через разность температур, или температурный напор Δt , так как $\Delta\rho \sim \Delta t$. При этом

$$\Delta\rho = \rho_2 - \rho_1 = \rho_2 - \rho_2(1 - \beta\Delta t) = \rho_2\beta\Delta t \quad \text{или} \quad \frac{\Delta\rho}{\rho_2} = \beta\Delta t,$$

где ρ_1 и ρ_2 - плотности жидкости в точках при температурах соответственно t_1 и t_2 . Δt - обычно разность температур между температурой стенки и температурой жидкости; β - коэффициент объемного расширения, K^{-1} .

Тогда
$$\frac{gl^3 \beta \Delta t}{\nu^2} = Gr.$$

Критерий Грасгофа показывает отношение сил вязкости к произведению подъемной силы, определяемой разностью плотностей в различных точках неизотермического потока и силы инерции. Критерий Грасгофа является аналогом критерия Фруда и определяющим критерием теплового подобия при естественной конвекции, когда движение жидкости обусловлено самим

процессом теплообмена. Он характеризует движение при естественной конвекции. С учетом сказанного выше критериальное уравнение теплоотдачи при естественной конвекции принимает вид $Nu = f_5(Gr, Pr)$.

Таким образом, на коэффициент теплоотдачи влияют следующие определяющие факторы:

1. *Характер движения теплоносителя и его скорость.* При турбулентном режиме с увеличением скорости теплоносителя толщина пограничного слоя уменьшается и α увеличивается.

2. *Физические свойства теплоносителя* (вязкость, теплопроводность, теплоемкость, плотность и т.д.). Коэффициент теплоотдачи увеличивается с уменьшением вязкости и увеличением λ, ρ, c . Поскольку физические свойства жидкостей и газов изменяются с температурой, то, следовательно, значение α зависит и от температуры.

3. *Размеры и форма поверхности теплообмена, ее обработка* (гладкая, шероховатая и т. д.).

1.5. ТЕПЛОТДАЧА ПРИ КОНДЕНСАЦИИ НАСЫЩЕННЫХ ПАРОВ

Этот вид теплоотдачи, а также теплоотдача при кипении жидкостей протекают при изменении агрегатного состояния теплоносителей. Особенность этих процессов состоит прежде всего в том, что тепло подводится или отводится при постоянной температуре.

Теплоотдача при *конденсации насыщенных паров* представляет собой сложное явление одновременного переноса теплоты (определяемое теплотой парообразования) и массы (определяемой количеством сконденсированного пара).

Конденсация насыщенного пара на охлаждаемой поверхности приводит к значительной интенсификации теплообмена по сравнению, например, с теплообменом от газа к стенке. При этом механизм конвекции совершенно иной. Молекулы пара не только переносятся к охлаждаемой стенке вихрями турбулентного потока, но и создают еще и собственное поступательное движение к стенке, так как в непосредственном соседстве с ней происходят конденсация пара и резкое уменьшение его объема. Образовавшийся конденсат стекает по стенке, а к стенке подходит свежий пар. Чем холоднее стенка, тем интенсивнее идут конденсация и движение молекул пара к стенке. Перенос теплоты из основной массы пара к стенке идет настолько быстро, что степень турбулизации потока не оказывает существенного влияния на процесс и часто может не учитываться в расчетах.

На хорошо смачиваемых поверхностях капли конденсата, сливаясь друг с другом, образуют жидкую пленку, которая под действием силы тяжести стекает

вниз. Такую конденсацию пара называют *пленочной*. На несмачиваемой или плохо смачиваемой поверхности капли конденсата быстро стекают («скатываются») по поверхности стенки, не образуя пленки. Такой вид конденсации называют *капельной*. Капельная конденсация на практике реализуется редко, несмотря на то что коэффициенты теплоотдачи в этом случае в несколько раз выше коэффициентов теплоотдачи при пленочной конденсации. Последнее объясняется тем что и при пленочной конденсации коэффициенты теплоотдачи достаточно высоки, и поэтому стадия переноса теплоты при пленочной конденсации обычно ни является лимитирующей в общем процессе теплопереноса, в то время как создание несмачиваемой (гидрофобной) поверхности в теплообменнике (для создания условий капельной конденсации) приводит к удорожанию процесса. Поэтому в теплообменных аппаратах обычно конденсация паров происходит по пленочному механизму.

При пленочной конденсации на стенке вследствие разности температур образуется пленка конденсата, которая постепенно увеличивается по мере стекания. При этом увеличивается и термическое сопротивление пленки.

При ламинарном режиме движения стекающей пленки конденсата количество dQ теплоты, проходящее через элементарную площадку dF этой пленки, определяется по формуле

$$dQ = \lambda(t_{\text{п}} - t_{\text{ст}})dF \frac{1}{\delta}, \text{ где } \lambda \text{ и } \delta - \text{соответственно теплопроводность и}$$

толщина пленки конденсата.

Это же количество теплоты можно выразить с помощью уравнения теплоотдачи:

$$dQ = \alpha(t_{\text{п}} - t_{\text{ст}})dF.$$

Тогда получим коэффициент теплоотдачи α :

$$\alpha = \frac{\lambda}{\delta} \quad \text{или без вывода} \quad \alpha = 0,9434 \sqrt{\frac{\lambda^3 \rho^2 r g}{\mu \Delta t H}}.$$

Согласно экспериментальным результатам, значение численного множителя в уравнении несколько выше и равно 1,13. Увеличение коэффициента теплоотдачи может быть объяснено действием поверхностного натяжения жидкой фазы, которое совместно с силами инерции приводит к появлению на наружной поверхности пленки волнообразного течения.

При конденсации пара на поверхности горизонтальной трубы значение числового множителя в уравнении равно 0,726, и вместо величины H следует подставить наружный диаметр трубы. В случае конденсации пара на наружной поверхности пучка горизонтальных труб слой конденсата на ниже

расположенных трубах увеличивается, и, следовательно, коэффициент теплоотдачи при этом должен уменьшаться.

1.6. ТЕПЛОТДАЧА В ТЕПЛООБМЕННЫХ АППАРАТАХ

Теплоотдача при вынужденном движении теплоносителей в трубах и каналах. Обычно в теплообменных аппаратах один из теплоносителей движется по трубам, с помощью которых чаще всего в технике формируется поверхность теплопередачи. Поэтому для расчета и рациональной эксплуатации теплообменников очень важно знание основных закономерностей переноса теплоты при движении теплоносителя в трубах.

При ламинарном движении теплоносителя, равномерном распределении скорости и температуры на начальном участке трубы у поверхности стенки образуются (рис. 2, а) пограничные слои толщиной δ_r , (гидродинамический) и δ_t , (тепловой). Толщина этих слоев по мере удаления от входа увеличивается, и на некотором расстоянии, называемом *длиной участка гидродинамической* (l_r) и *тепловой* (l_t) *стабилизации*, они смыкаются. При этом коэффициент теплоотдачи изменяется (рис. 2,б) от максимального значения на входе до практически неизменного после смыкания пограничных слоев. Явление резкого увеличения скорости переноса субстанции (в данном случае - теплоты) при входе потока в аппарат получило название «входной эффект». Очевидно, что для создания условий повышенных значений коэффициентов теплоотдачи целесообразно формировать теплообменники с длиной труб, незначительно превышающей l_t .

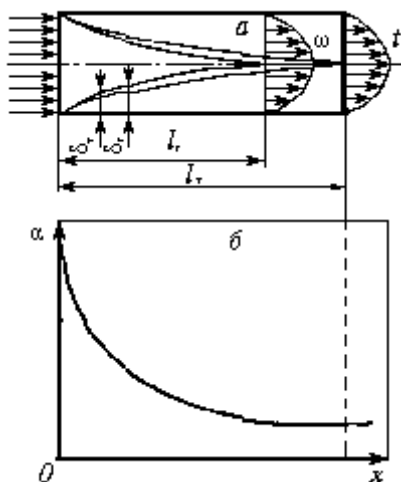


Рисунок 2 Формирование полей скоростей w и температур t (а) и изменение коэффициента теплоотдачи α (б) на начальном участке труб при ламинарном движении теплоносителя

Теплоотдача при вынужденном поперечном обтекании труб. Для того чтобы лучше понять зависимость коэффициента теплоотдачи от гидродинамических условий обтекания теплоносителем наружной поверхности труб. При поперечном обтекании трубы на лобовой части ее поверхности образуется ламинарный пограничный слой, толщина которого постепенно увеличивается (рис. 3). При обтекании лобовой части трубы сечение потока уменьшается, скорость жидкости увеличивается, а давление у поверхности падает. В кормовой части трубы давление увеличивается, так как скорость уменьшается; скорость жидкости в пограничном слое также снижается, а начиная с некоторого сечения частицы движутся в обратном направлении, образуя вихри, которые периодически отрываются с поверхности трубы и уносятся потоком. При этом соответственно изменяется значение локального коэффициента теплоотдачи по поверхности (окружности) трубы (рис. 3, в, г). Максимальное значение на лобовой образующей трубы, где толщина пограничного слоя мала. Затем коэффициент теплоотдачи снижается за счет увеличения δ_r . Такой режим наблюдается при Re до $2 \cdot 10^5$. При дальнейшем увеличении числа Рейнольдса (при $Re > 2 \cdot 10^5$) ламинарный пограничный слой переходит в турбулентный, и точка отрыва перемещается в кормовую сторону трубы.

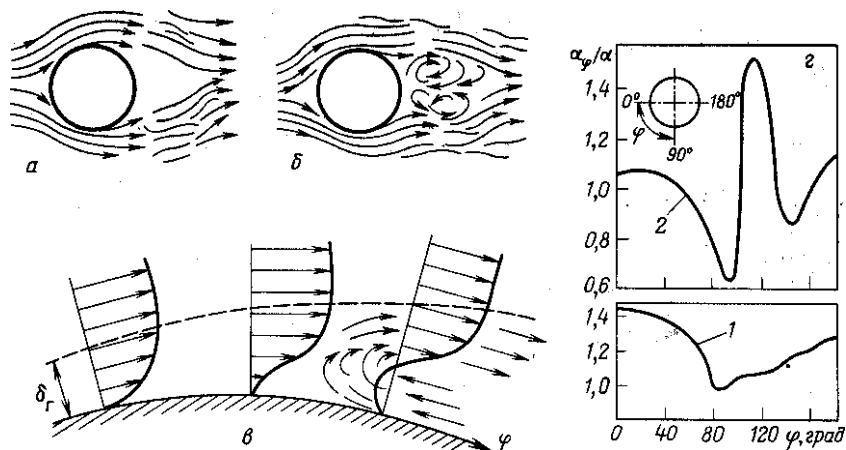


Рисунок 3 Схема поперечного обтекания трубы теплоносителем: а-при ламинарном пограничном слое; б -при турбулентном пограничном слое; в -распределение скорости у поверхности трубы; г - изменение локального коэффициента теплоотдачи по поверхности цилиндра (1 $Re=70\ 800$; 2 $Re=219\ 000$)

Локальный коэффициент теплоотдачи при этом может иметь два минимальных значения (рис. 3,г): одно - в точке перехода ламинарного пограничного слоя в турбулентный, другое - в точке отрыва от поверхности трубы турбулентного пограничного слоя.

Теплоотдача при естественной конвекции. Этот вид теплоотдачи возникает при движении теплоносителя за счет разности плотностей в различных точках его объема: более нагретые макрочастицы среды, имеющие

меньшую плотность, поднимаются вверх, а более холодные опускаются вниз и затем, нагревшись, также движутся вверх. Таким образом возникают конвекционные токи теплоносителя. В этом случае теплоотдача должна зависеть от формы и размеров поверхности нагрева или охлаждения, температуры этой поверхности, физических свойств теплоносителя. Очевидно, что при естественной конвекции скорость движения теплоносителя может быть выражена как функция этих факторов. Поэтому критерий Рейнольдса из обобщенного уравнения теплоотдачи при естественной конвекции может быть исключен.

1.7. ТЕПЛОПЕРЕДАЧА

Выведем уравнение переноса теплоты от горячего теплоносителя к холодному через разделяющую их стенку при условии постоянных и изменяющихся вдоль поверхности теплообмена температур теплоносителей.

1.7.1. Теплопередача при постоянных температурах теплоносителей

Рассмотрим перенос теплоты при установившемся процессе через многослойную плоскую стенку (рис. 4). Полагаем, что $t_1 > t_2$ (t_1 и t_2 - температуры горячего и холодного теплоносителя соответственно), $\lambda = \text{const}$.

Количество теплоты, передаваемое за время τ от горячего теплоносителя стенке, $Q = \alpha_1 F \tau (t_1 - t_{\text{ст}})$. Это же количество теплоты пройдет через стенки в результате теплопроводности:

$$Q = \lambda_1 F \tau (t_{\text{ст.1}} - t'_{\text{ст}}) \cdot \frac{1}{\delta_1}, \quad Q = \lambda_2 F \tau (t'_{\text{ст}} - t_{\text{ст.2}}) \cdot \frac{1}{\delta_2}.$$

Количество теплоты, отдаваемое стенкой холодному (менее нагретому) теплоносителю, определяется по формуле

$$Q = \alpha_2 F \tau (t_{\text{ст.2}} - t_2).$$

Перепишем полученные уравнения следующим образом:

$$\begin{aligned} \frac{1}{\alpha_1} &= \frac{F \tau}{Q} (t_1 - t_{\text{ст}}); & \frac{\delta_1}{\lambda_1} &= \frac{F \tau}{Q} (t_{\text{ст.1}} - t'_{\text{ст}}); \\ \frac{\delta_2}{\lambda_2} &= \frac{F \tau}{Q} (t'_{\text{ст}} - t_{\text{ст.2}}); & \frac{1}{\alpha_2} &= \frac{F \tau}{Q} (t_{\text{ст.2}} - t_2). \end{aligned}$$

Левая часть каждого из этих уравнений выражает термическое сопротивление соответствующей стадии. Сложив их, найдем общее термическое сопротивление процессу теплопередачи:

$$\frac{1}{\alpha_1} + \frac{\delta_1}{\lambda_1} + \frac{\delta_2}{\lambda_2} + \frac{1}{\alpha_2} = \frac{F\tau}{Q}(t_1 - t_2).$$

Перепишав последнее уравнение относительно теплового потока Q , получим

$$Q = \frac{1}{\frac{1}{\alpha_1} + \sum_{i=1}^{i=n} \frac{\delta_i}{\lambda_i} + \frac{1}{\alpha_2}} F\tau(t_1 - t_2),$$

обозначив
$$\frac{1}{\frac{1}{\alpha_1} + \sum_{i=1}^{i=n} \frac{\delta_i}{\lambda_i} + \frac{1}{\alpha_2}} = K \quad (11)$$

окончательно получим

$$Q = KF\tau(t_1 - t_2), \text{ где } K - \text{коэффициент теплопередачи, Вт/м}^2 \text{ К.}$$

Выражение (11) называют *уравнением аддитивности термических сопротивлений*.

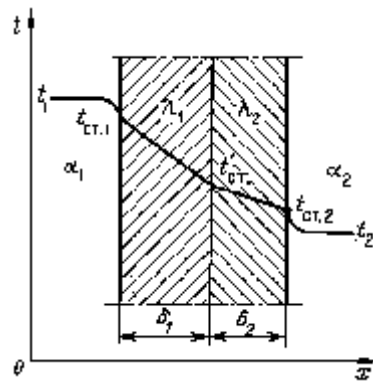


Рисунок 4 К выводу уравнения теплопередачи через плоскую стенку при постоянных температурах теплоносителей

В этом уравнении знаменатель представляет собой суммарное термическое сопротивление, причем частные сопротивления могут сильно различаться. Поэтому при расчете и анализе процесса теплопередачи следует проводить сопоставление частных термических сопротивлений, входящих в уравнение (11), и, если это необходимо, наметить возможные пути снижения термического сопротивления лимитирующей стадии (или стадий) данного процесса (например, путем увеличения скорости теплоносителя).

1.7.2. Теплопередача при переменных температурах теплоносителей

В технике наиболее часто процессы теплообмена протекают при изменении температуры теплоносителей либо по поверхности теплообмена, либо по поверхности и во времени одновременно. В первом случае процесс является стационарным, во втором - нестационарным. При этом большое влияние на процесс теплообмена оказывает относительное движение теплоносителей. В непрерывных процессах теплообмена различают следующие схемы относительного движения теплоносителей: 1) *прямоток* (или *параллельный ток*), при котором теплоносители движутся в одном и том же направлении (рис. 5,а); 2) *противоток*, при котором теплоносители движутся в противоположных направлениях (рис. 5,б); 3) *перекрестный ток*, при котором теплоносители движутся по отношению друг к другу во взаимно перпендикулярном направлении (рис. 5, в); 4) *смешанный ток* (*простой* - рис. 5, г и *многократный* - рис. 5,д), при котором один теплоноситель движется в одном направлении, а другой - попеременно как прямотоком, так и противотоком.

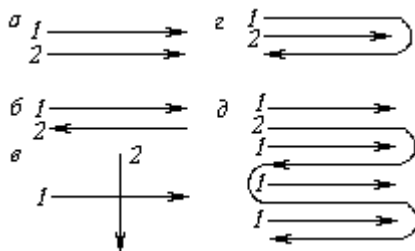


Рисунок 5 Схемы относительного движения теплоносителей в теплообменниках

2. ТЕПЛООБМЕННЫЕ АППАРАТЫ [1,5]

2.1. ОБЩИЕ СВЕДЕНИЯ

Теплообменными аппаратами, теплообменниками, называются аппараты для передачи тепла от более нагретого теплоносителя к другому менее нагретому. Теплообменники как самостоятельные агрегаты или части других аппаратов и устройств широко применяются на химических заводах, потому что проведение технологических процессов в большинстве случаев сопровождается выделением или поглощением тепла.

Для осуществления длительной работоспособности в процессе эксплуатации при обработке среды, загрязненной или выделяющей отложения на стенках аппарата, необходимо производить периодические осмотры и очистку поверхностей.

Аппараты должны обладать достаточной прочностью и иметь возможно малые габаритные размеры. При конструировании необходимо находить

оптимальные решения, учитывающие требования обеспечения возможности разборки рабочей части аппарата и герметичности системы каналов, возможно высоких коэффициентов теплопередачи за счет повышения скорости движения рабочей среды при минимальных гидравлических потерях в аппарате.

В химических производствах до 70% теплообменных аппаратов применяют для сред жидкость — жидкость и пар — жидкость при давлении до 1 МПа и температуре до 200 °С. Для указанных условий разработаны и серийно изготовлены теплообменные аппараты общего назначения кожухотрубчатого и спирального типов. В последнее время получают распространение пластинчатые теплообменные аппараты общего назначения. Одним из преимуществ трубчатых теплообменных аппаратов является простота конструкции. Однако коэффициент унификации узлов и деталей размерного ряда этих аппаратов, являющийся отношением числа узлов и деталей (размеры одинаковы для всего ряда) к общему числу узлов и деталей данного размерного ряда, составляет примерно 0,13. В то же время этот коэффициент применительно к пластинчатым теплообменным аппаратам составляет 0,9. Удельная металлоемкость кожухотрубчатых аппаратов в 2 — 3 раза больше металлоемкости новых пластинчатых аппаратов.

Режим работы теплообменного аппарата и скорость движения теплоносителей необходимо выбирать таким образом, чтобы отложение загрязнений на стенках происходило возможно медленнее. Например, если охлаждающая вода отводится при температуре 45 – 50° С, то на стенках теплообменного аппарата интенсивно осаждаются растворенные в воде соли.

При конструировании следует обоснованно решать вопрос о направлении теплоносителей в трубное или межтрубное пространство. Например, теплоносители, загрязненные и находящиеся под давлением, обычно направляют в трубное пространство. Насыщенный пар лучше всего подавать в межтрубное пространство, из которого легче удалить конденсат. Чистка трубного пространства (в котором вероятнее всего будут выпадать загрязнения) легче, а живое сечение для прохода теплоносителя меньше. Вследствие этого в трубном пространстве можно обеспечить теплоносителю более высокие скорости и, следовательно, более высокие коэффициенты теплоотдачи.

2.2. ВИДЫ ТЕПЛООБМЕННИКОВ

2.2.1. Аппараты теплообменные кожухотрубчатые

Они достаточно просты в изготовлении, отличаются возможностью развивать большую поверхность теплообмена в одном аппарате, надежны в работе.

Кожухотрубчатые теплообменные аппараты с неподвижными трубными решетками и с поперечными перегородками в межтрубном пространстве,

применяемые в химической, нефтяной и других отраслях промышленности, обозначаются индексами и классифицируются:

- по назначению (первая буква индекса): Т – теплообменники; Х – холодильники; К – конденсаторы; И – испарители;
- по конструкции (вторая буква индекса) – Н — с неподвижными трубными решетками; К — с температурным компенсатором на кожухе; П — с плавающей головкой; У — с U-образными трубами; ПК — с плавающей головкой и компенсатором на ней;
- по расположению (третья буква индекса): Г – горизонтальные; В – вертикальные.

2.2.1.1. Теплообменники с неподвижными трубными решетками.

Теплообменники предназначены для нагрева и охлаждения, а холодильники — для охлаждения (водой или другим нетоксичным, непожаро- и невзрывоопасным хладагентом) жидких и газообразных сред. Теплообменники и холодильники могут устанавливаться горизонтально или вертикально, быть одно-, двух-, четырех- и шестиходовыми по трубному пространству. Трубы, кожух и другие элементы конструкции могут быть изготовлены из углеродистой или нержавеющей стали, а трубы холодильников — также и из латуни. Распределительные камеры и крышки холодильников выполняют из углеродистой стали. Схема теплообменника с неподвижными трубными решетками приведена на рис. 6. В кожухе 1 размещен трубный пучок, теплообменные трубы 2 которого развальцованы в трубных решетках 3. Трубная решетка жестко соединена с кожухом. С торцов кожух аппарата закрыт распределительными камерами 4 и 5, Кожух и камеры соединены фланцами.

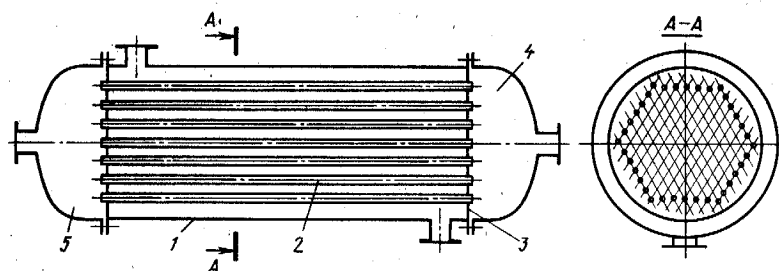


Рисунок 6. Теплообменник с неподвижной трубной решеткой

Для подвода и отвода рабочих сред (теплоносителей) аппарат снабжен штуцерами. Один из теплоносителей в этих аппаратах движется по трубам, другой — в межтрубном пространстве, ограниченном кожухом и наружной поверхностью труб.

Особенностью аппаратов типа Н является то, что трубы жестко соединены с трубными решетками, а решетки приварены к кожуху. В связи с

этим исключена возможность взаимных перемещений труб и кожуха; поэтому аппараты этого типа называют еще теплообменниками жесткой конструкции.

Трубы в кожухотрубчатых теплообменниках стараются разместить так, чтобы зазор между внутренней стенкой кожуха и поверхностью, огибающей пучок труб, был минимальным; в противном случае значительная часть теплоносителя может миновать основную поверхность теплообмена. Для уменьшения количества теплоносителя, проходящего между трубным пучком и кожухом, в этом пространстве устанавливают специальные заполнители, например приваренные к кожуху продольные полосы или глухие трубы, которые не проходят через трубные решетки и могут быть расположены непосредственно у внутренней поверхности кожуха.

Если площадь сечения трубного пространства (число и диаметр труб) выбрана, то в результате теплового расчета определяют коэффициент теплопередачи и теплообменную поверхность, по которой рассчитывают длину трубного пучка. Последняя может оказаться больше длины серийно выпускаемых труб. В связи с этим применяют многоходовые (по трубному пространству) аппараты с продольными перегородками в распределительной камере. Промышленностью выпускаются двух-, четырех- и шестиходовые теплообменники жесткой конструкции.

Таблица. 1. Параметры кожухотрубчатых теплообменников и холодильников.

D кожуха, мм	d труб, мм	Число ходов	Общее число труб, шт	Поверхность теплообмена (в м) при длине труб, м							Площадь сечения потока 100 м ²		Площадь сечения одного хода по трубам 100 м ²
				1.0	1.5	2.0	3.0	4.0	6.0	9.0	в вырезе перегородок	между перегородками	
159	20*2	1	19	1,0	2,0	2,5	3,5	-	-	-	0,3	0,5	0,4
	25*2	1	13	1,0	1,5	2,0	3,0	-	-	-	0,4	0,8	0,5
273	20*2	1	61	4,0	6,0	7,5	11,5	-	-	-	0,7	1,0	1,2
	25*2	1	37	3,0	4,5	6,5	9,0	-	-	-	0,9	1,1	1,3
325	20*2	1	100	-	9,5	12,5	19,0	25,0	-	-	1,1	2,0	2,0
		2	90	-	8,5	11,0	17,0	22,5	-	-	1,1	1,6	0,9
	25*2	1	62	-	7,5	10,0	14,5	19,5	-	-	1,3	2,9	2,1
		2	56	-	6,5	9,0	13,0	17,5	-	-	1,3	1,5	1,0
400	20*2	1	181	-	-	23,0	34,0	46,0	68,0	-	1,7	2,5	3,6
		2	166	-	-	21,0	31,0	42,0	63,0	-	1,7	3,0	1,7
	25*2	1	111	-	-	17,0	26,0	35,0	52,0	-	2,0	3,1	3,8
		2	100	-	-	16,0	24,0	31,0	47,0	-	2,0	2,5	1,7
600	20*2	1	389	-	-	49	73	98	147	-	4,1	6,6	7,8
		2	370	-	-	47	70	93	139	-	4,1	4,8	3,7
		4	334	-	-	42	63	84	126	-	4,1	4,8	1,6
		6	316	-	-	40	60	79	119	-	3,7	4,8	0,9
	25*2	1	257	-	-	40	61	81	121	-	4,0	5,3	8,9
		2	240	-	-	38	57	75	113	-	4,0	4,5	4,2
		4	206	-	-	32	49	65	97	-	4,0	4,5	1,8
		6	196	-	-	31	46	61	91	91	3,7	4,5	1,1
800	20*2	1	717	-	-	90	135	180	270	405	6,9	9,1	14,1
		2	690	-	-	87	130	173	260	390	6,9	7,0	6,9
		4	638	-	-	80	120	160	240	361	6,9	7,0	3,0
		6	618	-	-	78	116	155	233	349	6,5	7,0	2,0
	25*2	1	465	-	-	73	109	146	219	329	7,0	7,9	16,1
		2	442	-	-	69	104	139	208	312	7,0	7,0	7,7
		4	404	-	-	63	95	127	190	285	7,0	7,0	3,0
		6	384	-	-	60	90	121	181	271	6,5	7,0	2,2
1000	20*2	1	1173	-	-	-	221	295	442	663	10,1	15,6	23,6
		2	1138	-	-	-	214	286	429	643	10,1	14,6	11,4
		4	1072	-	-	-	202	269	404	606	10,1	14,6	5,1
		6	1044	-	-	-	197	262	393	590	9,6	14,6	3,4
	25*2	1	747	-	-	-	176	235	352	528	10,6	14,3	25,9
		2	718	-	-	-	169	226	338	507	10,6	13,0	12,4
		4	666	-	-	-	157	209	314	471	10,6	13,0	5,5
		6	642	-	-	-	151	202	302	454	10,2	13,0	3,6
1200	20*2	1	1701	-	-	-	-	427	641	961	14,5	18,7	34,2
		2	1658	-	-	-	-	417	625	937	14,5	17,6	16,5
		4	1580	-	-	-	-	397	595	893	14,5	17,6	7,9
		6	1544	-	-	-	-	388	582	873	13,1	17,6	4,9
	25*2	1	1083	-	-	-	-	340	510	765	16,4	17,9	37,6
		2	1048	-	-	-	-	329	494	740	16,4	16,5	17,9
		4	986	-	-	-	-	310	464	697	16,4	16,5	8,4
		6	958	-	-	-	-	301	451	677	14,2	16,5	5,2

Двухходовой горизонтальный теплообменник типа Н (рис. 7) состоит из цилиндрического сварного кожуха 8, распределительной камеры 11 и двух крышек 4. Трубный пучок образован трубами 7, закрепленными в двух трубных решетках 3. Трубные решетки приварены к кожуху. Крышки, распределительная камера и кожух соединены фланцами. В кожухе и распределительной камере выполнены штуцера для ввода и вывода теплоносителей из трубного (штуцера 1, 12) и межтрубного (штуцера 2, 10)

пространств. Перегородка 13 в распределительной камере образует ходы теплоносителя по трубам. Для герметизации узла соединения продольной перегородки с трубной решеткой использована прокладка 14, уложенная в паз решетки 3.

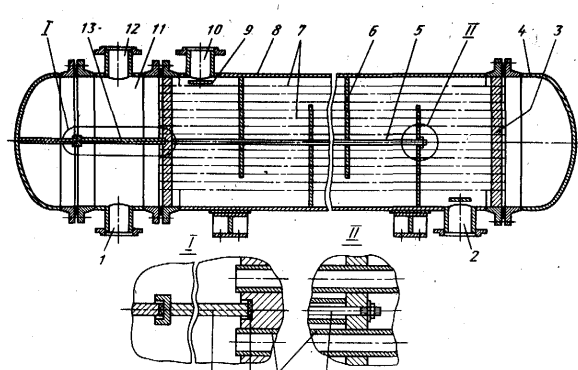


Рисунок 7. Двухходовой горизонтальный теплообменник с неподвижными решетками

Поскольку интенсивность теплоотдачи при поперечном обтекании труб теплоносителем выше, чем при продольном, в межтрубном пространстве теплообменника установлены зафиксированные стяжками 5 поперечные перегородки 6, обеспечивающие зигзагообразное по длине аппарата движение теплоносителя в межтрубном пространстве. На входе теплообменной среды в межтрубное пространство предусмотрен отбойник 9 — круглая или прямоугольная пластина, предохраняющая трубы от местного эрозионного изнашивания.

Поверхность теплопередачи нормализованных теплообменников и холодильников, приведены в табл. 1.

Кожухотрубчатые *конденсаторы* предназначены для конденсации паров в межтрубном пространстве, а также для подогрева жидкостей и газов за счет теплоты конденсации пара. Они могут быть с неподвижной трубной решеткой или с температурным компенсатором на кожухе, вертикальные или горизонтальные. В соответствии с ГОСТ 15121—79, конденсаторы могут быть двух-, четырех- и шестиходовыми по трубному пространству. От холодильников они отличаются большим диаметром штуцера для подвода пара в межтрубное пространство.

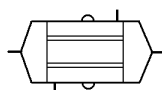
Для отвода конденсата и предотвращения проскока пара в линию отвода конденсата теплообменные аппараты, обогреваемые насыщенным водяным паром, должны снабжаться конденсатоотводчиками

Таблица. 2. Основные параметры кожухотрубчатых конденсаторов и испарителей по ГОСТ 15119—79 и 15121—79

D кожуха, мм	d труб, мм	Число ходов	Общее число труб, шт	Поверхность теплообмена (в м) при длине труб, м				Площадь сечения одного хода по трубам м ²
				2,0	3,0	4,0	6,0	
600	20*2	2	370	-	70	93	139	0,037
		4	334	-	63	84	126	0,016
		6	316	-	60	79	119	0,009
	25*2	1	257	40	61	81	-	-
		2	240	-	57	75	113	0,042
		4	206	-	49	65	97	0,018
800	20*2	6	196	-	46	61	91	0,011
		2	690	-	130	173	260	0,069
		4	638	-	120	160	240	0,030
	25*2	6	618	-	116	155	233	0,020
		1	465	73	109	146	-	-
		2	442	-	104	139	208	0,077
1000	20*2	4	404	-	95	127	190	0,030
		6	384	-	90	121	181	0,022
		2	1138	-	214	286	429	0,114
	25*2	4	1072	-	202	269	404	0,051
		6	1044	-	197	262	393	0,034
		1	747	117	176	235	-	-
1200	20*2	2	718	-	169	226	338	0,124
		4	666	-	157	209	314	0,055
		6	642	-	151	202	302	0,036
	25*2	4	1658	-	-	417	625	0,165
		6	1580	-	-	397	595	0,079
		1	1544	-	-	388	582	0,049
1400	20*2	2	1083	-	256	340	-	-
		4	1048	-	-	329	494	0,179
		6	986	-	-	310	464	0,084
	25*2	6	958	-	-	301	451	0,052
		2	2298	-	-	-	865	0,230
		4	2204	-	-	-	831	0,110
1400	20*2	6	2162	-	-	-	816	0,072
		1	1545	-	372	486	-	-
	25*2	2	1504	-	-	-	708	0,260
		4	1430	-	-	-	673	0,118
		6	1396	-	-	-	657	0,080

В кожухотрубчатых испарителях в трубном пространстве кипит жидкость, а в межтрубном пространстве может быть жидкий, газообразный парообразный, парогазовый или парожидкостной теплоноситель. Согласно ГОСТ 15119—79 эти теплообменники могут быть только вертикальными одноходовыми, с трубками диаметром 25x2 мм. Они могут быть с неподвижной трубной решеткой или с температурным компенсатором на кожухе. Основные параметры кожухотрубчатых конденсаторов и испарителей по ГОСТ 15119—79 и 15121—79 приведены в табл. 2.

2.2.1.2. Теплообменники с температурным компенсатором на кожухе



Если температурные напряжения, возникающие в стенках теплообменника или трубках, оказываются большими, то необходимо предусматривать температурную компенсацию.

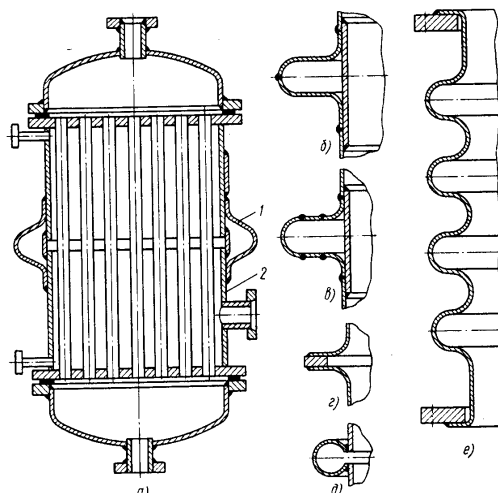


Рисунок 8 Теплообменник типа К — с линзовым компенсатором

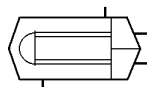
Теплообменник типа **К — С ЛИНЗОВЫМ КОМПЕНСАТОРОМ** (Рис. 8) на корпусе. В этом аппарате температурные деформации компенсируются осевым сжатием или расширением компенсатора. Теплообменники с линзовыми компенсаторами применяют при небольших температурных деформациях (не более 13-15 мм) и невысоких давлениях в межтрубном пространстве (не более 0.5 МПа).

Для круглых элементов аппаратов, диаметр которых превышает 100 мм, обычно применяют линзовые компенсаторы, состоящие из одной и более линз. Линзы выполняют штампованными или из кольцевого тора, выполненного с прорезью, разрезными или сварными волнообразной формы. Одна линза компенсирует небольшие температурные деформации (4 – 5 мм), набор линз (не более четырех) позволяет компенсировать деформации до 15 мм.

Линзовые компенсаторы применяют в вертикальных и горизонтальных аппаратах и трубопроводах при избыточном давлении, составляющем не более 1.6 МПа.

Применение кожухотрубчатых теплообменников с температурным компенсатором на кожухе (линзовый компенсатор) ограничено предельно допустимым давлением в кожухе, равным 1,6 МПа. При большем давлении в кожухе (1.6—8,0 МПа) следует применять теплообменники с плавающей головкой или с U-образными трубами

2.2.1.3. Теплообменники с плавающей головкой



На рис. 8 изображен кожухотрубчатый теплообменник с плавающей головкой, предназначенной для охлаждения (нагрева) жидких или газообразных сред без изменения агрегатного состояния. Не закрепленная на

кожухе вторая трубная решетка вместе с внутренней крышкой, отделяющей трубное пространство от межтрубного, образует так называемую плавающую головку. Такая конструкция исключает температурные напряжения в кожухе и в трубах. Эти теплообменники, нормализованные в соответствии с ГОСТ 14246—79, могут быть двух- или четырехходовыми, горизонтальными длиной 3, 6 и 9 м или вертикальными высотой 3 м.

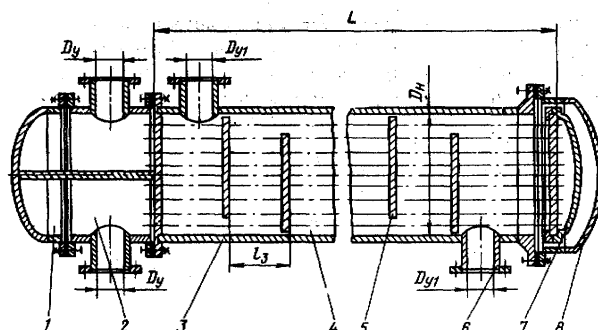


Рисунок 9 Кожухотрубчатый теплообменник с плавающей головкой: 1-крышка распределительной камеры; 2 - распределительная камера; 3 - кожух; 4-теплообменные трубы; 5- перегородка с сегментным вырезом; 6 - штуцер; 7 - крышка плавающей головки. 8 – крышка кожуха

Кожухотрубчатые конденсаторы с плавающей головкой (ГОСТ 14247—79) отличаются от аналогичных теплообменников большим диаметром штуцера для подвода пара в межтрубное пространство. Допустимое давление охлаждающей среды в трубах до 1,0 МПа, в межтрубном пространстве — от 1,0 до 2,5 МПа. Эти аппараты могут быть двух-, четырех- и шестиходовыми по трубному пространству. Диаметр кожуха от 600 до 1400 мм, высота труб 6,0 м.

Теплообменники с постоянным диаметром по всей длине удобны при сборке. Сборка теплообменников с переменным по длине диаметром (рис.10) затруднена, так как плавающую головку (по габаритным размерам) в собранном виде невозможно поместить в кожух без трубчатки. Теплообменники с постоянным диаметром не имеют этого недостатка, так как плавающую головку можно собирать и разбирать вне и внутри кожуха. Кроме того, теплообменники с постоянным диаметром по длине предпочтительнее теплообменников с переменным диаметром потому, что при очистке их межтрубного пространства не приходится разбирать плавающую головку.

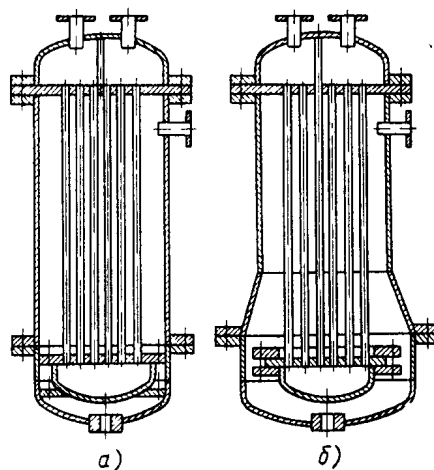
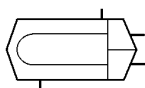


Рисунок 10 Теплообменник с плавающей головкой

Для эффективной работы теплообменника желательно, чтобы средняя часть была выполнена с наименьшим диаметром; при этом обеспечивается наибольшая скорость продукта и, следовательно, создаются оптимальные условия для теплопередачи. Это и является причиной изготовления теплообменников с переменным диаметром по длине. Однако уменьшать диаметр средней части аппарата имеет смысл лишь при значительных размерах плавающей головки. При применении малогабаритной плавающей головки отпадает необходимость в изготовлении теплообменников переменного диаметра. Малогабаритная плавающая головка свободно располагается и в наименьшем сечении кожуха.

2.2.1.4. Теплообменники с U-образными трубами



Теплообменники с U-образными трубами (тип У). В кожухотрубчатых аппаратах этой конструкции обеспечивается свободное удлинение труб, что исключает возможность возникновения температурных напряжений.

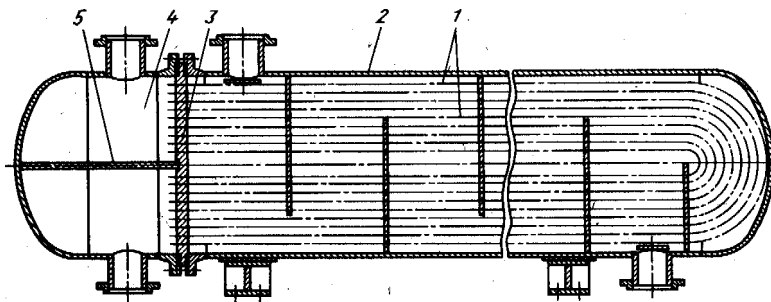


Рисунок 11. Теплообменник с U-образными трубами

Такие аппараты (рис. 11) состоят из кожуха 2 и трубного пучка, имеющего одну трубную решетку 3 и U-образные трубы 1. Трубная решетка вместе с распределительной камерой 4 крепится к кожуху аппарата на фланце.

Для обеспечения раздельного ввода и вывода циркулирующего по трубам теплоносителя в распределительной камере предусмотрена перегородка 5.

Теплообменники типа У являются двухходовыми по трубному пространству и одно- или двухходовыми по межтрубному пространству. В последнем случае в аппарате установлена продольная перегородка, извлекаемая из кожуха вместе с трубным пучком. Для исключения перетекания теплоносителя в зазорах между кожухом аппарата и перегородкой у стенки кожуха устанавливаются гибкие металлические пластины или прокладку из прорезиненного асбестового шнура, уложенную в паз перегородки.

В аппаратах типа У обеспечивается свободное температурное удлинение труб: каждая труба может расширяться независимо от кожуха и соседних труб. Разность температур стенок труб по ходам в этих аппаратах не должна превышать 100 °С. В противном случае могут возникнуть опасные температурные напряжения в трубной решетке вследствие температурного скачка на линии стыка двух ее частей.

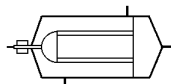
Преимущество конструкции аппарата типа У — возможность периодического извлечения трубного пучка для очистки наружной поверхности труб или полной замены пучка. Однако следует отметить, что наружная поверхность труб в этих аппаратах неудобна для механической очистки.

Поскольку механическая очистка внутренней поверхности труб в аппаратах типа У практически невозможна, в трубное пространство таких аппаратов следует направлять среду, не образующую отложений, которые требуют механической очистки.

Теплообменники с U-образными трубами применяют для нагрева и охлаждения жидких или газообразных сред без изменения их агрегатного состояния. Они рассчитаны на давление до 6,4 МПа, отличаются от теплообменников с плавающей головкой менее сложной конструкцией (одна трубная решетка, нет внутренней крышки), однако могут быть лишь двухходовыми, из труб только одного сортамента: 20Х2 мм. Поверхности теплообмена и основные параметры этих теплообменников приведены в ГОСТ 44245—79.

2.2.1.5. Теплообменники с сальниками

При значительно больших давлениях в теплообменной аппаратуре применяют сальниковые компенсаторы. Однако сальниковые компенсаторы могут пропускать рабочую среду, что требует их периодическое регулирование,



в связи с чем сальниковые компенсаторы применяют для аппаратов с малыми диаметрами. Сальниковые компенсаторы (рис. 11) выполнены с мягкой набивкой из неметаллических материалов в виде шнура или колец соответствующего профиля, а также в виде стандартных манжет из кожи, резины, пластика и других материалов.

На рис. 12 приведена схема кольцевого уплотнения трубной решетки 4. Уплотнение обеспечивают сальниковые кольца 1, расположенные по обе стороны от дренажного кольца 3 и поджатые фланцами 2, 5. В случае утечки через сальник теплоноситель выводится из аппарата через отверстие в дренажном кольце. Трубная решетка в аппарате такой конструкции должна быть на периферии достаточно широкой для возможности размещения прокладки и дренажных колец, с учетом перемещения решетки при удлинении труб.

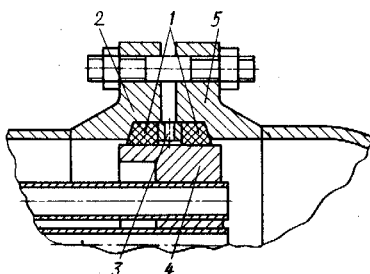


Рисунок 12 Сальниковый компенсатор

2.2.1.6. Витые теплообменники

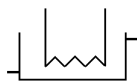
Освоение производства фторопласта отечественной промышленностью позволило конструировать коррозионно-стойкую химическую теплообменную аппаратуру нового вида. Разработаны опытные образцы фторопластовых теплообменников с трубками малых диаметров (2—5 мм). Эти аппараты пригодны для реализации теплообмена между средами при давлении до 1 МПа и перепаде температур до 200 °С.

Основная рабочая часть такого аппарата — теплообменный элемент (ТОЭ), состоящий из пучка гибких полимерных труб, концы которых соединены сваркой в коллектор (фторопластовую решетку). Последний служит для закрепления ТОЭ в корпусе аппарата и подвода к нему рабочей среды.

Фторопластовые теплообменники применяют в производстве серной кислоты, хлорорганических продуктов, медицинских препаратов.

2.2.2. Аппараты теплообменные трубчатые без кожуха

2.2.2.1. Теплообменники погружные спиральные



Основным теплообменным элементом является змеевик - труба, согнутая по определенному профилю.

Змеевик погружается в жидкость, находящуюся в корпусе аппарата. Скорость движения мала вследствие большого сечения корпуса аппарата, что обуславливает низкие значения коэффициентов теплоотдачи от наружной стенки змеевика к жидкости (или наоборот). Для увеличения этого коэффициента теплоотдачи повышают скорость движения жидкости путем установки в корпусе аппарата, внутри змеевика, стакана. В этом случае жидкость движется по кольцевому пространству между стенками аппарата и стакана с повышенной скоростью. Часто в погружных теплообменниках устанавливаются змеевики из прямых труб, соединенных калачами.

В следствии простоты устройства, низкой стоимости, доступности, наружных стенок змеевика для чистки и осмотра, возможности работы змеевиков при высоких давлениях эти теплообменники находят достаточно широкое применение в промышленности. Погружные змеевиковые теплообменники имеют сравнительно небольшую поверхность теплообмена (до 10 - 15 м²).

ПОГРУЖНЫЕ ЗМЕЕВИКОВЫЕ ТЕПЛООБМЕННИКИ используют в химической промышленности для теплообмена между средами, одна из которых находится под высоким давлением. Эти теплообменники состоят из плоских или цилиндрических змеевиков, погруженных в сосуд с жидкой рабочей средой. Другая жидкая или газообразная среда под давлением пропускается по трубам.

Змеевиковый холодильник (рис. 13), предназначенный для охлаждения азотоводородной смеси, состоит из четырех кольцевых секций 1, включенных параллельно по ходу газа и воды. К наружной и внутренней обечайкам кожуха 5 каждой секции крепятся коллекторы 3 для подвода и вывода из секций охлаждающей воды. Коллекторы секций смещены один относительно другого на 90°. Газ подводится в каждую секцию сверху по вертикальному коллектору 2 и распределяется по 14 приваренным к нему плоско-спиральным змеевикам 4, расположенным один над другим. Охлажденная газовая смесь выводится по такому же коллектору у внутренней обечайки кожуха. Между змеевиками

установлена спиральная перегородка из листовой стали, сообщающая воде направление движения по спирали вдоль витков змеевиков противоточно газу.

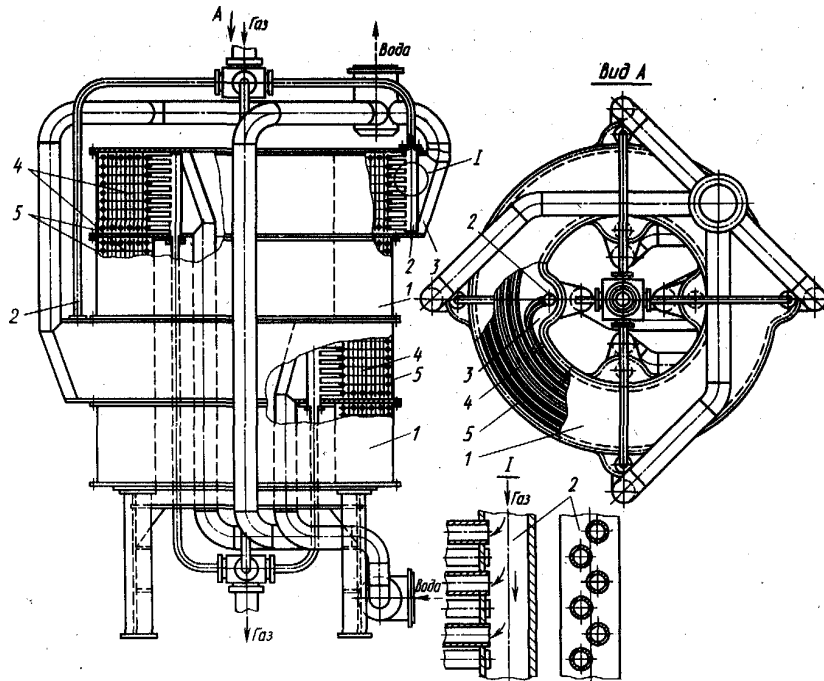
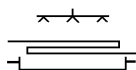


Рисунок 13 Змеевиковый холодильник

Эти теплообменники характеризуются хорошей способностью к самокомпенсации температурных напряжений и низким гидравлическим сопротивлением. Их недостаток — сложность изготовления и монтажа.

2.2.2.2. Теплообменники оросительные



ОРОСИТЕЛЬНЫЕ ТЕПЛООБМЕННИКИ состоят из нескольких рядов труб, расположенных одна над другой, по наружной поверхности которых тонкой пленкой стекает охлаждающая их вода (рис. 14). Трубы 2, через которые прокачивается охлаждаемая рабочая среда, соединены коленами 3. Для распределения орошающей воды над верхней трубой установлен желобковый или трубчатый ороситель 1. В трубчатых оросителях вода вытекает многочисленными струями через отверстия трубы, в желобковых — через прорези в верхней кромке желоба. При большом числе труб в ряду или большом расстоянии между трубами оросители можно устанавливать и между рядами труб. Внизу теплообменника расположен поддон 4 для сбора воды.

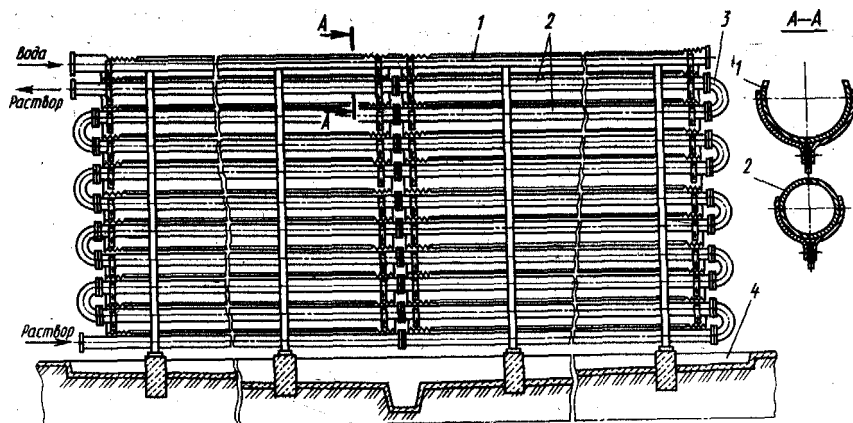


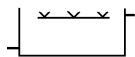
Рисунок 14 Оросительный теплообменник

Орошающая теплообменник вода при перетекании по наружным стенкам труб частично испаряется: при этом процесс теплообмена едет интенсивнее, в следствии чего расход воды на охлаждение в оросительных теплообменниках ниже, чем в холодильниках других типов, Но при этом происходит необратимая потеря воды. Во избежание сильного увлажнения воздуха в помещении оросительные теплообменники обычно устанавливают на открытом воздухе. По этой же причине, если оросительный теплообменник необходимо установить в помещении, его приходится помещать в громоздкие кожухи, которые подключают к системе вытяжной вентиляции. К недостаткам этих теплообменников следует отнести также громоздкость, неравномерность смачивания наружной поверхности труб, нижние ряды которых могут вообще не смачиваться и практически не участвовать в теплообмене. Поэтому, несмотря на простоту изготовления, лёгкость чистки наружных стенок труб и

другие достоинства, оросительные теплообменники находят ограниченное применение.

В химической промышленности подобные теплообменники используют для охлаждения химически агрессивных сред, например серной кислоты, поскольку они просты в изготовлении и могут быть выполнены из коррозионно-стойкого дешевого материала, плохо поддающегося обработке, например из кислотоупорного ферросилида.

2.2.3. Аппараты теплообменные с прямой теплоотдачей



В СМЕСИТЕЛЬНЫХ (контактных) теплообменниках теплообмен происходит при непосредственном соприкосновении теплоносителей. К смесительным теплообменникам относятся, например, градирни.

2.2.4. Аппараты теплообменные с наружным обогревом



ТЕПЛООБМЕННЫЕ АППАРАТЫ «ТРУБА В ТРУБЕ» используют главным образом для охлаждения или нагревания в системе жидкость—жидкость, когда расходы теплоносителей невелики и последние не меняют своего агрегатного состояния. Иногда такие теплообменники применяют при высоком давлении для жидких и газообразных сред, например, в качестве конденсаторов в производстве метанола, аммиака и др.

Двухтрубные теплообменники по ГОСТ 9930-78 изготавливаются с площадью поверхности теплообмена от 0.5 до 93 м². Аппараты представляют собой набор последовательно соединенных элементов, состоящих из концентрически расположенных труб (рис. 15).

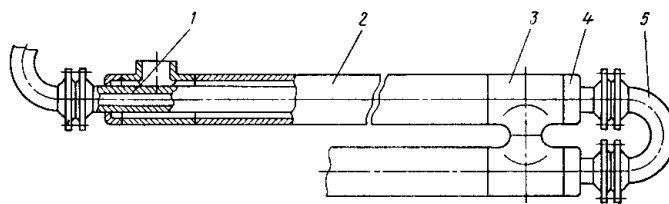


Рисунок 15 Теплообменник типа "труба в трубе"

Один теплоноситель движется по внутренним трубам 1, другой - по кольцевому зазору между внутренними и наружными 2 трубами. Внутренние трубы 1 соединяются с помощью калачей 5, а наружные - с помощью соединительных патрубков 3. Длина элемента теплообменника типа "труба в

трубе" обычно составляет 3 - 6 м, диаметр наружной трубы - 76 - 159 мм, внутренней - 57 - 108 мм.

Поскольку сечения внутренней трубы и кольцевого зазора невелики, то в этих теплообменниках достигаются значительные скорости движения теплоносителей (до 3 м/с), что приводит к увеличению коэффициентов теплопередачи и тепловых нагрузок, замедлению отложения накипи и загрязнений на стенках труб. Однако двухтрубные теплообменники более громоздки, чем кожухотрубчатые, на их изготовление требуется больше металла на единицу поверхности теплообмена. Двухтрубные теплообменники применяют для процессов со сравнительно небольшими тепловыми нагрузками и соответственно малыми поверхностями теплообмена (не более десятков квадратных метров).

В разборных конструкциях теплообменников обеспечивается компенсация деформаций теплообменных труб. На рис. 16 показана конструкция разборного многопоточного теплообменника «труба в трубе», напоминающего кожухотрубчатый теплообменник типа У. Аппарат состоит из кожуховых труб 5, развальцованных в двух трубных решетках: средней 4 и правой 7. Внутри кожуховых труб размещены теплообменные трубы 6, один конец которых жестко связан с левой трубной решеткой 2, а другой — может перемещаться. Свободные концы теплообменных труб попарно соединены коленами 8 и закрыты камерой 9. Для распределения потока теплоносителя по теплообменным трубам служит распределительная камера 1, а для распределения теплоносителя в межтрубном пространстве — распределительная камера 3. Пластинами 11 кожуховые трубы жестко связаны с опорами 10.

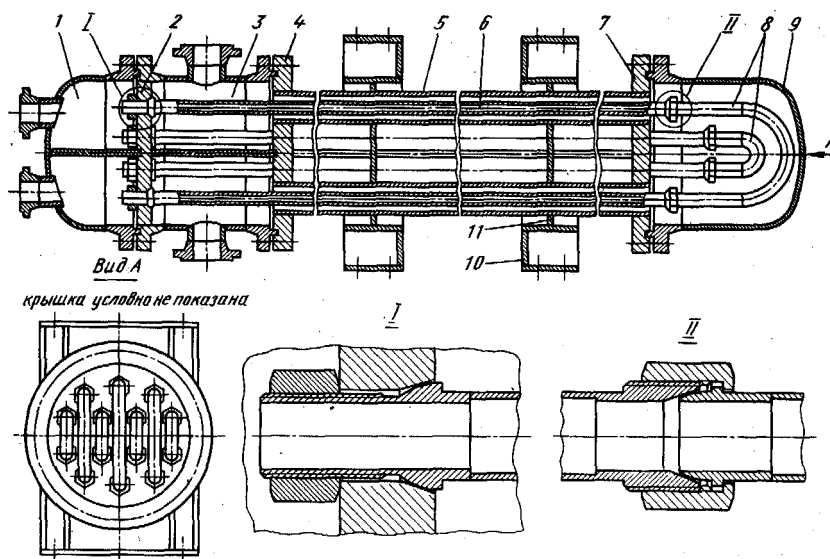


Рисунок 16. Разборный двухпоточный теплообменник типа "труба в трубе"

Теплообменник имеет два хода по внутренним трубам и два по наружным. Узлы соединения теплообменных труб с трубной решеткой (узел I) и с коленами (узел II) уплотнены за счет прижима и деформации полушаровых ниппелей в конических гнездах.

Эти аппараты могут работать с загрязненными теплоносителями, так как внутреннюю поверхность теплообменных труб можно подвергать механической очистке. Поскольку возможность температурных удлинений кожуховых труб из-за жесткого соединения их с опорами ограничена, перепад температур входа и выхода среды, текущей по кольцевому зазору, не должен превышать 150 °С.

Довольно широкое применение в технике находят *ТЕПЛООБМЕННИКИ С НАРУЖНЫМИ ЗМЕЕВИКАМИ*, применение которых позволяет проводить процесс при высоких давлениях (до 6 МПа). К стенкам аппаратов (обычно реакторов) снаружи приваривают змеевики, изготовленные из полуцилиндров или угловой стали. Если же необходимо использовать теплоноситель при еще более высоком давлении (например, перегретую воду при 25 МПа), то змеевик приваривают к корпусу аппарата многослойным швом.

К достоинствам аппарата с приваренными змеевиками следует отнести возможность распределения системы труб змеевика на несколько секций, питаемых независимо друг от друга. Включением и отключением отдельных секций становится возможным регулировать обогрев или охлаждение. Кроме того, материал привариваемых змеевиков может быть отличным (более дешёвым) от материала корпуса аппарата.

АППАРАТЫ С ДВОЙНЫМИ СТЕНКАМИ (РУБАШКАМИ) используют в химической промышленности как обогреваемые (охлаждаемые) сосуды для проведения химических реакций. Как правило, они работают под избыточным давлением в зависимости от характера технологического процесса носят название автоклавов, полимеризаторов, и др.

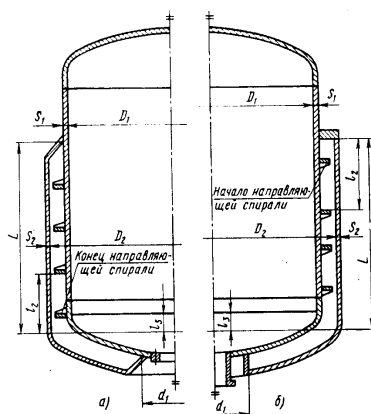


Рисунок 17 Аппарат с двойной стенкой

Для обеспечения более интенсивной теплоотдачи от стенки к содержимому аппарата внутри него располагают механическую мешалку. Иногда тех же целей достигают путем перемешивания содержимого аппарата с помощью барботажа паром или сжатым газом.

Поверхность теплообмена рубашек ограничена площадью стенок и дна аппарата и обычно не превышает 10 м^2 . Давление теплоносителя в рубашке может составлять $0.6 - 1.0 \text{ МПа}$.

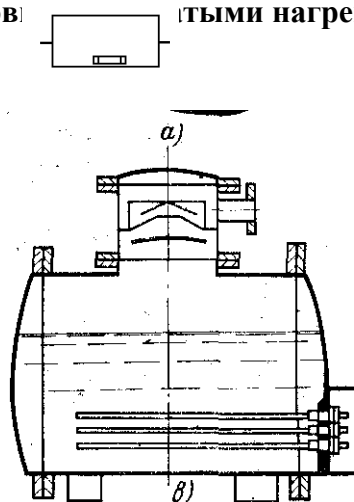
Удобство осуществления нагревания с помощью греющей рубашки состоит в основном в том, что имеется возможность полной очистки внутренних поверхностей аппаратов, на которых часто образуются пригары, кристаллизуются продукт или примеси.

Недостаток греющей рубашки обусловлен главным образом тем, что при высоком давлении и большом диаметре аппарата толщина стенки рубашки становится значительной, т.е. допустимое рабочее давление греющего пара часто относительно невелико. Поэтому становится невозможным получение высоких значений температурного напора между стенкой и нагреваемой жидкостью в аппарате.

Крепление рубашки к аппарату может быть разъемным и неразъемным. Разъемное крепление применяют при необходимости в периодических осмотрах наружной поверхности аппарата и при невозможности применения сварки корпуса аппарата с рубашкой, например в чугунных аппаратах или из цветных металлов и сплавов.

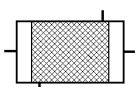
2.2.5. Аппараты теплообменные с электрическим обогревом

Рисунок 18 Установленные в аппарате электрические нагревательные элементы



Установки с трубчатыми нагревательными элементами (рис. 18). В отличие от электронагревательных элементов, для которых в качестве электроизоляционных материалов применяют керамику, миканит и слюду, современные трубчатые электрические нагреватели (ТЭН) представляют собой металлический патрон — обычно трубу из меди, латуни, углеродистой стали или аустенитной хромоникелевой стали X18H10T, внутри которой запрессована в наполнителе спираль из нихромовой проволоки. В качестве наполнителя применяются плавленая окись магния (периклаз), окись алюминия (электрокорунд) или кварцевый песок. Наполнитель служит, с одной стороны, электроизоляцией спирали от металлической трубы, а с другой—проводником тепла.

2.2.6. Аппараты теплообменные регенеративные



В РЕГЕНЕРАТИВНЫХ теплообменниках процесс переноса теплоты от горячего теплоносителя к холодному разделяется во времени на два периода и происходит при попеременном нагревании и охлаждении насадки. Теплообменники этого типа часто применяют для регенерации теплоты отходящих газов.

Характерным для регенеративных теплообменников является наличие твердых тел, которые попеременно соприкасаются с горячим и холодным теплоносителями. При соприкосновении с горячим теплоносителем твердое тело нагревается; соприкасаясь с холодным теплоносителем, отдает ему свое тепло.

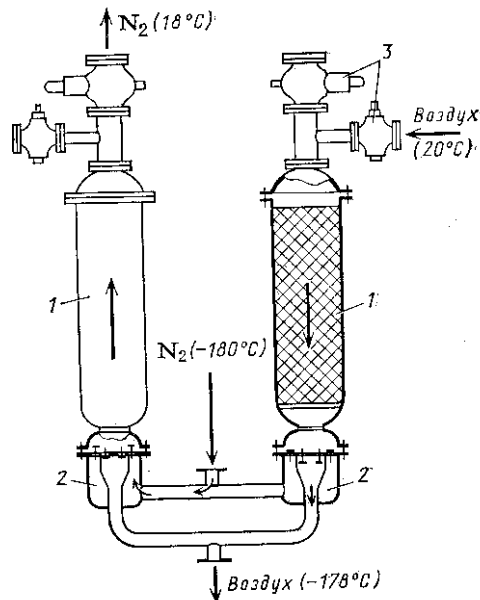


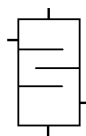
Рисунок 19 Регенеративный теплообменник

Разделяют непрерывно действующие и периодически действующие регенеративные теплообменники. Непрерывно действующими регенеративными теплообменниками являются нагревательные установки с циркулирующим зернистым материалом.

Регенеративный теплообменник периодического действия для охлаждения воздуха изображен на рис. 19. Он состоит из двух цилиндрических заполненных насадкой аппаратов 1 диаметром до 1 м и высотой рабочей части до 3 м. Элементы насадки представляют собой диски, смотанные из гофрированной алюминиевой ленты высотой 30—35 мм, толщиной 0,2—0,4 мм, высотой гофра 4 мм. Поверхность 1м³ такой насадки 1000—2000 м².

Теплопередача осуществляется в два периода. В период охлаждения через аппарат (левый на рисунке) продувают среду I, которая охлаждает насадку, а сама нагревается. В период нагревания через аппарат (правый на рисунке) пропускают среду II, которая охлаждается, нагревая при этом насадку. Потoki переключаются с помощью задвижек 3 и клапанов, расположенных в клапанных коробках 2.

2.2.7. Конденсаторы смешения



В зависимости от способа вывода из аппаратов потоков различают **МОКРЫЕ** и **СУХИЕ КОНДЕНСАТОРЫ СМЕШЕНИЯ**.

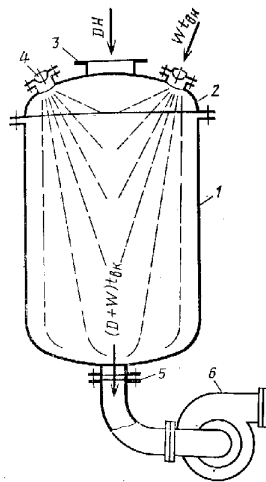


Рисунок 20 Мокрый прямоточный конденсатор смешения

В мокрых конденсаторах охлаждающую воду, конденсат и неконденсирующиеся газы (воздух) отводят из нижней части аппарата совместно при помощи мокровоздушного насоса, в сухих охлаждающая вода с конденсатом отводится из нижней части аппарата, а воздух отсасывается вакуум насосом из верхней части.

На рис.20 изображен **МОКРЫЙ ПРЯМОТОЧНЫЙ КОНДЕНСАТОР СМЕШЕНИЯ**. В корпус 1 конденсатора через патрубок 3 на крышке 2 вводится конденсирующийся пар. Охлаждающая вода подается через распыляющее сопло 4. Нагретая вода вместе с конденсатом и воздухом выводится через патрубок 5 мокровоздушным насосом 6.

На рис. 21 изображен **ПРОТИВОТОЧНЫЙ БАРОМЕТРИЧЕСКИЙ КОНДЕНСАТОР**.

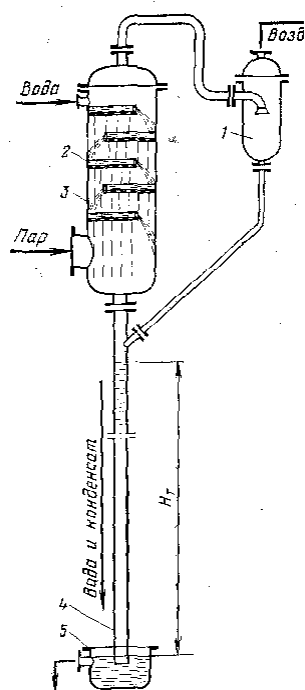


Рисунок 21 Противоточный барометрический конденсатор

Пар на конденсацию поступает в конденсатор 3 через штуцер в нижней части аппарата. В конденсаторе расположен ряд перфорированных полок 2. Охлаждающая вода подается на верхнюю полку. Затем она перетекает с полки на полку в виде тонких струй через отверстия и борта. Образовавшийся конденсат вместе с водой вымолится через патрубок в нижней части аппарата. Воздух отводится через патрубок в верхней части аппарата и, пройдя брызгоуловитель 1, осушенным удаляется из системы с помощью вакуум—насоса.

2.2.8. Аппараты теплообменные листовые

2.2.8.1. Теплообменники спиральные



СПИРАЛЬНЫЕ ТЕПЛООБМЕННИКИ изготавливают с поверхностью теплообмена 10—100 м²; они работают как под вакуумом, так и при давлении до 1 МПа при температуре рабочей среды 20—200 °С. Их можно использовать для реализации теплообмена между рабочими средами жидкость—жидкость, газ—газ, газ—жидкость, а также конденсации паров и парогазовых смесей.

Все большее распространение этих теплообменников в последнее время объясняется главным образом простотой изготовления и компактностью конструкции. В таком аппарате один из теплоносителей поступает в периферийный канал аппарата и, двигаясь по спирали, выходит из верхнего центрального канала. Другой теплоноситель поступает в нижний центральный канал и выходит из периферийного канала.

Площадь поперечного сечения каналов в таком теплообменнике по всей длине постоянна, поэтому он может работать с загрязненными жидкостями (загрязнение смывается потоком теплоносителя).

В спиральных теплообменниках поверхность теплообмена образована двумя стальными лентами 1, 2 толщиной 3,5—6 мм и шириной 400—1250 мм (рис. 22), свернутыми в спираль так, что получаются каналы а и б прямоугольного профиля, по которым противоточно движутся теплоносители. Первый (от центра аппарата) виток спирали закреплен распорными дисками 4, которые фиксируются продольными распорками 3. На поверхности спирали с шагом 70—100 мм приварены штифты 6 для придания теплообменнику жесткости. Кроме штифтов при навивке спирали между ее витками устанавливают полосовые дистанционные вставки 5. Эти вставки вместе со штифтами обеспечивают требуемый зазор между лентами, который для стандартных теплообменников составляет 8—12 мм. С торцов аппарат закрыт крышками на прокладках. В зависимости от способа уплотнения спиральных каналов с торцов различают теплообменники с тупиковыми и сквозными каналами.

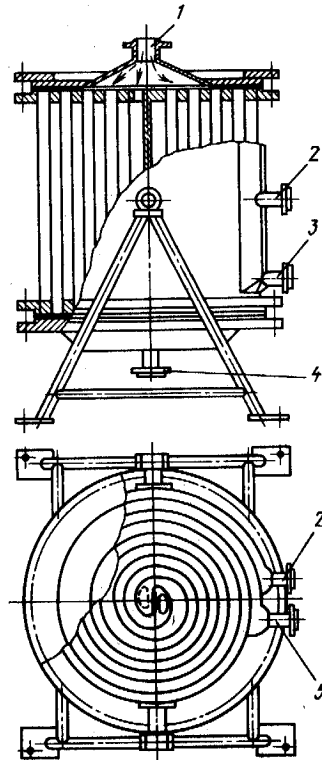
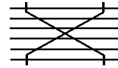


Рисунок 22 Спиральный теплообменник теплообменнике

Тупиковые каналы образуют приваркой полосовых вставок к торцу спирали; с торцов каналы закрыты крышками с прокладкой. После снятия крышек и прокладок оба канала можно прочистить. Такой способ уплотнения каналов исключает возможность смешения теплоносителей при прорыве прокладки и поэтому наиболее распространен.

Сквозные каналы с обоих торцов закрыты крышками с прокладками, легко поддаются чистке, но не исключают возможность смешения теплоносителей.

2.2.8.2. Теплообменники пластинчатые разборные



ПЛАСТИНЧАТЫЕ ТЕПЛООБМЕННИКИ представляют собой аппараты, теплообменная поверхность которых образована набором тонких штампованных пластин с гофрированной поверхностью. Их разделяют по степени доступности поверхности теплообмена для механической очистки и осмотра на разборные, полуразборные и неразборные (сварные).

Наиболее широко применяют разборные пластинчатые теплообменники, в которых пластины отделены одна от другой прокладками. Монтаж и демонтаж этих аппаратов осуществляют достаточно быстро, очистка теплообменных поверхностей требует незначительных затрат труда.

Основные размеры и параметры наиболее распространенных в промышленности пластинчатых теплообменников определены ГОСТ 15518—83. Их изготавливают с поверхностью теплообмена от 2 до 600 м² в зависимости от типоразмера пластин; эти теплообменники используют при давлении до 1,6 МПа и температуре рабочих сред от —30 до +180° С для реализации теплообмена между жидкостями и парами (газами) в качестве холодильников, подогревателей и конденсаторов.

Серийно выпускаемые разборные пластинчатые теплообменники могут работать с загрязненными рабочими средами при размере твердых включений не более 4 мм.

Разборные пластинчатые теплообменники изготавливают в пяти исполнениях, в том числе на консольной раме (исполнение 1), на двухопорной раме (исполнение 2), на трехопорной раме (исполнение 3).

Разборный пластинчатый теплообменник на двухопорной раме (исполнение 2) показан на рис. 23. Аппарат состоит из ряда теплообменных пластин 4, размещенных на верхней и нижней горизонтальных штангах 3. Концы штанг закреплены в неподвижной плите 2 и на стойке 7. Нажимной плитой 11 и винтом 8 пластины сжимаются, образуя теплообменную секцию.

Теплообменные пластины имеют четыре проходных отверстия (а, б, в, г), которые образуют две изолированные одна от другой системы каналов. Для уплотнения пластин и каналов имеются резиновые прокладки. Прокладка б уложена в паз по контуру пластины и охватывает два отверстия на пластине, через которые происходят приток и вывод теплоносителя в канал между смежными пластинами, а прокладки 5 герметизируют два других отверстия на пластине. Для ввода теплоносителей в аппарат и вывода предназначены штуцера 1, 9, 10, 12, расположенные на неподвижной и подвижной плитах.

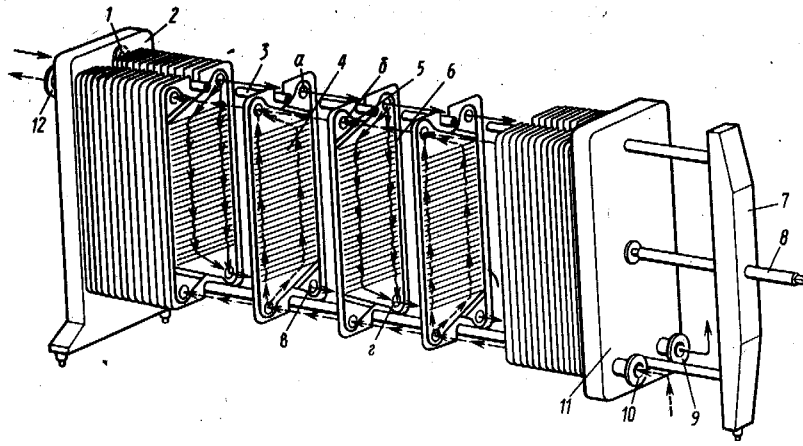
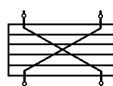


Рисунок 23 Разборный пластинчатый теплообменник

Серийно выпускаемые пластинчатые теплообменники комплектуют пластинами, штампованными из листового металла толщиной 1 мм. Гофры пластин обычно имеют в сечении профиль равностороннего треугольника высотой 4—7 мм и основанием длиной 14—30 мм (для вязких жидкостей до 75 мм). Материал пластин — оцинкованная или коррозионно-стойкая сталь, титан, алюминий. К недостаткам пластинчатых теплообменников следует отнести невозможность использования их при давлении более 1,6 МПа. Расчет на прочность пластинчатых теплообменников сводится к расчету нажимных и промежуточных плит, пластин, штанг, стяжных болтов, коллекторов, днищ и крышек.

2.2.8.4. Теплообменники пластинчатые цельносварные



Пластины неразборных теплообменников сварены в блоки, соединенные на прокладках в общий пакет

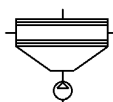
2.2.8.5. Теплообменники пластинчатые ребристые



Это аппараты с теплообменной поверхностью из листа, способной разрушать лимитирующие теплоотдачу пограничные слои теплоносителя. В связи с этим определенный интерес представляют отечественные пластинчато-спиральные теплообменники. Это спиральные теплообменники с теплообменной поверхностью в виде гофрированных листов, обеспечивающих разрушение пограничных слоев теплоносителя благодаря, генерации гофрами в пристенной зоне активных вторичных течений и возникновению центробежных сил в потоках теплоносителей при их движении по изогнутым каналам.

2.2.9. Аппараты теплообменные с воздушным охлаждением

АППАРАТЫ ВОЗДУШНОГО ОХЛАЖДЕНИЯ. В химической и особенно



нефтехимической промышленности большую часть теплообменных аппаратов составляют конденсаторы и холодильники. Использование для конденсации и охлаждения различных технологических продуктов аппаратов водяного охлаждения, кожухотрубчатых или оросительных, связано со значительными расходами воды и, следовательно, с большими эксплуатационными затратами. Применение аппаратов воздушного охлаждения в качестве холодильников-конденсаторов имеет ряд преимуществ:

- исключаются затраты на подготовку и перекачку воды;
- снижается трудоемкость и стоимость ремонтных работ; не требуется специальной очистки наружной обтекаемой воздушным потоком поверхности труб;
- облегчается регулирование процесса охлаждения и др.

Горизонтальный аппарат воздушного охлаждения (рис. 24) снабжен сварной рамой 1, на которой размещен ряд теплообменных секций 2. Они состоят из пучка поперечно оребренных труб, в которых прокачивается

конденсируемая (охлаждаемая) среда. Снизу к раме прикреплены диффузор 3 и коллектор 6, в центре которого находится осевой вентилятор 5. Вентилятор вместе с угловым редуктором 9 и электродвигателем 7 смонтирован на отдельной раме 8. Воздух, нагнетаемый вентилятором, проходит через теплообменные секции, омывая наружную поверхность оребренных труб и обеспечивая при этом конденсацию и охлаждение пропускаемой по трубам среды.

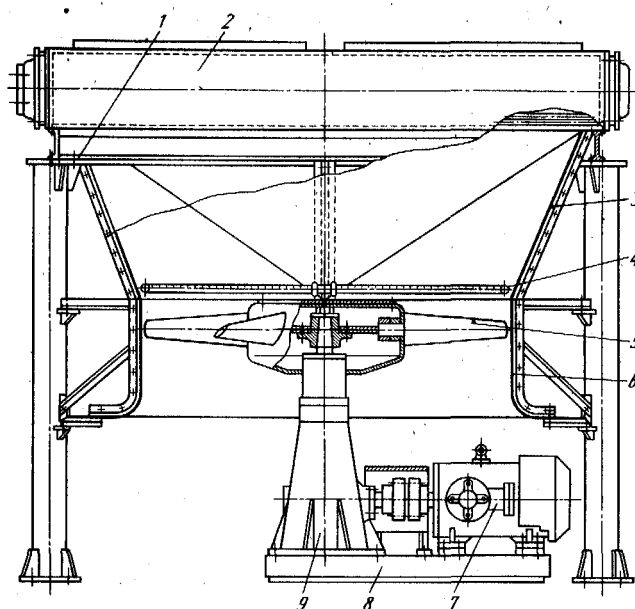


Рисунок 24 Горизонтальный аппарат воздушного охлаждения

Для повышения эффективности аппарата в его конструкции предусмотрены распиливающие водяные форсунки 4, автоматически включающиеся при повышенной температуре окружающей среды в летний период работы. При низких температурах (зимой) можно отключать электродвигатель и вентилятор; при этом конденсация и охлаждение происходят естественной конвекцией.

Кроме этого интенсивность теплосъема можно регулировать, меняя расход прокачиваемого воздуха изменением угла наклона лопастей вентилятора. Для этого в аппаратах воздушного охлаждения предусмотрены механизм дистанционного поворота лопастей с ручным или пневматическим приводом и жалюзи, установленные над теплообменными секциями. Жалюзийные заслонки можно поворачивать вручную или автоматически с помощью пневмопривода.

2.2.10. Аппараты теплообменные блочные.

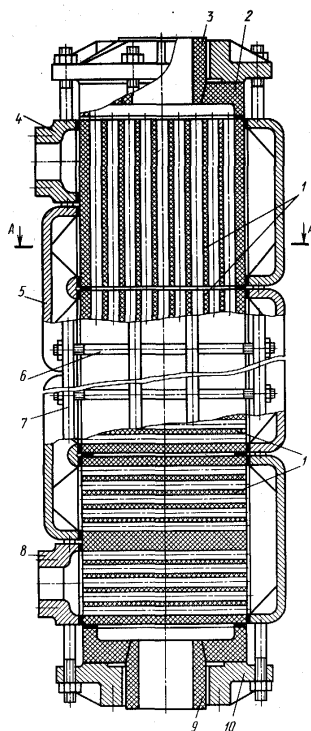


Рисунок 25 Блочный теплообменный аппарат

БЛОЧНЫЕ ТЕПЛООБМЕННЫЕ АППАРАТЫ изготовляют в основном из искусственного графита или графитопласта — пластмассы на основе фенолформальдегидной смолы, в которой в качестве наполнителя использован мелкодисперсный графит. Аппараты обладают рядом ценных свойств: они эффективны, так как по теплопроводности графит в 4 раза превосходит коррозионно-стойкую сталь; обладают высокой стойкостью к агрессивным средам (кислотам, щелочам, органическим и неорганическим растворителям); относительно дешевы. Основной метод соединения деталей на основе графита — склеивание искусственными смолами.

Теплообменные аппараты такого типа (рис. 25) изготовляют из отдельных прессованных блоков 1, соединенных между собой специальной замазкой. В блоках имеются горизонтальные и вертикальные каналы для прохода теплоносителей. Узлы соединения блоков можно уплотнять также прокладками из термо- и коррозионностойкой резины или фторопласта. Аппарат имеет распределительные камеры 2, скрепленные с блоками и между собой крышками 10 и стяжками 7.

3. ФАКТОРЫ, ОПРЕДЕЛЯЮЩИЕ ВЫБОР ТЕПЛООБМЕННИКОВ [9]

3.1. КОНСТРУКТИВНЫЕ ПОКАЗАТЕЛИ

Выбор оптимальной конструкции теплообменника является задачей, разрешаемой технико-экономическим сравнением нескольких типоразмеров аппаратов применительно к заданным условиям или на основании критерия оптимизации.

На поверхность теплообмена и на относящуюся к ней долю капитальных затрат, а также на стоимость эксплуатации влияет недорекуперация теплоты. Чем меньше величина недорекуперации теплоты, т.е. чем меньше разность температур греющего теплоносителя на входе и нагреваемого теплоносителя на выходе при противотоке, тем больше поверхность теплообмена, тем выше стойкость аппарата, но тем меньше эксплуатационные расходы. Конечно, должен быть определенный оптимум увеличения капитальных и снижения эксплуатационных расходов, который можно определить графически. Известно также, что с увеличением числа и длины труб в пучке и уменьшением диаметра труб снижается относительная стоимость 1 м^2 поверхности кожухотрубчатого теплообменника, так как при этом снижается общая затрата металла на аппарат в расчете на единицу поверхности теплообмена. Следует иметь в виду, что с увеличением числа труб увеличивается вероятность нарушения плотности их крепления в трубной решетке, а с применением труб малого диаметра увеличивается их засоряемость и усложняется чистка.

При выборе типа теплообменника можно руководствоваться следующими рекомендациями.

1. При обмене теплотой двух жидкостей или двух газов целесообразно выбрать секционные (элементные) теплообменники; если из-за большой поверхности теплообменника конструкция получается громоздкой, можно принять к установке многоходовой кожухотрубчатый теплообменник.

2. При подогреве жидкости паром рекомендуются многоходовые по трубному пространству кожухотрубчатые аппараты с подачей пара в межтрубное пространство.

3. Для химически агрессивных сред и при небольших тепловых производительностях экономически целесообразны рубашечные, оросительные и погружные теплообменники.

4. Если условия теплообмена по обе стороны тепло-передающей поверхности резко различны (газ и жидкость), должны быть рекомендованы трубчатые ребристые теплообменники.

5. Для передвижных и транспортных тепловых установок, авиационных двигателей и криогенных систем, где при высокой эффективности процесса

необходимы компактность и малая масса, находят широкое применение пластинчатые ребристые теплообменники.

6. Во всех случаях необходимо стремиться выбирать наиболее простые по конструкции и наиболее дешевые по материалам теплообменники. К усложненным аппаратам (с плавающей камерой, с сильфонным компенсатором, спиральным), а также с латунными или медными трубами следует прибегать лишь в случае обоснованной необходимости.

Таблица 3

Требования к рекуперативным теплообменным аппаратам

Тип теплообменного аппарата		Возможность изготовления		Эффективность					Удобство обслуживания			Компактность и металлоемкость	
		из стали, цветных металлов и пластмасс	из чугуна и других материалов	высокие скорости в трубах и каналах	Высокие скорости снаружи труб	Возможность противотока	Малоскорость в межтрубном пространстве	чистка внутри труб и каналов	чистка снаружи труб и каналов	частичная замена поверхности теплообмена	ремонт	Поверхность на единицу объема	Масса на 1 м ² поверхности кг/м ²
Трубчатые	Погружные	5	5	5	2	1	1	3	5	2	5	4 - 12	90 - 120
	Оросительные	5	5	5	2	1	1	3	5	5	5	3 - 6	45 - 60
	Кожухотрубчатые	5	1	5	3	4	4	5	3	3	3	18 - 40	35 - 80
	Секционные	5	3	3	5	4	1	5	3	2	3	4 - 15	175 - 200
Пластинчатые	С гладкими листами	5	3	5	5	5	1	2	2	1	1	10 - 60	5 - 20
	Спиральные	5	3	5	5	5	1	2	2	1	3	34 - 72	30 - 50
	Штампованные	5	1	5	5	5	3	3	3	3	3	300 - 600	5 - 10
	Прокатно-сварные	5	1	5	3	3	3	1	5	1	1	-	2 - 2,7
Ребристые	Трубчатые с ребрами	5	3	5	3	3	3	5	3	3	3	300 - 575	2 - 4
	Пластинчатые с ребрами	5	3	5	3	3	3	3	3	1	1	600 - 1800	2 - 4

Обозначения: 5 - полное удовлетворение требованиям; 4; 3; 2 - частичное удовлетворение требованиям; 1 - несоответствие треб.

Такие требования к рекуперативным теплообменным аппаратам, как технологичность изготовления, эффективность достижения благоприятных тепловых и гидравлических режимов, эксплуатационные качества, компактность и металлоемкость приближенно оценены для некоторых типов рекуперативных теплообменных аппаратов в табл. 3.

3.2. ПОКАЗАТЕЛИ КАЧЕСТВА

Показатели качества служат для оценки эксплуатационных достоинств агрегата, главные из них: технический уровень, надежность, конструктивно-эстетическая и эргономическая характеристики агрегата.

Технический уровень. Различают абсолютный, относительный и перспективный технические уровни. Абсолютный технический уровень изделия характеризуется его эксплуатационными показателями. Число их должно быть минимальным. Во избежание множественности и нечеткости в оценке абсолютного уровня необходимо ограничиваться только важнейшими из них — производительностью, к.п.д., непрерывностью процесса, степенью автоматизации.

Относительный технический уровень характеризует степень совершенства изделия при сопоставлении (по соответствующим показателям) абсолютного технического уровня его с уровнем лучших современных мировых (отечественных и зарубежных) образцов и моделей аналогичного назначения.

Перспективный технический уровень определяет намечаемые и планируемые тенденции в развитии данной отрасли в виде совокупности ее перспективных показателей.

Надежность. Этот показатель является наиболее важным из показателей качества.

Надежностью называют свойства объекта выполнять заданные функции при постоянстве эксплуатационных показателей в заданных пределах в течение требуемого промежутка времени.

Основные термины и определения по надежности оборудования (ГОСТ 13377 – 75).

Работоспособность – состояние изделия, при котором оно способно выполнять заданные функции.

Исправность – состояние изделия, при котором оно соответствует основным и второстепенным требованиям, нормативно-технической документации.

Отказ – событие, заключающееся в нарушении работоспособности изделия.

Отказы в основном связаны с разрушением деталей или их поверхностей. Отказы могут быть полными (опасные и безопасные) или частичными, когда сохраняется возможность частичного использования изделия. По характеру проявления отказы делят на внезапные (поломка) и постепенные (изнашивание, коррозия и т.д.), устранимые и неустраняемые.

Надежность изделия включает понятия безотказности и долговечности.

Безотказность – свойство изделия сохранять работоспособность без вынужденных перерывов на протяжении заданной наработки.

Долговечность – свойство изделия сохранять работоспособность до предельного состояния с требуемыми перерывами для технического обслуживания и ремонтов.

К показателям безотказности относятся вероятность безотказной работы, интенсивность отказов, наработка до отказа и параметр потока отказов.

Вероятность безотказной работы статически определяется отношением числа объектов, безотказно проработавших к рассматриваемому моменту времени, к числу объектов, работоспособных в начальный момент времени.

Интенсивность отказов – вероятность отказа невозстанавливаемого изделия за единицу времени (если отказ до этого не наступил).

Средняя наработка до отказа и наработка на отказ - средние значения наработки неремонтируемых изделий и наработки ремонтируемых изделий между отказами.

Параметр потока отказов – плотность вероятности возникновения отказа восстанавливаемого объекта, определяемая для рассматриваемого момента времени.

К основным показателям долговечности деталей, узлов и агрегатов относят средний ресурс, гамма процентный ресурс, срок службы.

Средний ресурс – средняя наработка до предельного состояния.

Гамма процентный ресурс – наработка, в течение которой объект не достигает предельного состояния с заданной вероятностью γ процентов.

Срок службы – календарная длительность эксплуатации изделия до предельного состояния или списания.

Основным комплексным показателем надежности сложных систем является коэффициент технического использования, который представляет собой отношение продолжительности наработки изделия и простоев для ремонта и обслуживания.

Эргономика и техническая эстетика. Создание современных изделий, машин и агрегатов, отвечающих лучшим образцам и мировым стандартам по качеству, удобству обслуживания и внешнему виду, обязательно с участием в проектировании художника-конструктора. Проектирование промышленного теплообменного аппарата должно базироваться на технических условиях и наряду с этим — на требованиях, выдвигаемых новыми научными дисциплинами — эргономикой и технической эстетикой.

Эргономика — научная дисциплина, изучающая функциональные возможности человека в трудовых процессах с целью создания для него совершенных орудий и оптимальных условий труда.

Техническая эстетика — научная дисциплина, предметом которой является область деятельности художника-конструктора. Целью художественного конструирования является (в тесной связи с техническим конструированием) создание промышленных объектов, наиболее полно удовлетворяющих запросам обслуживающего персонала, максимально соответствующих условиям эксплуатации, имеющих высокие эстетические качества, гармонирующих с окружающей средой и обстановкой.

Красивый внешний вид соответствует, как правило, рациональной и экономичной конструкции. Внешний вид изделия в большой мере зависит от его окраски. Цвет — важнейший фактор, не только определяющий эстетический уровень производства, но и влияющий на утомляемость работника, производительность труда и качество продукции.

3.3. ЭКОНОМИЧЕСКИЕ ПОКАЗАТЕЛИ

Теплогидродинамическое совершенство. Мощность, затрачиваемая на прокачку теплоносителей в теплообменнике, определяет в значительной степени коэффициент теплопередачи, т. е. общую теплопроизводительность аппарата. Поэтому важным показателем совершенства теплообменного аппарата является степень использования мощности на прокачку теплоносителя для обеспечения требуемого теплообмена.

Теплогидродинамическое совершенство аппарата можно характеризовать отношением двух видов энергии: теплоты Q , переданной через поверхность теплообмена, и работы N , затраченной на преодоление гидродинамического сопротивления и выраженной в тех же единицах для всех потоков. Таким образом, меру использования затраченной работы на передачу теплоты можно выразить отношением

$$E = \frac{Q}{N}.$$

Мощность, выраженную в тепловых единицах, N удобно выражать пропорциональным выражением $V\Delta p$, в котором V —объемный расход теплоносителя, м³/с; Δp — гидродинамическое сопротивление, Па.

Чем больше значение E , тем при прочих равных условиях теплообменник или его поверхность теплообмена совершеннее с теплогидродинамической (энергетической) точки зрения. Энергетический коэффициент E — величина безразмерная, поэтому числитель и знаменатель выражения можно относить к произвольной, но одной и той же единице, например к единице поверхности теплообмена (тепловой показатель), к единице массы - поверхности теплообмена (массовый показатель) или к единице объема (объемный показатель). При сравнении аппаратов значение E можно относить ко всей теплоте и ко всей затраченной работе либо к единице поверхности, массы или объема аппарата.

Анализ показывает, что при прочих равных условиях изменение скорости теплоносителя по-разному влияет на различные величины, характеризующие работу аппарата: коэффициент теплопередачи изменяется пропорционально скорости (или расходу) в степени 0.6—0.8, гидродинамическое сопротивление — пропорционально скорости в степени 1.7—1.8, а мощность на прокачку теплоносителя — в степени 2.75.

С увеличением скорости теплоносителя мощность на его прокачку растет значительно быстрее, чем количество переданной теплоты, т. е. для определенного аппарата или определенной поверхности теплообмена значение энергетического коэффициента E уменьшается с увеличением скорости теплоносителя. Поэтому абсолютное значение коэффициента E не может

служить мерой теплогидродинамического совершенства теплообменного аппарата, а полезно только при сопоставлении двух или нескольких аппаратов.

Коэффициент полезного действия. Тепловым показателем совершенства теплообменника является коэффициент его полезного действия (к. п. д.):

$$\eta = \frac{Q_2}{Q_1}, \text{ где } Q_1 \text{ — максимально возможное количество теплоты,}$$

которое может, быть передано от горячего теплоносителя холодному в данных условиях, кДж; Q_2 — количество теплоты, переданное от горячего теплоносителя холодному, или теплота, затраченная на технологический процесс, кДж.

Максимально возможное количество теплоты, или располагаемая теплота, зависит от начальных температур и водяных эквивалентов теплоносителей и может быть выражено как произведение меньшего водяного эквивалента $W_{\min} = Gc$ на полную разность начальных температур теплоносителей (рис. 26), т.е. $Q_1 = W_{\min} \Delta t_{\max}$ (G - массовый расход теплоносителя, кг/с, c - теплоемкость теплоносителя, кДж/кг К).

Приняв постоянными теплоемкости теплоносителей в рассматриваемом интервале температур, можно записать к.п.д. теплообменника как

$$\eta = \frac{Q_2}{Q_1} = \frac{W_{\min} (t_2'' - t_2')}{W_{\min} (t_1' - t_2')} = \frac{\delta t_{\delta}}{\Delta t_{\max}} \quad \text{где } \Delta t_{\max} \text{ — максимальный}$$

температурный напор или разность начальных температур теплоносителей, К; δt_{δ} — изменение температуры теплоносителя с меньшим водяным эквивалентом, К.

Выражение для к. п. д. можно представить через коэффициент теплопередачи и поверхность теплообмена и в другом виде, если количество переданной теплоты представить в виде $Q_2 = kF\Delta t_{cp}$, где Δt_{cp} — средний

температурный напор в аппарате, К, тогда
$$\eta = \frac{kF\Delta t_{cp}}{Q_1} = \frac{kF\Delta t_{cp}}{W_{\min} \Delta t_{\max}}.$$

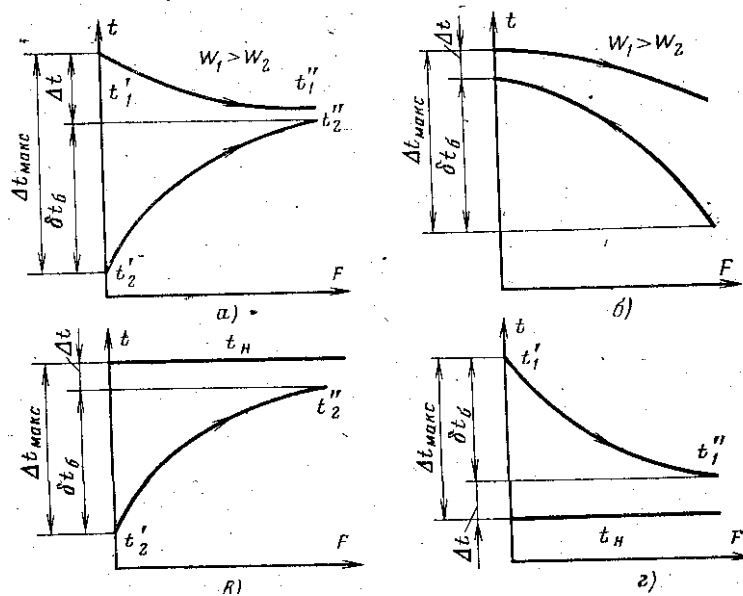


Рисунок 26 К экономической оценке "Эксплуатационных показателей теплообменных аппаратов: а — при прямотоке; б — при противотоке; в — при нагреве паром; г — при кипении.

4. ТЕХНОЛОГИЧЕСКИЙ, КОНСТРУКТИВНЫЙ И ПРОЧНОСТНОЙ МЕТОДЫ РАСЧЕТА ТЕПЛООБМЕННЫХ АППАРАТОВ [2,3,13-16]

Перед началом проектирования необходимо уточнить исходные данные и содержание задания, изучить условия эксплуатации и сметные возможности по капитальным затратам и на основании проведенного анализа выбрать принципиальную конструкцию будущего аппарата.

При проектировании аппарата расчет и конструирование одинаково важны, поэтому не следует переоценивать значение расчета и недооценивать значение конструирования. Широкое использование стандартов, технических условия (ТУ) и нормалей ускоряет и удешевляет проектирование, изготовление и эксплуатацию оборудования. Все применяемые в проекте единицы измерения должны соответствовать Международной системе единиц СИ.

Чертежи следует оформлять в строгом соответствии с «Единой системой конструкторской документации», (ЕСКД) и ГОСТ. Чертить нужно лаконично, не проставлять лишних размеров и не вычерчивать лишних проекций.

Задача конструктивного расчета состоит в определении при номинальном режиме и заданной тепловой производительности геометрических размеров теплообменника. Предлагаемая последовательность может быть положена в основу выбора, проектирования кожухотрубчатых теплообменников:

1. Уточняют технологическую и тепловую схемы, в которых одним из элементов является рассматриваемый теплообменный аппарат.

2. Оценивают величину продувок, дренажей, сливов, проб и других потерь и составляют схемы тепловых и материальных потоков для рассчитываемого аппарата. Определяют из материального баланса массовый расход теплоносителей, принимают их начальные и конечные температуры.

3. Составляют тепловой баланс аппарата и находят тепловую нагрузку Q в соответствии с заданными технологическими условиями находят из уравнения теплового баланса для одного из теплоносителей:

а) если агрегатное состояние теплоносителя не меняется — из уравнения $Q = G_i c_i (t_{iH} - t_{iK})$, $i = 1, 2$;

б) при конденсации насыщенных паров без охлаждения конденсата или при кипении — из уравнения $Q = G_i r_i$, $i = 1, 2$;

в) при конденсации перегретых паров с охлаждением конденсата $Q = G_1 (I_{1H} - c_1 t_{1K})$, где I_{1H} — энтальпия перегретого пара, кДж/кг.

Тепловые потери при наличии теплоизоляции незначительны, поэтому при записи уравнений они не учитывались.

Один какой-либо технологический параметр, не указанный в исходном задании (расход одного из теплоносителей или одна из температур), можно найти с помощью уравнения теплового баланса для всего аппарата в целом, приравнивая правые части уравнений для горячего и холодного теплоносителей.

После этого уточняют начальные и конечные температуры теплоносителей, их физико-химические свойства, токсичность и агрессивность по отношению к конструкционным материалам.

4. Определяют сообразно с технологическими свойствами теплоносителей конструкцию теплообменника, а по химической агрессивности выбирают конструкционные материалы для его изготовления.

5. Выбирают в зависимости от свойств и температуры теплоносителей, степени рекуперации теплоты и конструктивной схемы теплообменника направление относительного тока обменивающихся теплотой веществ. Противоточное движение теплоносителей всегда должно быть наиболее желательным при проектировании нового теплообменника, так как при прочих равных условиях оно способствует повышению теплопроизводительности Q или уменьшению рабочей поверхности аппарата F .

Если по технологическим, конструктивным или компоновочным соображениям направить теплоносители противотоком невозможно, необходимо стремиться к многоперекрестному току с обменом теплотой на общем противоточном принципе. Направление тока теплоносителей не имеет существенного значения в теплообменниках с изменением агрегатного состояния хотя бы одного из двух теплоносителей,

Направление тока теплоносителей оказывает влияние не только на общую теплопроизводительность аппарата Q , но и на изменение температур теплоносителей Δt_1 и Δt_2 , а увеличение перепадов температуры при неизменной теплопроизводительности приводит к уменьшению расходов теплоносителей G_1 и G_2 и затрат на энергию для их транспортировки.

В решении вопроса выбора тока теплоносителя относительно поверхности теплообмена при наружном омывании пучка труб следует руководствоваться следующим правилом: при отношении $\frac{Nu}{Pr^{0.4}} > 58$

выгоднее продольное, а при $\frac{Nu}{Pr^{0.4}} < 58$ — поперечное омывание.

6. Определяют среднюю разность температур теплоносителей Δt_{cp} . В аппаратах с прямо- или противоточным движением теплоносителей средняя разность температур потоков определяется как среднелогарифмическая между большей и меньшей разностями температур теплоносителей на концах аппарата:

$$\Delta t_{cp} = \frac{\Delta t_6 - \Delta t_m}{\ln \frac{\Delta t_6}{\Delta t_m}}.$$

Если эти разности температур одинаковы или отличаются не более чем в два раза, то среднюю разность температур можно приближенно определить как среднеарифметическую между ними

$$\Delta t_{cp} = \frac{\Delta t_6 + \Delta t_m}{2}.$$

В аппаратах с противоточным движением теплоносителей Δt_{cp} при прочих равных условиях больше, чем в случае прямотока. Это различие практически исчезает при очень малом изменении температуры одного из теплоносителей. При сложном взаимном движении теплоносителей, например при смешанном или перекрестном токе, Δt_{cp} принимает промежуточное значение между значениями при противотоке и прямотоке. Его можно рассчитать, вводя поправку $\varepsilon_{\Delta t} \leq 1$ к среднелогарифмической разности температур для противотока.

7. Оценивают значения коэффициентов теплоотдачи для теплоносителей как от горячего к стенке (α_1), так и от стенки к холодному (α_2). Можно пользоваться средними значениями приведенными в таблице 4.

Таблица 4. Ориентировочные значения коэффициента теплоотдачи

Виды теплоотдачи	Вт/(м ² К)
Нагревание и охлаждение газов	10-50
Нагревание и охлаждение масел	50-1500
Нагревание и охлаждение органических жидкостей	300-2500
Нагревание и охлаждение воды	500-5000
Кипение органических жидкостей	800-2500
Кипение воды и водных растворов	1000-10000
Конденсация паров органических жидкостей	500-2500
Конденсация водяных паров (пленочная)	5000-15000

Определяют термическое сопротивление поверхности теплообмена вместе с загрязнениями на обеих ее сторонах

9. С учетом загрязненности поверхности определяют ориентировочные значения коэффициента теплопередачи. Его можно рассчитать с помощью уравнения аддитивности термических сопротивлений на пути теплового потока:

$$\frac{1}{K} = \frac{1}{\alpha_1} + \frac{\delta_{ст}}{\lambda_{ст}} + r_{з1} + r_{з2} + \frac{1}{\alpha_2}, \quad \text{где } \alpha_1 \text{ и } \alpha_2 \text{ — коэффициенты}$$

теплоотдачи со стороны теплоносителей, Вт/м² К; $\lambda_{ст}$ — теплопроводность материала стенки, Вт/м К; $\delta_{ст}$ — толщина стенки, м; $r_{з1}$ и $r_{з2}$ — термические сопротивления слоев загрязнений с обеих сторон стенки, Вт/м К.

Это уравнение справедливо для передачи тепла через плоскую или цилиндрическую стенку при условии, что $\frac{R_n}{R_v} < 2$ (где R_n и R_v — наружный и внутренний радиусы цилиндра, м).

Однако на этой стадии расчета точное определение коэффициента теплопередачи невозможно, так как α_1 и α_2 зависят от параметров конструкции рассчитываемого теплообменного аппарата. Поэтому сначала на основании ориентировочной оценки коэффициента теплопередачи приходится приблизительно определить, поверхность и выбрать конкретный вариант конструкции, а затем провести уточненный расчет коэффициента теплопередачи и требуемой поверхности.

Сопоставление ее с поверхностью выбранного нормализованного теплообменника дает ответ на вопрос о пригодности выбранного варианта для данной технологической задачи. При значительном отклонении расчетной

поверхности от выбранной следует перейти к другому варианту конструкции и вновь выполнить уточненный расчет. Число повторных расчетов зависит главным образом от степени отклонения ориентировочной оценки коэффициента теплопередачи от его уточненного значения. Многократное повторение однотипных расчетов предполагает использование ЭВМ.

Следует однако иметь в виду, что трудоемкость повторных расчетов резко снижается по мере выявления характера зависимости коэффициентов теплоотдачи от параметров конструкции аппарата.

Ориентировочные значения коэффициентов теплопередачи, а также значения тепловой проводимости загрязнений стенок по данным [3] приведены в табл. 4,5 и 6.

Таблица 4. Ориентировочные значения коэффициента теплопроводности для материала стенок

Материал	Вт/(м К)	Материал	Вт/(м К)
Гипс	0,28	Алюминий	203
Копоть ламповая	0,03	Латунь	85,5
Лед	2,26	Медь	384
Мел	0,93	Никель	58
Накипь котельная	1,3 - 3,1	Сталь	45,4
Песок влажный	1,13	Нержавеющая сталь	16,0 - 27,6
Песок сухой	0,33	Чугун	62,8

Таблица 5. Ориентировочные значения коэффициента теплопроводности загрязнений

Теплоносители	Вт/(м К)	Теплоносители	Вт/(м К)
Вода		Нефтепродукты, масла	2900
загрязненная	1400-1860	Нефтепродукты, сырье	1160
среднего качества	1860-2900	Органические жидкости	5800
хорошего качества	2900-5800	Пары органических ж-тей	11600
дистиллированная	11600	Рассолы	5800
Воздух	2800	Водяной пар, содер-ий масла	5800
Пары хладоагентов	2900	Жидкие хладоагенты	5800

Таблица 6. Ориентировочные значения коэффициента теплопередачи К

Вид теплообмена	Вт/(м К)		Вид теплообмена	Вт/(м К)		
	Для вынужденного движения	Для свободного движения		Для вынужденного движения	Для свободного движения	
От газа к газу	10-40	4-12	От конденсирующегося водяного пара:			
От газа к жидкости	10-60	6-20		к воде	800-3500	300-1200
От конденсирующегося пара к газу	10-60	6-12	к кипящей жидкости	-	300-2500	
От жидкости к жидкости:			к органическим жидкостям	120-340	60-170	
	для воды	800-1700	140-430	От конденсирующегося пара органических жидкостей к воде	300-800	230-460
	для углеводородов и масел	120-270	30-60			

Трудоёмкость таких расчетов несколько снижается, если из опыта известна оптимальная область гидродинамических, режимов движения теплоносителей вдоль поверхности для выбранного типа конструкции (при таком ограничении уменьшается число возможных вариантов решения задачи).

В любом случае, особенно при использовании ЭВМ, легко можно получить несколько конкурентоспособных вариантов решения технологической задачи. Дальнейший выбор должен быть сделан на основе технико-экономического анализа по тому или иному критерию оптимальности.

10. По ориентировочному значению К определяют предварительное эскизное значение поверхности теплообмена $F_{эс}$:

$$F_{эс} = \frac{Q}{K\Delta t_{cp}}$$

11. Определяют средние температуры теплоносителей в аппарате. Если агрегатное состояние теплоносителя не меняется, его среднюю температуру можно определить как среднеарифметическую между начальной и конечной температурами:

$$t_i = \frac{t_{in} - t_{ik}}{2}, \quad i = 1, 2.$$

Более точное значение средней температуры одного из теплоносителей можно получить, используя среднюю разность температур $t_i = t_j + \Delta t_{cp}$, где t_j — среднеарифметическая температура теплоносителя с меньшим перепадом температуры вдоль поверхности теплообмена, К.

При изменении агрегатного состояния теплоносителя его температура постоянна вдоль всей поверхности теплопередачи и равна температуре кипения (или конденсации) зависящей от давления и состава теплоносителя.

12. По средним температурам теплоносителей и по справочным таблицам находят значения плотностей ρ , а затем секундные объемы теплоносителей:

$$V = \frac{G}{\rho}.$$

Для теплоносителей, плотность которых существенно изменяется от температуры, секундные объемы необходимо определить по начальной, средней и конечной температурам для соответствующих участков теплообменника.

13. Выбирают скорость теплоносителя. В кожухотрубчатом аппарате только один теплоноситель может иметь оптимальную скорость (обычно внутри труб), а скорость другого (в межтрубном пространстве) получается в зависимости от способа распределения труб в трубной решетке. Из условия турбулентности режима течения теплоносителя и по экономическим соображениям рекомендуют [4] средние значения скорости теплоносителей приведенные в таблице 7.

Таблица 7. Ориентировочные значения скоростей теплоносителей

Теплоноситель	Скорость, м/с
Вязкие жидкости	< 1
Маловязкие жидкости и вода	1-3
Запыленные газы	6-10
Чистые газы	12-16
Пар насыщенный	30-50
Пар перегретый	50-75
Пар разреженный	100-200

Величина скорости теплоносителя влияет на коэффициент теплоотдачи не только для газов и жидкостей, но и для пара. Опыты показали, что при подаче конденсирующегося пара тонкими струями с большой скоростью коэффициент теплоотдачи возрастает в 3 — 10 раз. С увеличением скорости пара пленка образующегося конденсата утоняется и срывается с поверхности, благодаря чему уменьшается сопротивление переходу теплоты от пара к стенке.

Верхний предел скорости жидкостей и газов лимитируется оптимальным гидравлическим сопротивлением аппарата, а также эрозией материала труб в результате воздействия потока.

$$\text{Динамический напор струи на трубу } p_{\text{дин}} = \frac{\rho \omega^2}{2}.$$

В конденсаторах турбин динамический напор достигает 300Па (при скорости пара до 100 м/с), а в маслоохладителях—450 Па (при скорости масла около 1 м/с). Если напор такого порядка принять за допустимый при

поперечном обтекании латунных труб, то оптимальная скорость теплоносителя из условий допустимой эрозии будет равна (при $\rho = \frac{1}{\nu}$) $\omega = 30\sqrt{\nu}$.

При продольном обтекании можно исходить из допустимой скорости движения воды в латунных трубах 2,5 м/с, чему соответствует динамический напор в 3200 Па. Допустимая скорость пара или газа при продольном обтекании латунных труб или при движении в трубах будет $\omega = 80\sqrt{\nu}$.

Для стальных труб скорости пара из условий допустимой эрозии могут быть выбраны более высокими.

14. Выбирают направление тока теплоносителей в то или другое пространство теплообменника. Внутри труб легче достигается повышенная скорость, и поэтому в «жидко-жидкостных» теплообменниках теплоноситель с меньшим коэффициентом теплоотдачи или малым расходом лучше направлять в трубное пространство; в «газожидкостных» теплообменниках обычно жидкость подается в трубное пространство, а газ—в межтрубное. Загрязненный теплоноситель следует подавать в трубы, а чистый—в межтрубное пространство, так как очистку внутренней поверхности труб, особенно прямых, легко осуществить. Коррозионно-активные жидкости следует подавать в трубы. В этом случае только для крышек аппарата и для труб потребуется коррозионно-стойкий материал или покрытие. Наиболее важный узел — корпус аппарата — коррозии не подвергается.

Теплоноситель с высокими давлением и температурой предпочтительнее направлять в трубы, что способствует снижению механической нагрузки на корпус аппарата и снижению тепловых потерь в окружающую среду. Наоборот, если аппарат предназначен для охлаждения вещества, то предпочтительнее горячий теплоноситель направлять в межтрубное пространство, так как за счет отдачи теплоты в окружающую среду можно уменьшить расход охлаждающего теплоносителя.

15. Выбирают диаметр труб и определяют их длину и число. В промышленных теплообменниках редко применяют трубы наружным диаметром менее 17 мм. Чаще всего устанавливают трубы наружным диаметрам 22, 25, 32 и 38 мм (последние два размера относятся к стальным трубам). Для загрязненных жидкостей и газов применяют трубы наружным диаметром 44,5, 51, 57 и 76 мм. При проектировании теплообменных аппаратов необходимо иметь в виду, что трубы из цветных металлов следует применять только в особо важных случаях.

Обозначим: $F_{\text{вн}}$ — поверхность теплообмена на внутренней стороне труб, м²; $d_{\text{н}}$ и $d_{\text{в}}$ —наружный и внутренний диаметры труб, м; l — общая длина трубы в расчете на одноходовой пучок, м; l' —длина трубы в одном ходе

многоходового пучка, m ; n — число труб в аппарате; z — число ходов в аппарате; $S_{\text{тр}}$ — проходное сечение труб в одном ходе, m^2 ; ω — скорость теплоносителя в трубах, m/c ; G — массовый расход теплоносителя, kg/c ; ρ — плотность теплоносителя, kg/m^3 .

Поверхность теплообмена в трубчатом аппарате выражается формулой $F_{\text{вн}} = \pi \cdot d_{\text{вн}} l \cdot n$.

Выразим секундный объем протекающей в трубах жидкости в виде $V = S_{\text{тр}} \omega = \frac{\pi \cdot d_{\text{вн}}^2}{4} \frac{n}{z} \omega$,

тогда общее число труб в аппарате $n = \frac{4zS_{\text{тр}}}{\pi \cdot d_{\text{вн}}^2}$.

Длина труб $l = \frac{F_{\text{вх}} d_{\text{вн}}}{4z \cdot S_{\text{тр}}}$.

Выразим длину труб через расход и скорость теплоносителя. Известно, что при $z = 1$

$$V = \frac{G}{\rho} = \frac{\pi \cdot d_{\text{вн}}^2}{4} n \omega \quad \text{откуда} \quad n = \frac{4G}{\pi \cdot d_{\text{вн}}^2 \omega \rho}.$$

Тогда новое соотношение для длины трубы в аппарате выразится как $l = \frac{F_{\text{вх}} d_{\text{вн}} \rho}{4G} \omega$.

С увеличением длины труб и уменьшением диаметра аппарата его стоимость снижается. Наиболее дешевый теплообменный аппарат при длине труб 5—7 м. При большей расчетной длине конструируют многоходовые теплообменники в которых число ходов теплоносителя по трубам $z = \frac{l}{l'}$, где l' — рабочая длина трубы в одном ходе, м.

Задавшись рабочей длиной труб в одном ходе l' , получим:

$$z = \frac{F_{\text{вх}} d_{\text{вн}} \rho}{4G l'} \omega = A \omega, \quad \text{т. е. при заданных или выбранных размерах труб, а}$$

также известных G , $F_{\text{вн}}$ и ρ число ходов теплоносителя в трубном пространстве прямо пропорционально выбранной скорости.

В многоходовых теплообменных аппаратах число ходов рекомендуется выбирать четным (2, 4, 6, 8, 10), чтобы входной и выходной патрубки теплоносителя были расположены в одной крышке аппарата. Если по расчету рабочая длина труб даже при большом числе ходов (6 - 8) получается неконструктивно велика, необходимо либо задаться меньшей скоростью теплоносителя или меньшим диаметром труб, либо принять меньшими обе величины.

16. Выбирают метод разбивки труб в трубной решетке и способ крепления, а также планируют участки под перегородки в трубных решетках и крышках многоходовых аппаратов.

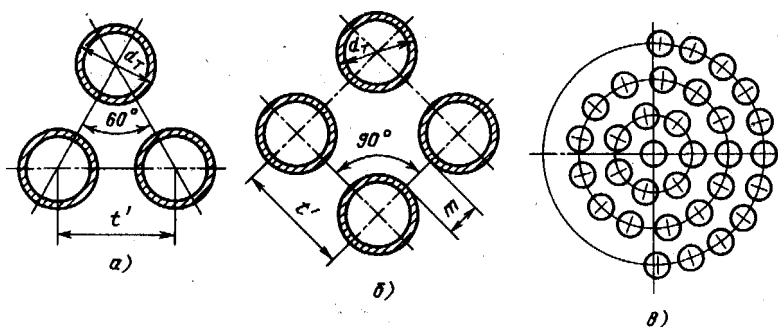


Рисунок 27. Схема размещения труб в трубной решетке: а—по вершинам равностороннего треугольника; б—по вершинам квадратов; в — по окружностям

16.1. Схема расположения труб в трубных решетках и шаг отверстий для труб регламентируются ГОСТ 9929—82. Для теплообменников типов Н и К трубы размещают в трубных решетках по вершинам равносторонних треугольников (рис. 27, а), а для теплообменников типов П, У и ПК — по вершинам квадратов (рис. 27, б) или равносторонних треугольников. При размещении труб диаметром d_T по вершинам равносторонних треугольников обеспечивается более компактное расположение труб в трубной решетке, чем при размещении их по вершинам квадратов при одинаковом шаге t' . Однако последняя схема имеет важное эксплуатационное преимущество: она позволяет очищать трубы снаружи механическим способом, поскольку между трубами образуются сквозные ряды. При размещении по вершинам треугольников такие ряды можно получить, только увеличив шаг t' . По окружностям (рис. 27, в) трубы располагают лишь в кислородной аппаратуре.

Зазор между трубами принимают при расположении по треугольникам $\delta = 0.866t - d_0$, при расположении по квадратам $\delta = t - d_0$ (здесь t — шаг между трубами, м; d_0 — диаметр трубного отверстия в решетке, м).

Комбинированное расположение применяют в многоходовых теплообменниках для облегчения размещения перегородок.

При расположении труб по вершинам треугольников сечение трубного пучка вписывается в правильный шести угольник. Если необходимое число труб в пучке превышает 127 то в сегментах между крайними рядами труб и кожухом следует дополнительно располагать трубы. Дополнительное число размещаемых по сегментам труб составляет 10 – 18% числа труб, расположенных в пределах наибольшего шестиугольника.

Для труб диаметром $17 < d_n < 60$ мм шаг труб определяют по формуле $t = 1.2d_n + 2$ мм.

Число труб, размещенных на решетке, можно определить, зная площадь решетки, приходящуюся на одну трубу ($0,866t^2$)

$$n = k_1 \frac{\pi D^2}{4 \cdot 0,866 \cdot t^2}, \text{ где } k_1 = 0,7 - 0,85 - \text{коэффициент заполнения; } D -$$

диаметр круга, на котором размещаются трубы, м; t - шаг расположения труб, м.

Введением коэффициента заполнения учитывают меньшую плотность размещения труб по краю решетки и то, что часть площади трубной решетки обычно занимают перегородки, устанавливаемые для образования ходов по трубам. Принимают также во внимание, что на входе в межтрубное пространство установлен отбойник и для его размещения приходится ряд труб не ставить. Для многоходовых теплообменников небольшого диаметра принимают меньшее значение коэффициента заполнения.

Наиболее часто в кожухотрубчатых теплообменниках применяют трубы наружных диаметров 25 мм с толщиной стенки 1,6 - 3,0 мм и трубы наружным диаметром 20 мм с толщиной стенки 1,6 - 2,0 мм.

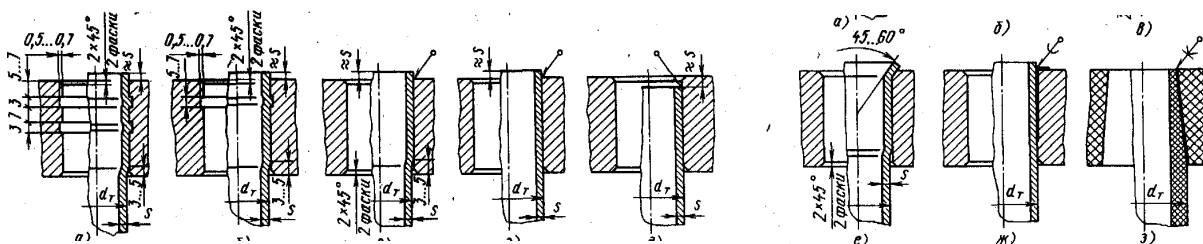


Рисунок 28. Варианты крепления труб в трубных решетках: а — развальцовка в двух канавках; б — развальцовка в одной канавке; в — развальцовка со сваркой; г. д — сварка; е — развальцовка в гладком отверстии с отбортовкой; ж — пайка; з — склеивание.

16.2. Конструкция соединения труб с трубной решеткой. Трубы соединяют с трубной решеткой стальных аппаратов развальцовкой (рис. 28, а, б, е), сваркой (рис. 28, г, д), развальцовкой со сваркой (28, в). Пайку и заливку металлом концов труб в решетках (рис. 28, ж) применяют при изготовлении

теплообменников из меди и ее сплавов, а склеивание — при изготовлении аппаратов из полимерных материалов (рис. 28, з).

Наиболее распространенный способ крепления труб в решетке — развальцовка. Трубы вставляют в отверстия решетки с некоторым зазором, а затем обкатывают изнутри специальным инструментом, снабженным роликами (вальцовкой). При этом в стенках трубы создаются остаточные пластические деформации, а в трубной решетке — упругие деформации, благодаря чему материал решетки после развальцовки плотно сжимает концы труб. Однако при этом материал труб подвергается наклепу (металл упрочняется с частичной потерей пластичности), что может привести к растрескиванию труб. С уменьшением начального зазора между трубой и отверстием в решетке наклеп уменьшается, поэтому обычно принимают зазор 0,25 мм. Кроме этого для обеспечения качественной развальцовки и возможности замены труб необходимо, чтобы твердость материала трубной решетки превышала твердость материала труб.

Развальцовочное соединение должно быть прочным и плотным (герметичным). Прочность соединения оценивают усилием вырыва трубы из гнезда, плотность — максимальным давлением среды, при котором соединение герметично. При развальцовке конец трубы должен выступать над трубной решеткой на расстояние, равное толщине s трубы. Для повышения прочности и плотности соединения иногда выполняют отбортовку выступающего над решеткой конца трубы (рис. 28, е).

Наиболее простой способ — развальцовку (в гладких отверстиях) — применяют при относительно небольших рабочих давлениях (до 0,6 МПа). Прочность и плотность вальцовочного соединения значительно возрастают при развальцовке в отверстиях с одной или двумя канавками глубиной около 0,5 мм.

Трубы развальцовывают обычно на глубину $1,5d_T$ или, если толщина решетки меньше $1,5d_T$, на полную толщину решетки. При этом со стороны межтрубного пространства оставляют не развальцованным поясok шириной 3 мм, чтобы не подрезать трубу кромкой решетки при развальцовке, либо на этой кромке снимают фаску.

Для обеспечения качественной развальцовки и возможности смены труб при ремонте решетки изготавливают из материала большей твердости, чем трубы. При этом форма гнезда в решетке при развальцовке не изменяется.

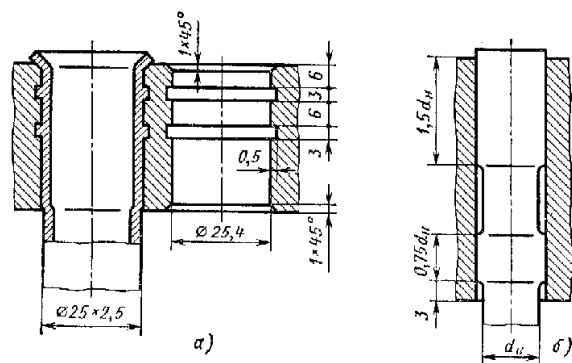


Рисунок 29 Варианты развальцовочного соединения при небольшой (а) и большой (б) толщине решетки

При толстых решетках развальцовку выполняют (рис. 29) на глубину не менее $1,5 d_n$ и со стороны межтрубного пространства предусматривают развальцовку пояса трубы шириной $0,75 d_n$. Это позволяет избежать проникновения среды в щель между трубой и решеткой и возникновения щелевой коррозии.

В случаях, когда требуется повышенная герметичность, трубы можно развальцовывать и обваривать. Обварка без развальцовки не рекомендуется, так как при этом возникают условия для щелевой коррозии, двусторонней коррозии сварного шва и появления в нем изгибных напряжений. В этом случае сначала выполняют сварку, а затем развальцовку трубы.

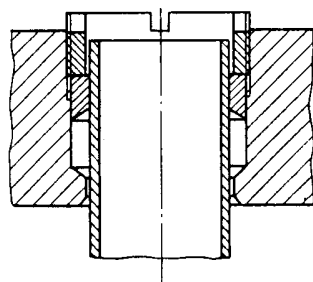


Рисунок 30 Соединение с помощью сальника

При соединении труб из хрупких материалов или при необходимости температурной компенсации применяют соединение с помощью сальника (рис. 30), обеспечивающего независимое расширение каждой трубы. Такое соединение целесообразно при не большом числе труб.

17. Вычерчивают эскиз теплообменника. По выбранному числу ходов определяют тип крышки аппарата. По эскизу трубной решетки с нанесенной разбивкой труб и свободными (без отверстий) участками под перегородки крышек уточняют число труб в каждом ходе, стремясь достичь их приблизительного равенства. Существует несколько способов распределения труб по ходам в многоходовом теплообменнике. В крышках двух- и четырехходовых теплообменников ходы могут разделяться параллельными перегородками (рис. 31,а, б). На рисунке сплошными линиями показаны

перегородки в передней крышке (со стороны входа теплоносителя в трубное пространство), а штриховыми — в задней крышке. Цифрами обозначена последовательность ходов. В аппаратах с четырьмя и более ходами применяют разбивку труб по секторам (рис. 31, в) или более сложные, комбинированные методы установки перегородок (рис. 31, г).

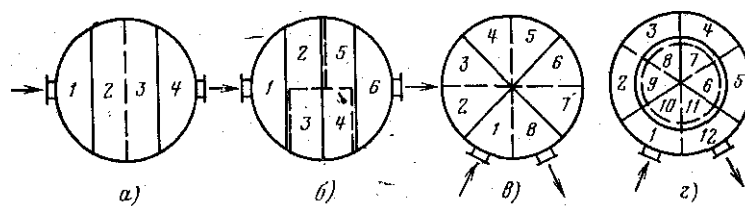


Рисунок 31 Варианты установки перегородок в крышке

Продольные перегородки устанавливаются в теплообменниках параллельно осям теплообменных труб. Они служат для превращения одноходового теплообменника в многоходовой и могут быть установлены как в трубном, так и в межтрубном пространстве. Трудно сделать кожухотрубчатые теплообменники многоходовыми по межтрубному пространству. Особые затруднения представляют уплотнения зазора между перегородками и кожухом, а оно необходимо потому, что при большой длине зазора площадь его сечения и утечка теплоносителя между ходами получается недопустимыми. Если диаметр кожуха велик, то в теплообменниках жесткой конструкции продольные перегородки вставляются внутрь него и привариваются к станкам еще до приварки трубных досок. Имеются и другие конструкции уплотнения, но все они сложны, подвержены коррозии и не всегда обеспечивают плотность и возможность легкого вынимания пучка (рис. 32).

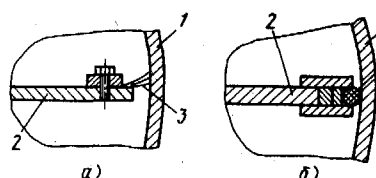


Рисунок 32. Варианты уплотнения пространства между перегородкой и кожухом: а — гибкой металлической пластиной; б — шнуром

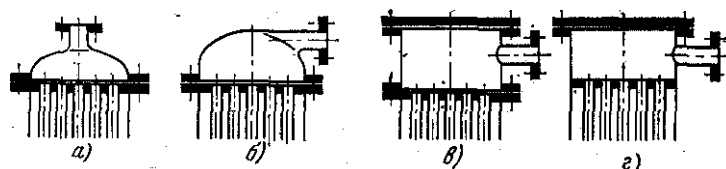


Рисунок 33 Типы соединений крышки с корпусом аппарата и трубопроводами

Крышки теплообменных аппаратов могут быть различных конструктивных форм с различными местами установки патрубков. Крышка с патрубком, ось которого перпендикулярна плоскости разъема (рис. 33, а), неудобна тем, что снятие ее с корпуса связано с демонтажем трубопровода. При

снятии крышки с боковым патрубком (рис. 33, б) требуется только отсоединение труб от крышки. Съёмное днище крышки-коллектора (рис. 33, в) допускает ревизию и очистку аппарата без отделения его от трубопроводов, однако наличие дополнительного фланцевого соединения усложняет конструкцию аппарата. Если выполнить крышку с одним разъемным, соединением выше патрубков (рис. 33, г), то можно ограничиться одним этим разъемом. Однако это менее удобно при смене и развальцовке труб.

18. По выбранным скоростям теплоносителей, которые могут быть близкими к скоростям в аппарате, определяют проходные сечения патрубков. Размеры их следует согласовать с размерами подводимых к аппарату трубопроводов. Пользуясь уравнением неразрывности потока, объемный расход теплоносителя, м³/с, выразим как

$$V = \frac{G}{\rho} = f\omega$$

Проходное сечение патрубка, м²,

$$f = \frac{\pi D_{\text{п}}^2}{4}$$

откуда диаметр патрубка, м

$$D_{\text{п}} = 1.13 \sqrt{\frac{G}{\rho\omega}}$$

19. Определяют внутренний диаметр корпуса теплообменника $D_{\text{в}}$ по формуле

$$D_{\text{в}} = D' + d_{\text{н}} + 2m$$

где D' — наибольший диаметр окружности центров труб при кольцевой разбивке или наибольшая диагональ шестиугольника при ромбической разбивке труб, м; m — кольцевой зазор между крайними трубами и внутренней стенкой корпуса, м.

Для аппаратов с приварными и зажатыми между фланцами трубными решетками (без плавающей камеры) кольцевой зазор m принимается минимальным, но не менее 6 мм. В аппаратах с плавающей камерой зазор определяется конструкцией и размерами фланца плавающей камеры. В аппаратах с поперечными перегородками в межтрубном пространстве кольцевой зазор определяется из расчета оптимальной скорости протекания теплоносителя через него.

20. Выбирают конструкцию и определяют размеры межтрубного пространства, сечение которого в аппарате без перегородок можно определить из равенства

$$S_{\text{мтр}} = \frac{\pi}{4} (D^2 - nd_{\text{н}}^2).$$

Скорость теплоносителя вдоль труб межтрубного пространства находят по уравнению

$$\omega = \frac{V}{S_{\text{мтр}}} = 1.27 \frac{G}{(D^2 - \pi d_{\text{н}}^2) \rho}.$$

Изменение скорости ω , при этом очень незначительное, может быть достигнуто только путем варьирования шага между трубами.

С помощью продольных перегородок параллельно осям труб можно создать противоточное движение теплоносителей и повысить скорость одного из них. Если продольных ходов стало z , то проходное сечение межтрубного пространства станет в z раз меньше; во столько-то же раз увеличится скорость теплоносителя:

$$\omega' = \omega z = \frac{V}{S_{\text{мтр}}} z$$

Продольные перегородки в теплообменных аппаратах устанавливают редко.

20.1. Поперечные перегородки просты в изготовлении и удобны в монтаже. С их помощью достигаются повышение скорости и перекрестное омывание труб теплоносителем, т. е. повышение коэффициента теплопередачи.

Площадь сечения межтрубного пространства

$$F = \frac{\pi}{4} (D_{\text{в}}^2 - nd_{\text{н}}^2)$$

получается всегда больше площади сечения трубного пространства. Улучшение теплоотдачи в межтрубном пространстве одноходовых теплообменников достигается установкой поперечных перегородок, увеличивающих скорость теплоносителя и направляющих его наклонно к трубам.

Существуют четыре основных вида поперечных перегородок.

Самыми обычными являются сегментные перегородки, представляющие собой диски с отверстиями для пропуска труб, от которых отрезан сегмент $3/4 D$ (рис. 34,а). Диаметр отверстий для труб $d_{\text{м}}$ делается на 2 - 5 % больше диаметра труб.

Зазор между перегородками и кожухом стремятся сделать минимальным. Толщина перегородок 3 - 4 мм. Расстояние между перегородками бывает

различным в зависимости от желаемой скорости теплоносителя. Оно обычно берется в пределах

$$L = 0,2 \div 1,0D, \text{ где } D - \text{внутренний диаметр кожуха.}$$

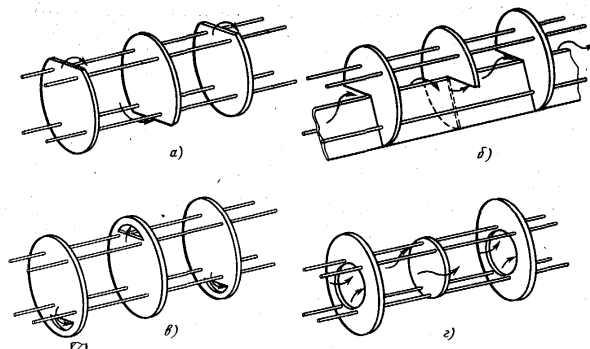


Рисунок 34 Виды поперечных перегородок

Площадь сечения между перегородками зависит от расположения сегментных вырезов по отношению к трубному пучку. Если при развальцовке по треугольникам основания сегментов параллельны диагонали шестиугольника, то площадь сечения

$$f = DL \left(1 - \frac{d_n}{t}\right).$$

Дисковые перегородки состоят из попеременно установленных колец и дисков (рис. 34,г), причем диаметр отверстий кольцевого зазора между диском и кожухом, т.е.

$$\frac{\pi}{4} (D_k^2 - D_0^2) = \frac{\pi}{4} D_0^2 \quad \text{или} \quad D_k^2 - D_0^2 = D_0^2.$$

Третий тип перегородок имеет секретные вырезы с центральным углом 90° . Вдоль краев вырезов устанавливается продольная перегородка (рис. 34,б). Такие перегородки заставляют теплоноситель идущий по межтрубному пространству, совершить поворот на 270° , то в одну то в другую сторону.

Четвертый тип перегородок представляет собой диски, имеющие отверстия для труб большей величины. Кроме этих отверстий, никаких вырезов в перегородках не делается. Поэтому теплоноситель вынужден с большой скоростью проходить через кольцевые щели между перегородками и трубами. Эти перегородки вносят большое сопротивление и поэтому почти не применяются.

В теплообменниках, в межтрубных пространствах в которых происходит изменение агрегатного состояния теплоносителя, перегородки почти не влияют на величину коэффициента теплоотдачи и поэтому не делаются.

Перегородки собираются на прутках и привариваются к ним или укрепляются с помощью дистанционных трубок и гаек. В теплообменниках

жесткого типа собранные таким образом перегородки помещаются в кожух до приварки второй доски. В теплообменниках с вынимающимся пучком концы прутков ввинчиваются в доску.

21. Уточняют эскиз теплообменника и его конструктивные размеры: длину пучка труб, число труб в каждом ходе и во всем аппарате, внутренний диаметр корпуса, действительные проходные сечения трубного и межтрубного пространства (или ходов); определяют соответствующие им скорости теплоносителей; разрабатывают узлы аппарата и детали их сочленения.

22. Определяют окончательно, зная уточненные значения скоростей и температур, физические константы теплоносителей, характер их взаимного движения и размеры каналов.

Выбор уравнений для уточненного расчета коэффициентов теплоотдачи зависит от характера теплообмена (без изменения агрегатного состояния, при кипении или при конденсации), от вида выбранной поверхности теплообмена (плоской, гофрированной, трубчатой, оребренной), от типа конструкции (кожухотрубчатые, двухтрубные, змеевиковые и др.) от режима движения теплоносителя. В общем виде критериальная зависимость для определения коэффициентов теплоотдачи имеет вид:

$Nu = f(Re, Pr, Gr, \Gamma_1, \Gamma_2, \dots)$, где $\Gamma_1, \Gamma_2, \dots$ — симплексы геометрического подобия.

Во многие расчетные формулы для определения коэффициента теплоотдачи в явном или неявном виде входит температура стенки. Ее можно определить из соотношения

$$t_{cti} = t_i \pm \frac{K\Delta t_{cp}}{\alpha_i} \quad i=1,2. \quad (3.1)$$

Поскольку на первой стадии уточненного расчета α_i , и K неизвестны, надо задаться их ориентировочными значениями, а в конце расчета проверить правильность предварительной оценки t_{cti} .

Ниже приведены уравнения для расчета коэффициентов теплоотдачи в наиболее часто встречающихся случаях теплообмена.

22.1. При движении теплоносителя в прямых трубах круглого сечения или в каналах некруглого сечения без изменения агрегатного состояния коэффициент теплоотдачи определяют по следующим уравнениям:

22.1.1. При развитом турбулентном движении ($Re \geq 10^4$) — по уравнению

$$\text{Nu} = 0.023 \text{Re}^{0.8} \text{Pr}^{0.4} \left(\frac{\text{Pr}}{\text{Pr}_{\text{ст}}} \right)^{0.25} \quad (3.2)$$

где $\text{Pr}_{\text{ст}}$ — критерий Прандтля, рассчитанный при температуре стенки. Определяющим размером в критериях Re и Nu является эквивалентный диаметр трубы, определяющей температурой, при которой рассчитывают физические свойства среды, — средняя температура теплоносителя. Пределы применимости уравнения:

$$\text{Re} = 10^4 \div 5 \cdot 10^6 \quad \text{Pr} = 0.6 \div 100 \quad \frac{L}{d} \geq 50$$

Для изогнутых труб (змеевиков) значение α , умножают на поправку

$$\alpha_{\text{зм}} = \alpha \left(1 + 3.54 \frac{d}{D} \right)$$

где d — внутренний диаметр трубы змеевика; D — диаметр витка змеевика.

22.1.2. При $2300 < \text{Re} < 10^4$ и $\text{Gr Pr} < 8 \cdot 10^5$ приближенное значение коэффициента теплоотдачи можно определить по графику, приведенному в [6].

22.1.3. В ламинарном режиме ($\text{Re} \leq 2300$) возможны два случая:

а) при значениях $\text{Gr Pr} \leq 5 \cdot 10^5$, когда влияние свободной конвекции можно не учитывать, коэффициент теплоотдачи для теплоносителя, движущегося в трубах круглого сечения, определяют с помощью уравнений

$$\text{Re Pr} \left(\frac{d}{L} \right) > 12 \quad \text{Nu} = 1.61 \cdot \left[\text{Re Pr} \left(\frac{d}{L} \right) \right]^{\frac{1}{3}} \left(\frac{\mu}{\mu_{\text{ст}}} \right)^{0.14} \quad (3.3)$$

$$\text{Re Pr} \left(\frac{d}{L} \right) \leq 12 \quad \text{Nu} = 3.66 \cdot \left(\frac{\mu}{\mu_{\text{ст}}} \right)^{0.14} \quad (3.4)$$

где $\mu_{\text{ст}}$ — вязкость теплоносителя при температуре стенки;

б) при значениях $\text{Gr Pr} > 5 \cdot 10^5$ наступает так называемый вязкостно-гравитационный режим, при котором влиянием свободной конвекции пренебречь нельзя. В этом режиме на теплоотдачу существенно влияет взаимное направление вынужденного движения и свободной конвекции; ряд формул приведен в работах [5, 6]. Коэффициент теплоотдачи при вязкостно-гравитационном режиме течения приближенно можно определить по уравнению [7]

$$\text{Nu} = 0.15(\text{Re Pr})^{0.33} (\text{Gr Pr})^{0.1} \left(\frac{\text{Pr}}{\text{Pr}_{\text{ст}}} \right)^{0.25} \quad (3.5)$$

В этих уравнениях определяющий размер — эквивалентный диаметр, определяющая температура — средняя температура теплоносителя.

22.2. При движении теплоносителя в межтрубном пространстве двухтрубного теплообменника коэффициент теплоотдачи можно рассчитать по формулам (3.2), (3.5), подставляя в качестве определяющего размера эквивалентный диаметр кольцевого сечения между трубками $d_s = D_B - d_H$ (где D_B — внутренний диаметр наружной трубы; d_H — наружный диаметр внутренней трубы).

22.3. При движении теплоносителя в межтрубном пространстве кожухотрубчатых теплообменников с сегментными перегородками коэффициент теплоотдачи рассчитывают по следующим уравнениям [6]:

$$\text{Re} \geq 10^4 \quad \text{Nu} = 0.24 \text{Re}^{0.6} \text{Pr}^{0.361} \left(\frac{\text{Pr}}{\text{Pr}_{\text{ст}}} \right)^{0.25} \quad (3.6)$$

$$\text{Re} < 10^4 \quad \text{Nu} = 0.34 \text{Re}^{0.5} \text{Pr}^{0.361} \left(\frac{\text{Pr}}{\text{Pr}_{\text{ст}}} \right)^{0.25} \quad (3.7)$$

В уравнениях (3.6), (3.7) за определяющий геометрический размер принимают наружный диаметр теплообменных труб. Скорость потока определяют для площади сечения потока между перегородками (табл. 2.3, 2.4, 2.5).

22.4. При обтекании шахматного пучка оребренных труб коэффициент теплоотдачи рассчитывают по уравнению [6]

$$\text{Nu} = 0.25 \left(\frac{d_H}{t} \right)^{-0.54} \left(\frac{h}{t} \right)^{-0.14} \text{Re}^{0.65} \text{Pr}^{0.4} \quad (3.8)$$

где d_H — наружный диаметр несущей трубы; t — шаг между ребрами; $h = 0.5(D - d_H)$ — высота ребра; D — диаметр ребра.

Определяющий геометрический размер — шаг ребра t . Уравнение (3.8) применимо при $\text{Re} = 3000 \div 25000$ и $\left(\frac{d_H}{t} \right) = 3 \div 4.8$. Полученный из уравнения (3.8) коэффициент теплоотдачи при обтекании пучка оребренных труб подставляют в формулу для расчета коэффициента теплопередачи, отнесенного к полной наружной поверхности:

$$\frac{1}{K} = \frac{1}{\alpha_p} + \frac{1}{\alpha_{тр}} \cdot \frac{F_H}{F_B} + \sum \frac{\delta}{\lambda}$$

где $\alpha_{тр}$ — коэффициент теплоотдачи для теплоносителя внутри трубы; F_H — полная наружная поверхность оребренной трубы, включая поверхность ребер; F_B — внутренняя поверхность несущей трубы; $\sum \frac{\delta}{\lambda} = \frac{\delta_{ст}}{\lambda_{ст}} + r_{з1} + r_{з2}$ — сумма термических сопротивлений стенки трубы и слоев загрязнений.

22.5. При пленочной конденсации насыщенного пара и ламинарном стекании пленки конденсата под действием силы тяжести коэффициент теплоотдачи рассчитывают по формуле

$$\alpha = a^4 \sqrt{\frac{\lambda^3 \rho^2 r g}{\mu \cdot \Delta t \cdot l}} \quad (3.9)$$

где для вертикальной поверхности $a = 1,15$, $l = H$ (H — высота поверхности, м); для одиночной горизонтальной трубы $a = 0,72$, $l = d_H$ (d_H — наружный диаметр трубы, м).

В этой формуле $\Delta t = t_{конд} - t_{ст.1}$. Удельную теплоту конденсации r определяют при температуре конденсации $t_{конд}$; физические характеристики конденсата рассчитывают при средней температуре пленки конденсата $t_{пл} = 0,5(t_{конд} + t_{ст.1})$. Во многих случаях, когда Δt не превышает 30—40 град, физические характеристики могут быть определены при температуре конденсации $t_{конд}$, что не приведет, к значительной ошибке в определении α .

При конденсации пара на наружной поверхности пучка из n горизонтальных труб средний коэффициент теплоотдачи несколько ниже, чем в случае одиночной трубы, вследствие утолщения пленки конденсата на трубах, расположенных ниже: $\alpha_{ср} = \varepsilon \cdot \alpha$.

Приближенно можно принять $\varepsilon = 0,7$ при $n < 100$ и $\varepsilon = 0,6$ при $n > 100$

При подстановке в формулу (3.9) $\Delta t = \frac{q}{\alpha}$ получим:

$$\alpha = a\lambda^3 \sqrt{\frac{\rho^2 r g}{\mu \cdot q \cdot l}} - \text{где для вертикальных поверхностей } a = 1,21, l = H \text{ (в}$$

м); для одиночных горизонтальных — труб $a = 0.645, l = d$.

Зная расход пара G_1 (кг/с) и используя уравнение теплоотдачи

$$H\Delta t = \frac{G_1 r}{\alpha \pi \cdot d_H \cdot n} \quad \text{или} \quad d_H \Delta t = \frac{G_1 r}{\alpha \pi \cdot L \cdot n}$$

можно подстановкой в формулу (3.9) получить следующие удобные для расчетов формулы:

$$\text{для вертикальных труб } \alpha = 3.78\lambda^3 \sqrt{\frac{\rho^2 d_H n}{\mu \cdot G_1}}; \quad (3.10)$$

для n горизонтальных труб длиной L (в м)

$$\alpha = 2.02\varepsilon\lambda^3 \sqrt{\frac{\rho^2 L n}{\mu \cdot G_1}}. \quad (3.11)$$

22.6. При пузырьковом кипении коэффициент теплоотдачи рассчитывают по следующим уравнениям:

а) при кипении на поверхностях, погруженных в большой объем жидкости [10]

$$\alpha = 0.0075 \left[1 + 10 \left(\frac{\rho}{\rho_{\text{п}}} - 1 \right)^{-\frac{2}{3}} \right] \left(\frac{\lambda^2 \rho}{\mu \sigma \Gamma_{\text{кип}}} \right)^{\frac{1}{3}} q^{\frac{2}{3}}; \quad (3.12)$$

б) при кипении в трубах [11]

$$\alpha = \frac{780 \lambda^{1.3} \rho^{0.5} \rho_{\text{п}}^{0.06} q^{0.6}}{\sigma^{0.5} r^{0.6} \rho_{\text{п}0}^{0.66} c^{0.3} \mu^{0.3}}. \quad (3.13)$$

Критическую удельную тепловую нагрузку, при которой пузырьковое кипение переходит в пленочное, а коэффициент теплоотдачи принимает максимальное значение, можно оценить по формуле, справедливой для кипения в большом объеме:

$$q_{\text{кр}} = 0.14 \rho_{\text{п}}^{0.5} (g \sigma \rho)^{0.25} \quad (2.29) \quad (3.14)$$

В формулах (3.12) — (3.14) все физические характеристики жидкости следует определять при температуре кипения, соответствующей рабочему

давлению. Плотность пара при атмосферном давлении p_0 и рабочем давлении p определяют по соотношениям

$$\rho_{п0} = \frac{18}{22.4} \frac{273}{T_{кип0}} \quad \text{и} \quad \rho_{п} = \frac{18}{22.4} \frac{273}{T_{кип}} \frac{p}{p_0}$$

где 18 — молекулярная масса пара; $T_{кип0}$ — температура кипения при атмосферном давлении (в К).

23. По теплопроизводительности Q , средней разности температур теплоносителей $\Delta t_{ср}$ и коэффициенту теплопередачи k определяют расчетную, поверхность теплообмена F_p

$$F_p = \frac{Q}{k \Delta t_{ср}} \quad (3.15)$$

В том случае, когда расчетное значение поверхности F_p окажется равным запроектированной поверхности $F_{эс}$ в эскизном чертеже или на 10—15% меньшим, определение основных размеров аппарата можно считать законченным. Если же окажется, что $F_p > F_{эс}$, то необходимо увеличить поверхность теплообмена на 10—15% против полученного на основании теплового расчета. Увеличить поверхность на эскизе проще всего путем удлинения пучка труб. При этом все проделанные расчеты останутся правильными, и тепловой расчет теплообменника можно считать законченным. Если же разница между запроектированной в эскизе и расчетной поверхностями окажется больше 15%, необходимо снова произвести тепловой расчет, задавшись исходными величинами с учетом результатов, полученных при их сопоставлении.

24. Производят гидравлический расчет [39]. Полное гидравлическое сопротивление теплообменника Δp определяется по выражению

$$\Delta p = \sum \Delta p_T + \sum \Delta p_M + \sum \Delta p_y + \sum \Delta p_c \quad (3.16)$$

где Δp_T — сопротивление трения о стенки; Δp_M — местные сопротивления; Δp_y — потери, обусловленные ускорением потока; Δp_c — сопротивление вызываемое разностью плотностей теплоносителя с разной температурой.

25. Если перепад давлений для проектируемого теплообменника задан и ограничен по величине, то выясняют допустимость применения конструкции аппарата, установленной расчетом. Если сопротивление теплообменника превышает заданное, необходимо менять конструкцию или включать

параллельно несколько теплообменников, производя перерасчет, так как изменение скоростей повлечет изменение коэффициента теплопередачи и необходимой поверхности теплообмена.

По подсчитанному общему гидравлическому сопротивлению тракта можно определить мощность, Вт, необходимую для перемещения теплоносителей:

$$N = \frac{G \Delta p}{\rho \eta} \quad \text{где } G \text{ — расход жидкости, кг/с; } \rho \text{ — плотность}$$

теплоносителя перед нагнетателем, кг/м³; η — к. п. д. вентилятора или насоса.

26. Производят выбор конструкционных материалов для всех деталей теплообменника и расчет их на прочность, который может быть двух видов: проектный и поверочный. При проектном расчете определяют минимально необходимые толщины элементов проектируемого аппарата. При поверочном расчете определяют допускаемое давление в аппарате и определяют возможность использования его в конкретных условиях изменившегося технологического процесса. При проектном расчете:

26.1. Определяют прочные размеры корпуса и крышек.

26.2. Для кожухотрубчатых теплообменников жесткой конструкции или снабженных линзовыми компенсаторами определяют средние температуры стенок трубок и кожуха и определяют напряжения в трубках и кожухе, учитывая давления среды в теплообменнике.

26.3. Проверяют линзовый компенсатор и определяют реактивное усилие при данной деформации.

26.4. Проверяют толщину трубной доски, учитывая ее прочность, необходимость надежного крепления труб, возможность развальцовки без коробления доски.

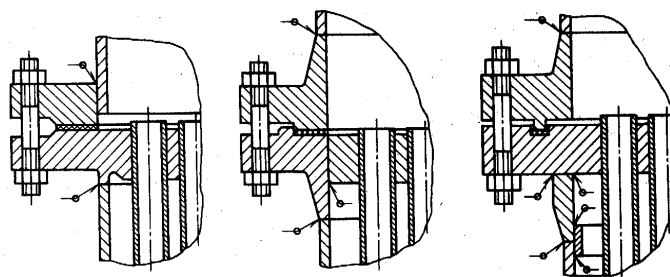


Рисунок 35. Варианты крепления трубных решеток к кожуху аппарата

Трубные решетки представляют собой перегородки, отделяющие трубное пространство от межтрубного. В трубных решетках закрепляют блоки, трубки теплообменных аппаратов. Существуют различные способы крепления трубных решеток (рис. 35).

Трубные решетки кожухотрубчатых теплообменников изготавливают из цельных стальных листов или поковок. Для аппаратов большого диаметра используют сварные трубные решетки. В этом случае сварные швы не должны пересекаться, а расстояние от кромки сварного шва до отверстий должно быть не менее 0,8 диаметра отверстия.

При механическом расчете теплообменный аппарат разделяют, на простейшие элементы: крышку, трубную решетку с трубным пучком, фланец, представляющий собой кольцо прямоугольного сечения (рис. 36, а), кожух рассматриваемый, как цилиндрическая оболочка.

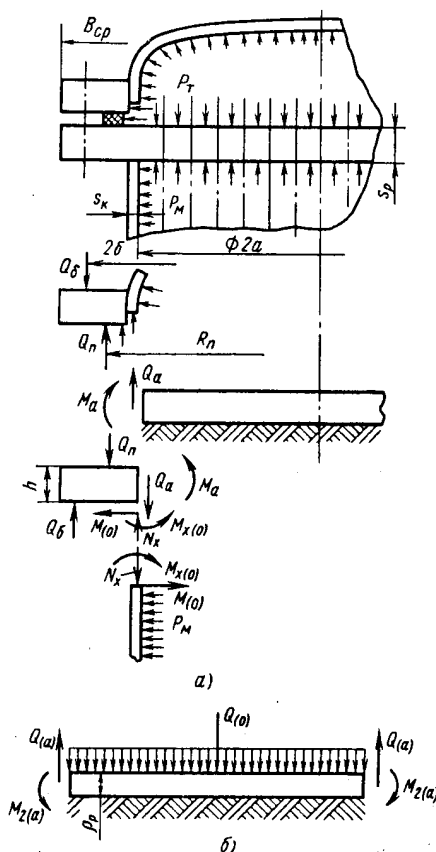


Рисунок 36 Разделение теплообменного аппарата на простейшие элементы: крышку, трубную решетку с трубным пучком, фланец

Трубную решетку с трубным пучком представим в виде пластины, лежащей на упругом основании и нагруженной как равномерно распределенным давлением, так и сосредоточенными краевыми силовыми факторами (рис. 36, б). Из уравнений равновесия и условия совместности деформаций определяем силовые факторы, возникающие при взаимодействии указанных выше элементов. Совместная работа упругого кольца и осесимметрично нагруженной оболочки может быть рассмотрена без сложных

зависимостей, однако изгиб трубной плиты, лежащей на двухмодульном основании, характеризуется сложными зависимостями.

Следует отметить, что цилиндрическая жесткость трубной решетки зависит от вида перфорации. На жесткость трубной решетки влияет также вид обработанных концов труб (развальцованных или сваренных). Цилиндрическая жесткость плиты D_φ с равномерной и часто выполненной перфорацией меньше цилиндрической жесткости D сплошной плиты: $D_\varphi = \psi \cdot D$; $\psi < 1$, где ψ - коэффициент, характеризующий влияние перфорации.

При известных значениях ψ легко определяют деформации перфорированной плиты с помощью зависимостей, характеризующих деформации сплошной плиты. Однако единого определения не имеется. Наиболее простая из известных зависимостей ψ от диаметра трубы d имеет вид $\psi = d^{7/3}$.

Экспериментально установлено, что жесткость решетки с вальцованными концами труб может быть определена по формуле

$$\psi_p = \psi \cdot \left(1 + 0.1 \frac{d}{s_p}\right), \text{ где } s_p \text{ – толщина трубной решетки, м.}$$

Определение напряжений изгибу в перфорированной плите является сложным. Необходимо учитывать концентрацию напряжений у отверстий и напряженное состояние плиты, обусловленное процессом развальцовки концов и совместной работой решетки и концов труб.

На основании экспериментальных исследований необходимо скорректировать напряжения в сплошной плите, вводя коэффициент прочности решетки

$$\varphi_p = 1 - \frac{d_0}{t_p}, \text{ где } t_p \text{ – шаг расположения отверстий в решетке, м; } d_0 \text{ –}$$

диаметр отверстий в решетке, м.

В связи с тем, что теплообменные аппараты работают в различных периодически повторяющихся тепловых режимах, можно ожидать разрушения трубных решеток при деформациях, значительно меньших деформаций при однократном нагружении. Опасные деформации зависят от числа циклов нагружения, т.е. от числа режимов. Если отсутствуют экспериментально установленные зависимости допускаемых значений деформаций $[\varepsilon]$ от числа режимов, то может быть рекомендована следующая зависимость:

$$[\varepsilon] \leq 1.3 \frac{[\sigma]}{E}, \text{ где } [\sigma] - \text{допускаемое напряжение, МПа; } E - \text{модуль}$$

продольной упругости материала при растяжении, МПа.

Толщину трубной решетки обычно назначают из конструктивных соображений, но она во всех случаях не должна быть меньше толщины, определяемой по расчету круглых пластинок,

$$s_p \geq 0.5 \cdot D_E \sqrt{\frac{p_R}{[\sigma]_p}} + c, \text{ где } p_R - \text{расчетное давление, МПа; } D_E -$$

диаметр окружности, вписанной в максимальную беструбную зону (рис. 37), м; $D_E = \max\{D'_E; D''_E\}$; $[\sigma]_p$ - допускаемое напряжение, МПа; c - прибавка на компенсацию коррозии (ОСТ 26-1185-82), м.

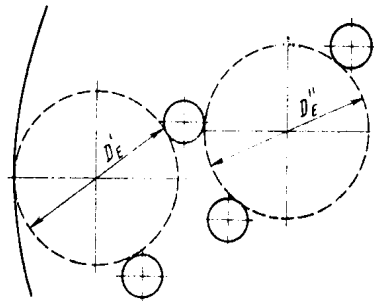


Рисунок 37 Диаметр окружности, вписанной в максимальную беструбную зону

Для многоходовых аппаратов толщина трубной решетки (по трубному пространству) без учета прибавки на коррозию к расчетной толщине в сечении

канавки должна быть равна или больше $\sqrt{\phi_P}$ или $1 - \sqrt{\frac{d_0}{b_{II}} \left(\frac{t_{II}}{t_p} - 1 \right)}$ - здесь

t_{II} — расстояние между осями рядов отверстий, расположенных с двух сторон от паза, м; b_{II} - ширина канавки под прокладку, м.

При конструировании теплообменной аппаратуры необходимо стремиться, чтобы в местах крепления трубной решетки к фланцу или кожуху не создавалась большая концентрация напряжений.

Если: 1) эффективный коэффициент концентрации напряжений, который характеризует места сварки и выбирается по схемам крепления решетки к фланцу, $K_\sigma < 1,7$; 2) теплообменные аппараты работают под давлением не более 6,4 МПа; 3) перепад температур менее 40°C, то применяют упрощенный

расчет аппаратов, при этом $\frac{(a - a_1)}{s_p} < 3$ - здесь a и a_1 — внутренний радиус

кожуха и расстояние от оси кожуха до оси наиболее удаленной трубы, м; s_p — толщина трубной решетки (ОСТ 26-1185—81), м,

$$s_p \geq \frac{f_1 s_k}{(\eta_T - \eta_M)}, \quad \text{где } f_1 = f(A', B') \text{ определяют по рис. 38; } s_k -$$

толщина стенки кожуха, м; η_T и η_M — коэффициенты влияния давления на трубную решетку,

$$\eta_T = 1 - \frac{i(d_T - 2s_T)^2}{4a_1^2} \quad \text{и} \quad \eta_M = 1 - \frac{id_T^2}{4a_1^2}, \quad - \text{здесь } d_T \text{ и } s_T - \text{наружный}$$

диаметр трубы и толщина стенки труб, м; i — число труб.

$$A' = \frac{p_0}{2[\sigma_a] k_q \varphi_p} \quad B' = \frac{\psi_0 \cdot l}{s_k} \quad - \text{здесь } p_0 - \text{приведенное давление,}$$

МПа; $[\sigma_a]$ — амплитуда напряжений материалов для труб, решетки, МПа ($[\sigma_a]$ определяют по рис. 39); ψ_0 — коэффициент жесткости перфорированной трубы, значения которого в зависимости от η_T следующие:

Таблица 8.

η_T	0.4	0.45	0.5	0.55	0.6	0.65	0.7	0.75	0.8	0.85
ψ_0	0.2	0.15	0.2	0.25	0.3	0.37	0.44	0.51	0.59	0.6

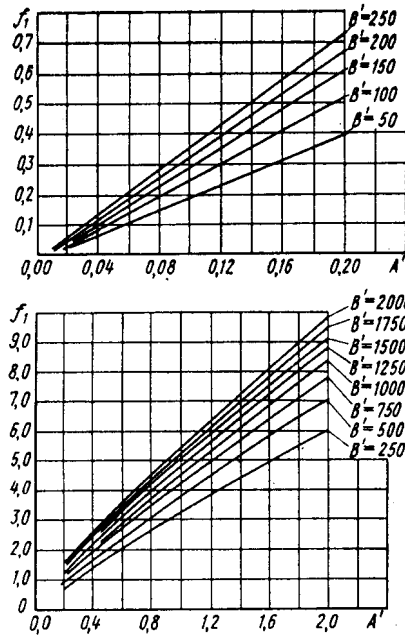


Рисунок 38 К определению коэффициентов f_1 и f_2

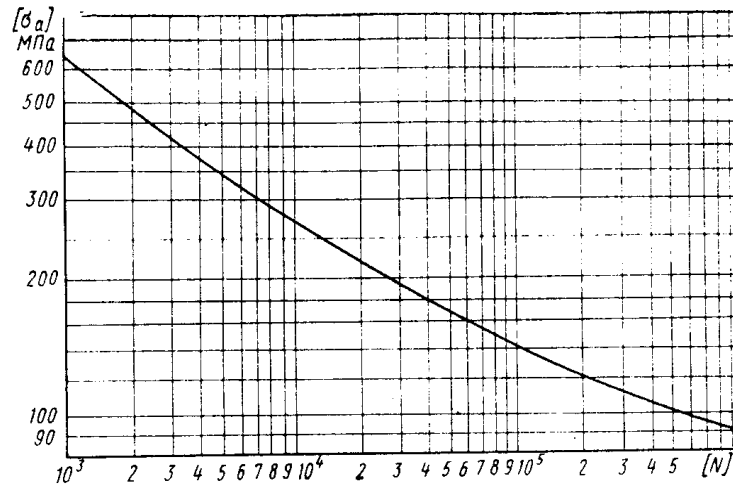


Рисунок 39 К определению амплитуды напряжений материалов для труб, решетки.

Приведенное давление

$$p_0 = [\alpha_K(t_K - t_0) - \alpha_T(t_T - t_0)K_y I] + [\eta_T - 1 + m_{cp} + m_{II}(m_{II} + 0.5\rho K_q)] \cdot p_T - [\eta_M - 1 + m_{cp} + m_{II}(m_{II} + 0.3\rho K_p)] \cdot p_M$$

где α_K, α_T - температурные коэффициенты линейного расширения материалов кожуха и труб, K^{-1} , t_K, t_T, t_0 - средняя температура стенки кожуха, стенки труб и сборки аппарата, $^{\circ}C$ ($t_0 = 20^{\circ}C$);

$m_{cp} = \frac{0.15 \cdot i \cdot (d_T - s_T)^2}{a_1^2}$ - коэффициент; m_{II} - относительная

характеристика беструбного края, $m_{II} = \frac{a}{a_1}$; K_y - модуль упругости

основания (системы труб), Н/м³, $K_y = \frac{E_T(\eta_T - \eta_M)}{l}$ (здесь l - половина

длины труб, м); K_p и K_q - коэффициенты изменения жесткости системы труба – кожух.

Для теплообменных аппаратов с неподвижными трубными решетками $K_p = K_q = 1$, для аппаратов с компенсатором на кожухе

$$K_q = 1 + \frac{\pi \cdot a \cdot E_K \cdot s_k}{l \cdot K_k}; \quad K_p = 1 - \frac{\pi(D_k^2 - d_k^2)E_K s_k}{4,8 \cdot l_a \cdot K_k}$$

где E_K - модуль продольной упругости материала кожуха, МПа; D_k и d_k - наружный и внутренний диаметры компенсатора, м; s_k - толщина стенки

кожуха, м, K_k - осевая жесткость, Н/м, $K_k = \frac{E_{ком} s_k^3 A_k}{n_{ком} d_k^2}$, - здесь $E_{ком}$ -

модуль продольной упругости материала компенсатора, МПа, $s_{ком}$ - толщина

стенки, м, n - число линз (волн) компенсатора; A_k - определяют в зависимости от отношения $\beta_k = \frac{d_k}{D_k}$, по таблице 9.

Таблица 9.

$\beta_{ком}$	0.51	0.53	0.55	0.57	0.59	0.61	0.63	0.65
A_k	23.4	29.0	35.9	44.8	56.0	70.3	88.8	113
$\beta_{ком}$	0.67	0.69	0.71	0.73	0.75	0.77	0.79	0.82
A_k	145	187	245	324	436	597	834	1451

Для обеспечения надежной развальцовки труб, сохраняя формы отверстий необходима достаточная площадь сечения простенка решетки между соседними трубами:

$f_M = (t - d') \cdot s'$, где t - шаг труб; d' - диаметр отверстия в трубной решетке, м; s' - толщина трубной решетки без прибавки на коррозию, м (не менее 12 мм).

По практическим данным при развальцовке труб наименьшее значение f_m (м²) определяют в зависимости от d_n (м) по формуле

$$f_m = 4.35d_n + 15.$$

Таким образом, из условия надежной развальцовки труб толщина решетки

$$S' \geq \frac{f_m}{t - d'}.$$

С учетом прибавки на коррозию

$$S = S' + C.$$

26.5. Проверяют прочность закрепления труб.

При расчете развальцовочного соединения проводят проверку труб на выравнивание. Если давление в трубах p_T незначительно по сравнению с давлением в корпусе p_K , можно считать, что воспринимаемая трубой нагрузка q от давления на площадь f трубной решетки, заключенную между четырьмя трубами (рис.40), $q = p_K \cdot f$. При расположении труб по вершинам правильных треугольников

$$f = 0,866 \cdot t^2 - \frac{\pi d_n^2}{4}$$

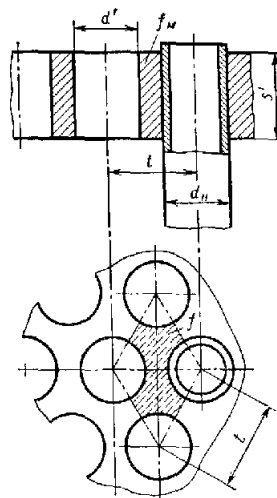
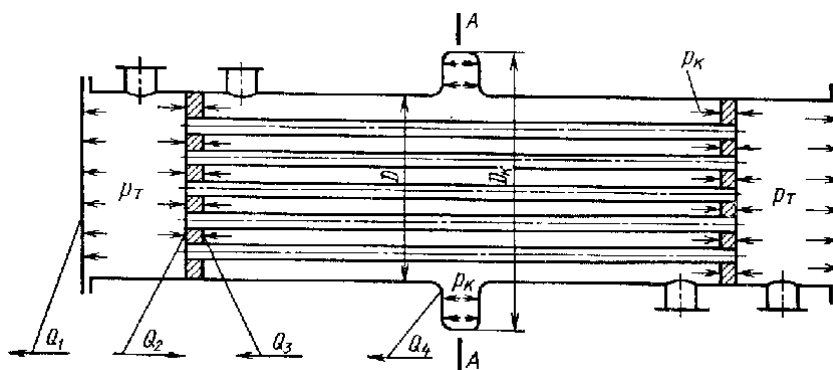


Рисунок 40 Схема к расчету развальцовочного соединения

В общем случае необходимо учитывать одновременное действие давлений p_K и p_T . Давление в корпусе теплообменника p_K стремится выпучить трубные решетки наружу, а давление в трубах p_T - внутрь. Трубы удерживают трубные решетки и от давления p_K подвергаются растяжению. При действии давления p_T , в случае достаточно жестких трубных решеток, все трубы также работают на растяжение; при значительном прогибе трубных решеток под действием давления p_T трубы, расположенные в центральной части трубной решетки, могут оказаться сжатыми. Кроме давления, на трубы действуют температурные усилия. Так, если трубы нагреты больше, чем корпус, то в них возникают сжимающие напряжения и они подвергаются продольному изгибу, поэтому развальцовочные соединения работают на вырыв труб из решетки.

Рисунок 41 Схема к расчету усилий в трубах



Растягивающее трубы и компенсатор (рис. 41, сечение по линии AA) осевое усилие Q от давлений в трубном и межтрубном пространствах является результирующей нагрузкой; от давления p_T на крышку теплообменника (Q_1), на трубную решетку со стороны распределительной камеры (Q_2), а также распорной силы от давления p_K со стороны межтрубного пространства на трубную решетку (Q_3) и на стенку компенсатора (Q_4), т.е.

$$Q = Q_1 + Q_2 + Q_3 + Q_4,$$

$$Q_1 = p_T \frac{\pi D^2}{4},$$

$$Q_2 = p_T \frac{\pi}{4} (D^2 + nd_B^2)$$

$$Q_3 = p_K \frac{\pi}{4} (D^2 + nd_H^2)$$

$$Q_4 = p_K \frac{\pi}{4} (D_K^2 - D^2)$$

здесь d_B - внутренний диаметр трубы, м; D_K - диаметр линзы компенсатора, м; n - число труб.

Подставляя выражения нагрузок в формулу для Q получим

$$Q = p_K \frac{\pi}{4} (D_K^2 + nd_B^2) + p_T n \frac{\pi}{4} d_B^2$$

Для теплообменника без компенсатора осевое усилие, растягивающее трубы и корпус.

$$Q = p_K \frac{\pi}{4} (D^2 + nd_H^2) + p_T n \frac{\pi}{4} d_B^2$$

Если не учитывать, что часть осевой нагрузки от давления воспринимает корпус, и считать, что вся нагрузка переходит на трубы (например, в случае теплообменника с компенсатором на корпусе), то усилие на одну трубу при условии равномерного распределения нагрузки на трубы $q = \frac{Q}{n}$.

Температурное усилие, приходящееся на одну трубу $q_T = \sigma_T f_T$, где $f_T = \frac{\pi}{4} (d_H^2 - d_B^2)$ - площадь поперечного сечения стенки трубы.

Суммарное усилие $q_c = q + q_T$.

При этом в формуле принимают q_T со знаком “плюс”, когда корпус нагрет больше, чем трубы, и со знаком “минус” если трубы нагреты больше, чем корпус.

Удельная нагрузка от давления на единицу длины окружности развальцовки (МН/м) $\sigma_0 = \frac{q_c}{\pi d_H}$.

Для обеспечения прочности развальцовки удельная нагрузка от давления σ_0 не должна превышать $[\sigma_0] = 0,04$ МН/м при развальцовке труб в отверстиях без канавок и $[\sigma_0] = 0,07$ МН/м при развальцовке в отверстиях с канавками.

Удельная нагрузка на развальцовку от действия суммарного усилия с учетом давления и температурных напряжений (МН/м)

$$\sigma_c = \frac{Q_c}{\pi d_H h}$$

Допустимую удельную нагрузку на развальцовку $[\sigma_0]$ при учете действия давления и температурных усилий можно увеличить приблизительно в 2 раза по сравнению со значением $[\sigma_0]$.

При относительно толстых решетках проверку труб на вырывание из гнезда можно вести с учетом глубины развальцовки по удельной нагрузке

$$(\text{МПа}) \sigma' = \frac{Q_c}{d_H h}$$

При таком расчете допускаемая удельная нагрузка на единицу площади условной поверхности контакта трубы с гнездом не должна превышать 12 МПа при развальцовке труб в отверстиях без канавок и 20 МПа при развальцовке в отверстиях с канавками.

В случае приварки труб к трубной решетке (рис. 42) размер катета сварного шва $k = \frac{Q_c}{\pi d_H 0,7[\tau]\phi} + C$, где $\phi = 0,8$ - коэффициент прочности сварного шва; C - прибавка на коррозию.

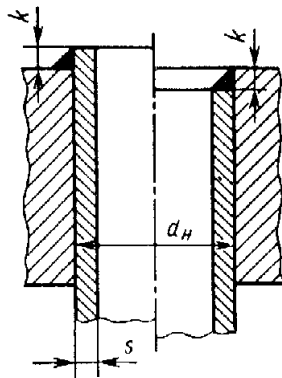


Рисунок 42 Варианты приварки трубы к решетке

26.6. Рассчитывают фланцы, укрепление отверстий, лапы и т.д.

27. Вычерчивают конструкцию аппарата; составляют спецификации; составляют характеристики всех фланцев с указанием их назначения, рабочего давления прокачиваемой среды и проходного сечения; определяют массу деталей и всего аппарата.

28. Разрабатывают конструкцию и выбирают материалы тепловой изоляции теплообменника. Производят тепловой и конструктивный расчеты тепловой изоляции.

29. Разрабатывают систему контроля и автоматического регулирования технологического процесса в теплообменнике.

30. Подбирают контрольно-измерительные приборы и элементы автоматики, запорные и регулирующие устройства, предохранительные клапаны, питатели, сепараторы, конденсатоотводчики, питающие и сливные емкости и другое вспомогательное оборудование.

31. Проектируют и подбирают лестницы и площадки для обслуживания, ограждения, подъемно-транспортные устройства, специальные средства для безопасного обслуживания и противопожарное оборудование.

32. В случае необходимости проектируют местное освещение и кондиционирование воздуха.

Поверочный расчет

Поверочный расчет проводится в случаях оценки пригодности имеющихся и предназначенных к установке теплообменных аппаратов для определенных технологических условий или частных нестационарных режимов работы объекта. При таком расчете для определенных габаритных размеров аппарата, расходов и температур теплоносителей на входе определяют тепловую производительность, температуры на выходе, и гидравлические потери в аппарате.

Поверочный тепловой расчет теплообменника в упрощенном варианте может быть изложен в виде следующих расчетов:

1. По известным методикам определяют коэффициенты теплоотдачи, а затем коэффициент теплопередачи в соответствии с ожидаемыми режимами работы при условно принятой или желаемой тепловой нагрузке.

2. Определяют необходимую среднюю разность температур на основании принятой нагрузки, вычисленного коэффициента теплопередачи и известной поверхности теплообмена.

3. Оценивают соответствие необходимой и располагаемой разностей температур, определяемых условиями процесса и тепловой схемой объекта. Располагаемая разность температур может быть равной, больше или меньше необходимой по расчету разности температур. При поверочном расчете необходимо выбрать такой режим работы аппарата, чтобы было примерное соответствие необходимой и располагаемой разностей температур.

4. Если располагаемая разность температур окажется значительно больше необходимой, то следует рассмотреть вариант работы аппарата с использованием теплоносителей с пониженным энергетическим потенциалом, что может существенно повысить технико-экономические показатели работы

объекта. Если такой возможности в данных производственных условиях нет, то поверочным расчетом можно установить целесообразные пределы изменения параметров греющего теплоносителя (например, дросселирование пара на входе).

Если располагаемой разности температур теплоносителей недостаточно для удовлетворения заданной тепловой нагрузки, следует произвести изыскания для приведения ее в соответствие с возможностями. Для этого рекомендуется следующее;

уменьшение тепловой производительности путем рационализации технологического процесса;

повышение параметров греющего теплоносителя за счет совершенствования тепловой схемы предприятия;

повышение коэффициентов теплообмена в аппарате;

увеличение поверхности теплообмена.

5. По справочным данным определяют коэффициенты трения и местные потери, рассчитывают перепады давлений и оценивают мощность на прокачку теплоносителей.

Далее производят выбор и проектирование вспомогательных элементов теплообменной установки согласно этапам конструктивного расчета.

При проведении анализа получаемых результатов следует выполнить поверочный расчет в нескольких вариантах для выбора наилучшего.

4.1. МЕТОДЫ РАСЧЕТА ТЕПЛООБМЕННЫХ АППАРАТОВ С ПРИМЕНЕНИЕМ ЭВМ [9]

Расчет теплообменных аппаратов является трудоемкой, многовариантной и ответственной задачей при разработке технологического процесса, а проведение его старыми традиционными методами нередко сопровождается ошибками. Поэтому целесообразно использовать для их расчетов вычислительные машины, которые позволяют сократить время расчета и повысить качество получаемых результатов.

На рис. 42 показаны основные этапы расчета теплообменных установок. При проектировании новых теплообменных аппаратов расчет начинают с определения или получения от заказчика исходных данных в виде расходов, начальных и конечных температур и давлении теплоносителей в аппарате, а также оценки условий по геометрическим размерам и гидравлическим сопротивлениям.

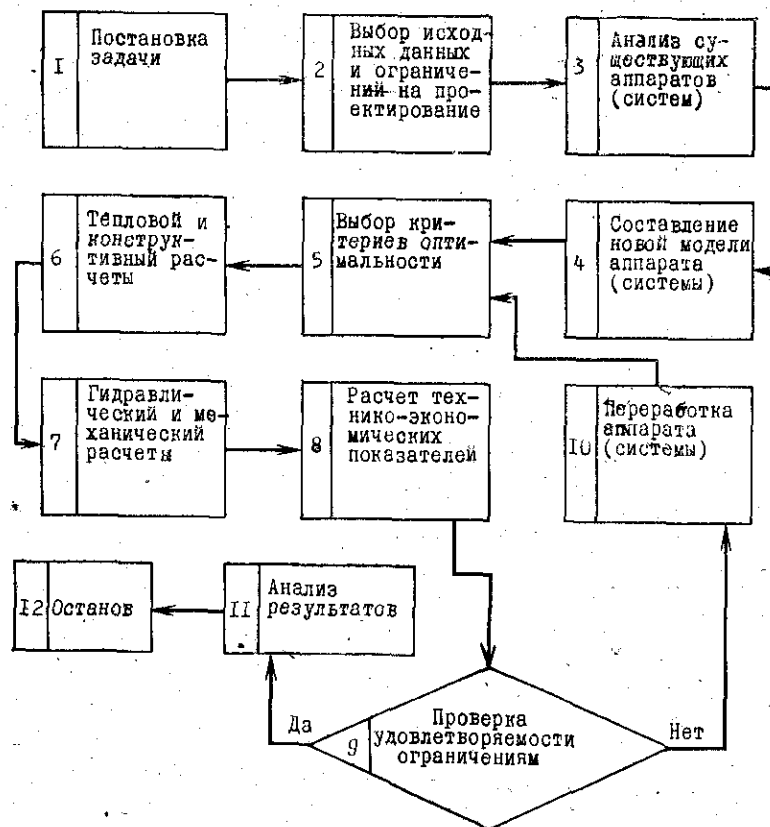


Рисунок 43 Блок-схема расчета основных этапов теплообменных установок на ЭВМ.

В настоящее время, исходя из задаваемых величин, наибольшее распространение получили два метода теплотехнического расчета теплообменных аппаратов:

аналитический, где определение коэффициента теплопередачи осуществляется путем задания температур на разделительной стенке или коэффициентов, теплоотдачи со стороны теплоносителей или выбора поверхности с дальнейшими их проверками;

графоаналитический, где принимается, что при установившемся тепловом режиме удельное количество теплоты, передаваемой в единицу времени - через все слои стенки, есть величина постоянная и равная количеству теплоты, передаваемой от одного теплоносителя к другому [9].

В тех случаях, когда имеет место значительное изменение коэффициента теплопередачи по длине теплообменного аппарата (что бывает при значительных изменениях температуры жидкости или при сложных - схемах движения теплоносителей), расчет по средним значениям коэффициента теплопередачи бывает недостаточно точен. Точность расчета можно повысить

за счет разбиения длины теплообменника на интервалы. Такой метод называется методом поинтервального расчета.

При проектировании теплообменных аппаратов необходимо учитывать, что в условиях эксплуатации теплообменные аппараты работают с переменными нагрузками в зависимости от колебаний температуры окружающей среды, скорости движения теплоносителей, режимов работы установок в технологических процессах и т.д. В этих случаях необходимо знать характер изменения основных (требуемых) параметров для того, чтобы ликвидировать, по возможности полностью, отклонения их от номинальных значений. Для этого проводят анализ работы аппарата по наиболее существенным величинам, составляют уравнения динамики, а затем решают их аналитическими методами или с помощью вычислительных машин.

Приведем пример использования ЭВМ при расчете теплообменных аппаратов:

Программа «Расчет на прочность элементов теплообменных аппаратов» разработана на объектно-ориентированном языке Delphi 5.0 с использованием компонентов библиотеки RAXLib 2.75. После запуска программы запускается основная форма рис 44.

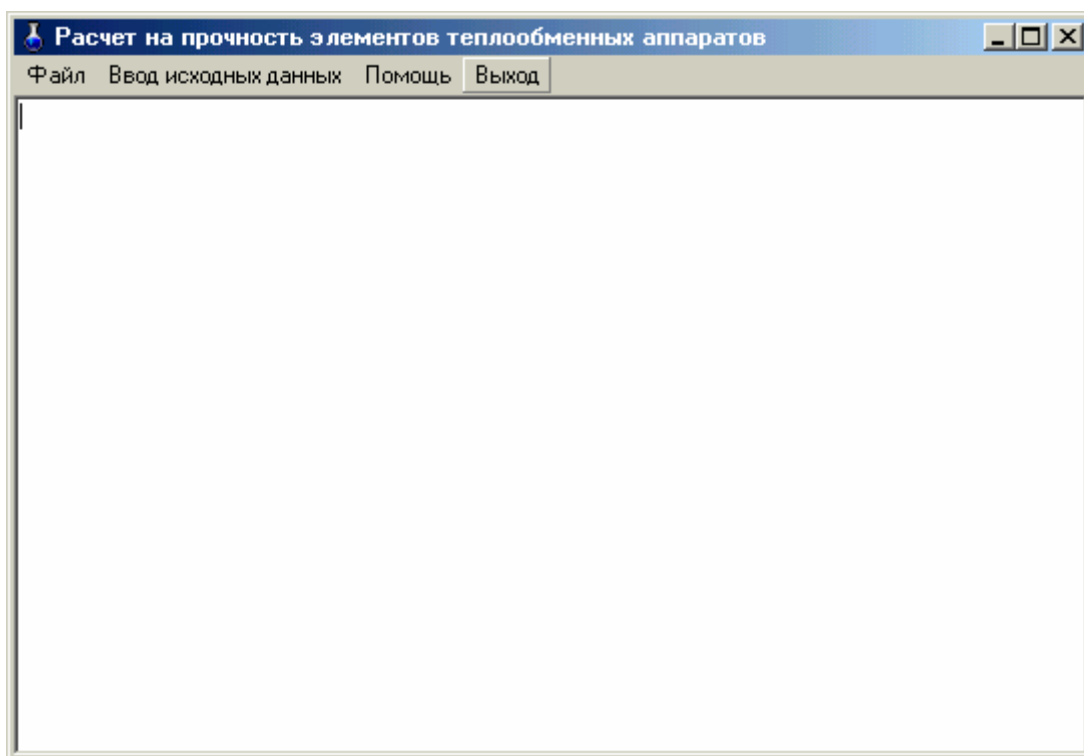


Рис 44 Вид основного окна программы

Меню “Файл” включает подменю (рис 45):

- Очистить основное окно – очищает содержимое окна текстового просмотрщика;
- Очистить введенные данные – очищает введенные исходные данные для расчета (рис 46);
- Загрузить файл с данными – загружает файл с сохраненными ранее исходными данными;
- Сохранить файл с данными – сохраняет файл с введенными исходными данными;
- Настройка принтера – обеспечивает выбор принтера из установленных в системе и вызов стандартной функции операционной системы по настройке принтера (если не производить выбор принтера, то печать будет выводиться на установленный по умолчанию принтер);

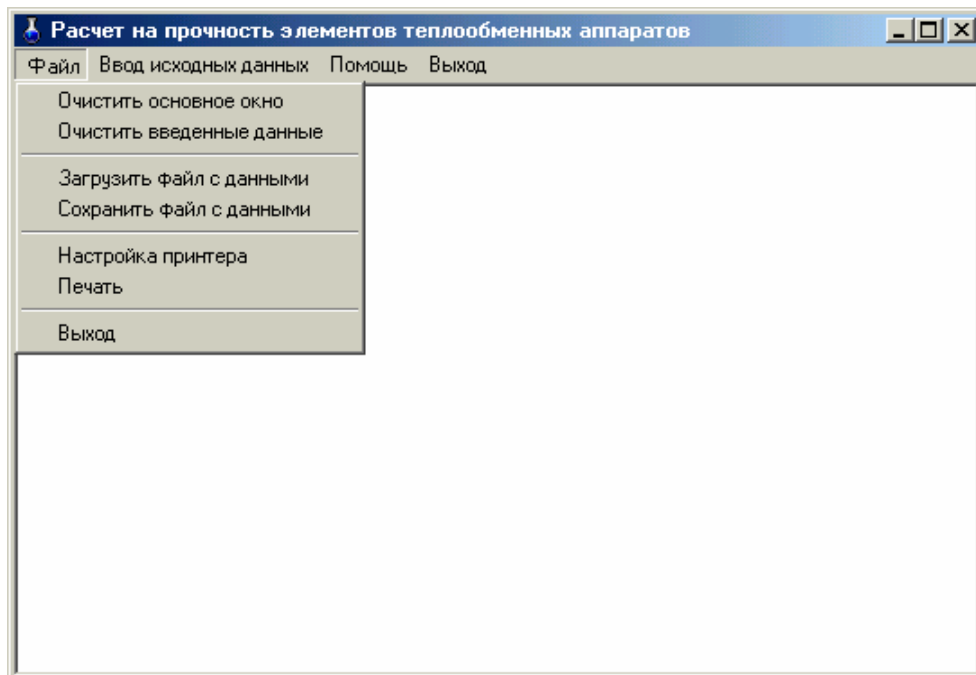


Рис 45 Вид меню в основном окне программы

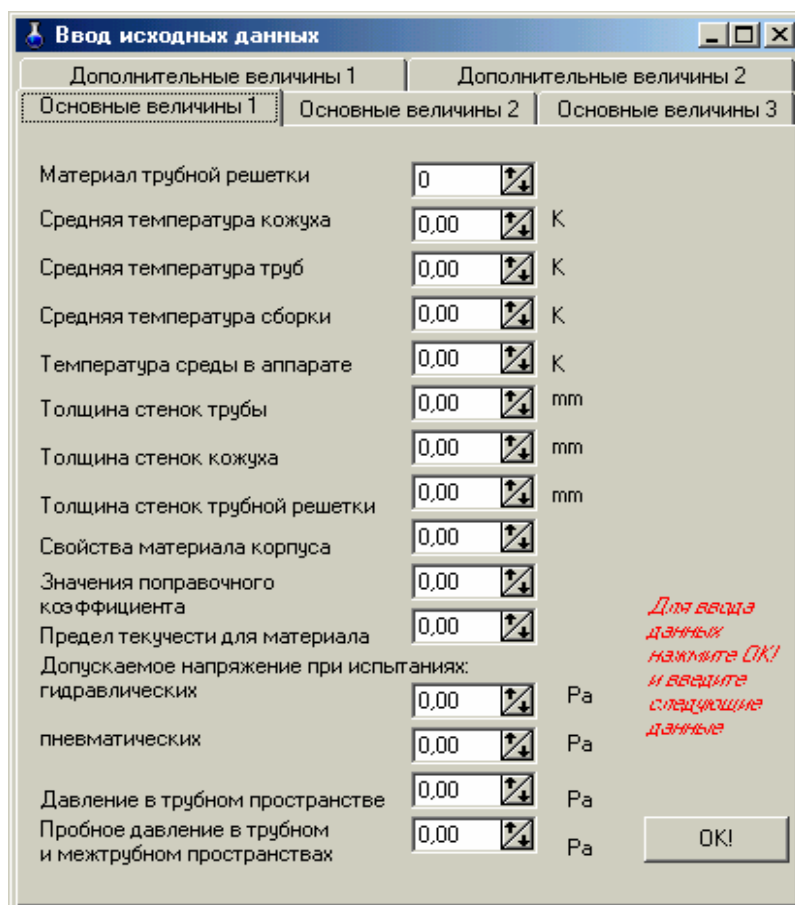


Рис 46 Вид диалогового окна для ввода исходных данных

Печать – печатает содержимое окна текстового просмотрщика на установленный принтер;

Выход – завершает работу программы

Меню «Ввод исходных данных » запускает диалоговое окно (рис 46) для ввода всех основных и дополнительных величин необходимых для расчета. После ввода основных величин на первой закладке необходимо нажать клавишу «ОК» для перехода на следующую закладку и продолжения ввода основных величин.

Меню “Помощь” содержит два подменю для вывода краткой справки о программе и вызова контекстного меню с описанием формул, по которым ведется расчет.

5. ИНТЕНСИФИКАЦИЯ ПРОЦЕССА ТЕПЛООБМЕНА В КОЖУХОТРУБЧАТЫХ ТЕПЛООБМЕННИКАХ [3]

Задача интенсификации процесса теплообмена и создания высокоэффективных теплообменных аппаратов, весьма актуальна. Для интенсификации процессов теплообмена применяют следующие приемы:

1) предотвращение отложений (шлама, соли, коррозионных окислов) путем систематической промывки, чистки и специальной обработки поверхностей теплообмена и предварительного отделения из теплоносителей веществ и примесей, дающих отложения;

2) продувка трубного и межтрубного пространств от инертных газов, резко снижающих теплообмен при конденсации паров;

3) искусственная турбулизация потока.

4) оребрение поверхности теплообмена.

Проблема интенсификации работы кожухотрубчатых теплообменников связана главным образом с выравниванием термических сопротивлений $(\beta F)^{-1}$ на противоположных сторонах теплообменной поверхности. Этого достигают либо увеличением поверхности теплообмена F , например оребрением ее со стороны теплоносителя с меньшим коэффициентом теплоотдачи β , либо увеличением коэффициента теплоотдачи рациональным подбором гидродинамики теплоносителя. Последнее должно приводить к выравниванию скоростей и температур по сечению потока теплоносителя и, следовательно, к уменьшению термического сопротивления его пограничного слоя. Результаты исследований показывают, что именно сопротивление пограничного слоя является главным фактором, снижающим интенсивность теплопередачи.

Теплообмен значительно улучшается также при ликвидации застойных зон в межтрубном пространстве. Особенно часто такие зоны образуются вблизи трубных решеток, поскольку штуцера ввода и вывода теплоносителя из межтрубного пространства расположены на некотором расстоянии от них. Наиболее радикальный способ исключения образования таких зон — установка распределительных камер на входе и выходе теплоносителя из межтрубного пространства.

Эффект теплоотдачи на наружной поверхности труб существенно повышают кольцевые канавки, интенсифицирующие теплообмен в межтрубном пространстве примерно в 2 раза турбулизацией потока в пограничном слое.

В теплообменниках с передачей теплоты от жидкости в трубном пространстве к вязкой жидкости или газу в межтрубном пространстве коэффициенты теплоотдачи с наружной стороны труб примерно на порядок меньше, чем с внутренней стороны. Например, в газожидкостных теплообменниках коэффициент теплоотдачи со стороны жидкости ($\beta_{ж}$) может достигать 6 кВт/(м² °С), а со стороны газа ($\beta_{г}$) не превышает 0,1 кВт/(м² °С). Естественно, что применение гладких труб в таких теплообменниках приводит к резкому увеличению их массы и размеров. Стремление интенсифицировать теплоотдачу со стороны малоэффективного теплоносителя (газы, вязкие жидкости) привело к разработке различных конструкций оребренных труб.

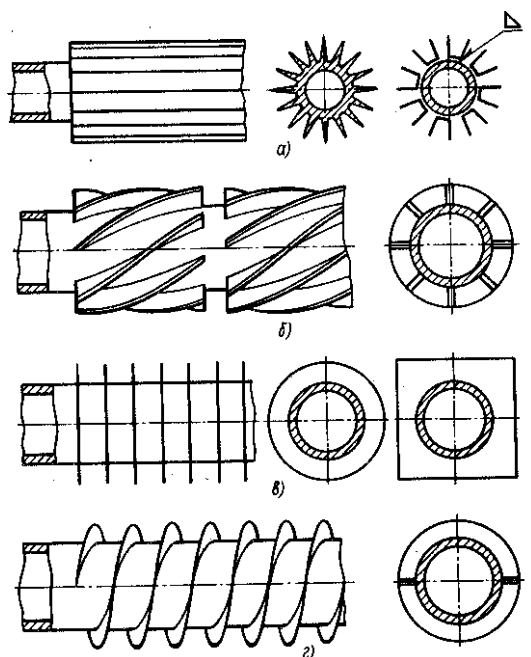


Рисунок 44 Оребрение труб

Установлено, что оребрение увеличивает не только теплообменную поверхность, но и коэффициент теплоотдачи от оребренной поверхности к теплоносителю вследствие турбулизации потока ребрами. При этом, однако,

надо учитывать возрастание затрат на прокачивание теплоносителя. Применяют трубы с продольными (рис. 44, а) и разрезными (рис. 44, б) ребрами, с поперечными ребрами различного профиля (рис. 44, в). Оребрение на трубах можно выполнить в виде спиральных ребер (рис. 44, г), иголок различной толщины и др. Оребрение наиболее эффективно, если обеспечивается соотношение $\beta_{\Gamma}F_{\Gamma}/\beta_{\text{ж}}F_{\text{ж}}$ где F_{Γ} и $F_{\text{ж}}$ — поверхности теплообмена со стороны соответственно газа и жидкости.

Эффективность ребра, которую можно характеризовать коэффициентом теплоотдачи, зависит от его формы, высоты и материала. Если требуется невысокий коэффициент теплоотдачи, необходимую эффективность могут обеспечить стальные ребра, при необходимости достижения больших коэффициентов целесообразно применение медных или алюминиевых ребер.

Эффективность ребра резко снижается, если оно не изготовлено за одно целое с трубой, не приварено или не припаяно к ней.

Если термическое сопротивление определяется трубным пространством, используют методы воздействия на поток устройствами, разрушающими и турбулизирующими внутренний пограничный слой. Это различного рода турбулизирующие вставки (спирали, диафрагмы, диски) и насадки (кольца, шарики), помещаемые в трубу. Естественно, что при этом возрастает гидравлическое сопротивление трубы.

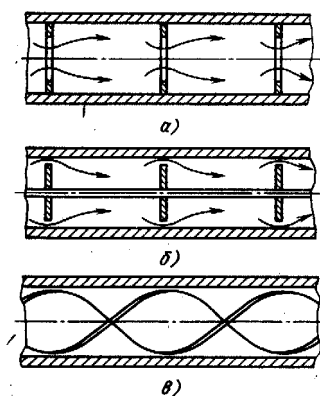


Рисунок 45 Трубы с турбулизирующими вставками

Турбулизирующие вставки в виде диафрагмы (рис. 45, а) размещают в трубе на определенном расстоянии одна от другой. При наличии таких вставок переход к турбулентному течению в трубах происходит при $Re = 140$ (для труб без вставок при $Re = 2300$), что позволяет приблизительно в 4 раза интенсифицировать теплообмен. Вставки в виде дисков (рис. 45, б) с определенным шагом укрепляют на тонком стержне, вставленном в трубы. По своему воздействию на поток такие вставки близки к диафрагмам. Спиральные вставки (рис. 45, в) обычно изготавливают из тонких алюминиевых или латунных лент. При низких значениях Re они позволяют повысить коэффициент теплоотдачи в 2—3 раза.

Кроме вставок и насадок теплообмен в трубах можно интенсифицировать применением шероховатых поверхностей, накаткой упомянутых кольцевых канавок, изменением поперечного сечения трубы ее сжатием. В этом случае даже при ламинарном режиме течения теплоносителя теплоотдача в трубах на 20—100 % выше, чем в гладких трубах.

ЛИТЕРАТУРА

1. Дытнерский Ю.И. Процессы и аппараты химической технологии. В 2-х кн.: М.: Химия, 1995. –400 с. –
2. Плановский А.Н., Николаев П.И. Процессы и аппараты химической и нефтехимической технологии. М.: Химия, 1987. – 540 с.
3. Гельперин Н.И. Основные процессы и аппараты химической технологии. М.:Химия,1981.812 с.
4. Касаткин А.Г. Основные процессы и аппараты химической технологии. 9-е изд. М.:Химия, 1973. 750 с.
5. Основные процессы и аппараты химической технологии. Пособие по проектированию. 2-е изд. \ Под ред. Ю.И.Дытнерского. М.: Химия, 1991. – 494 с.
6. Романков П.Г., Фролов В.Ф., Флисюк О.М., Курочкина М.И. Методы расчета процессов и аппаратов химической технологии. СПб.: Химия 1993. 496 с.
7. Павлов К.Ф., Романков П.Г., Носков А.А. Примеры и задачи по курсу процессов и аппаратов химической технологии. Л.: Химия, 1981. – 560 с
8. Михалев М.А., Михалева И.М. Основы теплопередачи. М.Энергия. 1977 . 342 с.
9. Проектирование, монтаж и эксплуатация теплообменных установок: Учеб.пособие для вузов / А.М. Бакластов, В.А. Горбенко, П.Г. Удыма; Под ред. А.М. Бакластова. М.: Энергоиздат, 1981. 336 с.
10. Галин Н.М., Кириллов Л.П. Теплообмен. М.:Энергоатомиздат, 1987. 376 с.
11. Исаев С.И. и др. Теория теплообмена. Под ред. Л.И. Леонтьева. М.:Высшая школа, 1979. 496 с.
12. Кутепов А.М., Стерман Л.С., Стюшкин Н.Г. Гидродинамика и теплообмен при парообразовании. 3-е изд. М.:Высшая школа, 1986.
13. Романков П.Г., Фролов В.Ф. Теплообменные процессы химической технологии. Л.: Химия 1982. 288 с.
14. Справочник по теплообменникам, М.Химия, 1982. 328 с.
15. Вихман Г.Л., Круглов С.А. Основы конструирования и расчета аппаратов и машин нефтеперерабатывающих заводов. – М.: Машиностроение, 1987. – 328 с.
16. Конструирование и расчет машин химических производств \ Ю.И.Гусев и др. – М.: Машиностроение, 1985. – 408 с.
17. Лацинский А.А. Конструирование сварных химических аппаратов: Справочник. – Л.: Машиностроение, 1981. – 382 с.

18. Расчет и конструирование машин и аппаратов химических производств: Примеры и задачи \ М.Ф.Михалев и др. – Л.: Машиностроение, 1984. – 301 с.
19. Соколов В.И. Основы расчета и конструирования машин и аппаратов пищевых производств. – М.: Колос, 1992. – 398 с.
20. Уплотнения подвижных соединений: Методические указания \Сост. Э.Э.Кольман-Иванов; МИХМ.- М., 1992. – 32 с.
21. Анурьев В.И. Справочник конструктора-машиностроителя. 5-е изд., перераб. И доп. М.: Машиностроение, 1978. Т. 1. 728 с.
22. ГОСТ 14249-80. Сосуды и аппараты. Нормы и методы расчета на прочность.
23. ГОСТ 24755-81 Сосуды и аппараты. Нормы и методы расчета укрепления отверстий.
24. Домашнев А.Д. Конструирование и расчет химических аппаратов. М.: Машиностроение, 1961. 624 с.
25. ОСТ 26-373-78 Сосуды и аппараты. Нормы и методы расчета на прочность фланцевых соединений.

ОГЛАВЛЕНИЕ.

1. ОСНОВЫ ТЕПЛОПЕРЕДАЧИ [1-4].....	3
1.1. ОСНОВНОЕ УРАВНЕНИЕ ТЕПЛОПЕРЕДАЧИ.....	3
1.2. ТЕПЛОПРОВОДНОСТЬ	5
1.4. ПОДОБИЕ ПРОЦЕССОВ ТЕПЛОПЕРЕДАЧИ.....	8
1.5. ТЕПЛОПЕРЕДАЧА ПРИ КОНДЕНСАЦИИ НАСЫЩЕННЫХ ПАРОВ.....	11
1.6. ТЕПЛОПЕРЕДАЧА В ТЕПЛООБМЕННЫХ АППАРАТАХ	13
1.7. ТЕПЛОПЕРЕДАЧА.....	15
1.7.1. Теплопередача при постоянных температурах теплоносителей	15
1.7.2. Теплопередача при переменных температурах теплоносителей	17
2. ТЕПЛООБМЕННЫЕ АППАРАТЫ [1,5]	17
2.1. ОБЩИЕ СВЕДЕНИЯ	17
2.2. ВИДЫ ТЕПЛООБМЕННИКОВ	18
2.2.1. Аппараты теплообменные кожухотрубчатые	18
2.2.1.1. Теплообменники с неподвижными трубными решетками.	19
2.2.1.2. Теплообменники с температурным компенсатором на кожухе	23
2.2.1.3. Теплообменники с плавающей головкой	24
2.2.1.4. Теплообменники с U- образными трубами	26
2.2.1.5. Теплообменники с сальниками	27
2.2.1.6. Витые теплообменники	28
2.2.2. Аппараты теплообменные трубчатые без кожуха.....	29
2.2.2.1. Теплообменники погружные спиральные	29
2.2.2.2. Теплообменники оросительные	31
2.2.3. Аппараты теплообменные с прямой теплоотдачей	32
2.2.4. Аппараты теплообменные с наружным обогревом.....	32
2.2.5. Аппараты теплообменные с электрическим обогревом	35
2.2.6. Аппараты теплообменные регенеративные	36
2.2.7. Конденсаторы смешения.....	37
2.2.8. Аппараты теплообменные листовые.....	40
2.2.8.1. Теплообменники спиральные	40

2.2.8.2. Теплообменники пластинчатые разборные	42
2.2.8.4. Теплообменники пластинчатые цельносварные	44
2.2.8.5. Теплообменники пластинчатые ребристые	44
2.2.9. Аппараты теплообменные с воздушным охлаждением.....	44
2.2.10. Аппараты теплообменные блочные.....	45

3. ФАКТОРЫ, ОПРЕДЕЛЯЮЩИЕ ВЫБОР ТЕПЛООБМЕННИКОВ

[9].....	47
3.1. КОНСТРУКТИВНЫЕ ПОКАЗАТЕЛИ	47
3.2. ПОКАЗАТЕЛИ КАЧЕСТВА.....	48
3.3. ЭКОНОМИЧЕСКИЕ ПОКАЗАТЕЛИ	51

4. ТЕХНОЛОГИЧЕСКИЙ, КОНСТРУКТИВНЫЙ И ПРОЧНОСТНОЙ МЕТОДЫ РАСЧЕТА ТЕПЛООБМЕННЫХ АППАРАТОВ [2,3,13-16]	53
--	-----------

4.1. МЕТОДЫ РАСЧЕТА ТЕПЛООБМЕННЫХ АППАРАТОВ С ПРИМЕНЕНИЕМ ЭВМ [9].....	88
---	-----------

5. ИНТЕНСИФИКАЦИЯ ПРОЦЕССА ТЕПЛООБМЕНА В КОЖУХОТРУБЧАТЫХ ТЕПЛООБМЕННИКАХ.....	93
--	-----------

ЛИТЕРАТУРА.....	97
------------------------	-----------

ОГЛАВЛЕНИЕ.....	99
------------------------	-----------